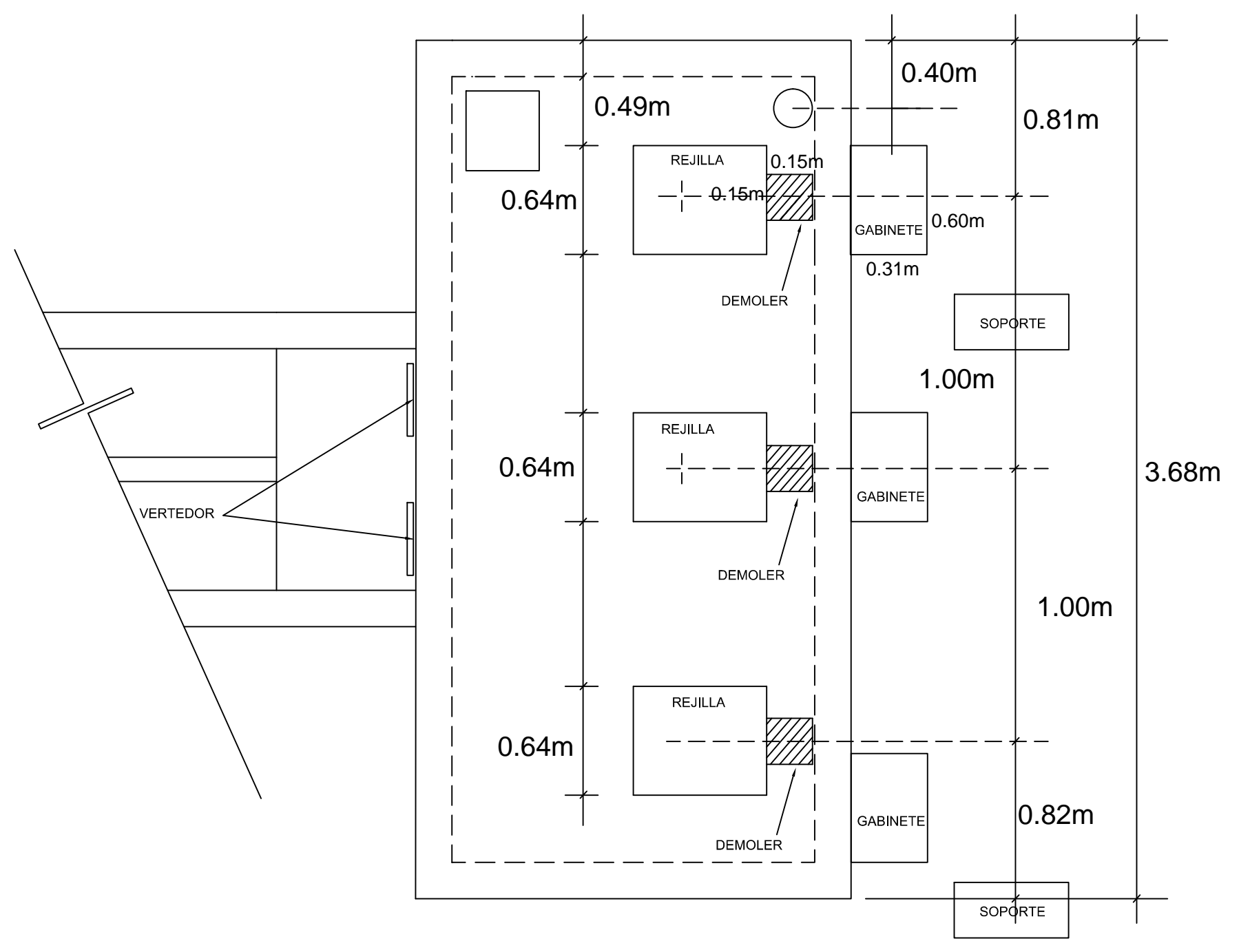


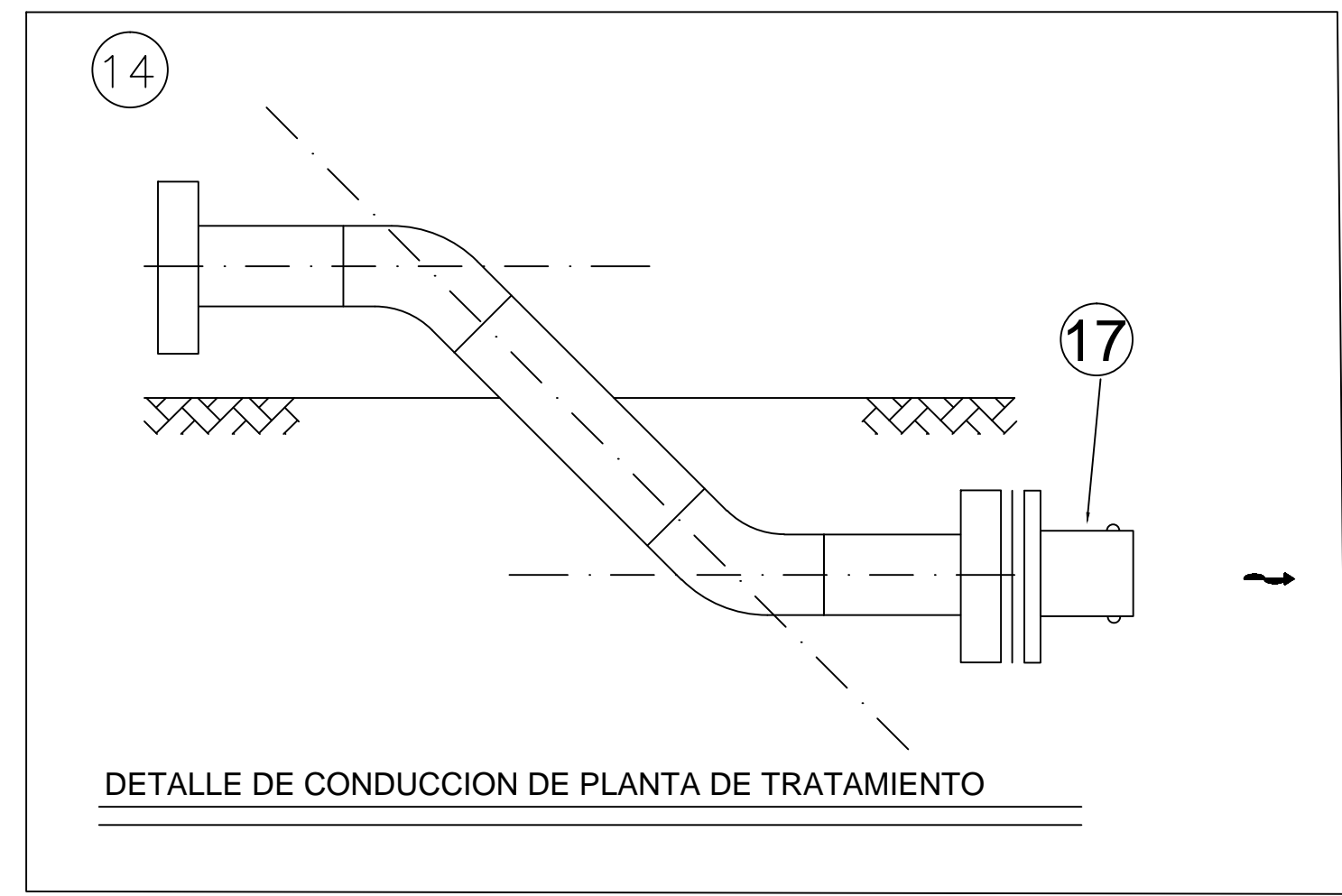
PLANTA

ACOT.:CM FUERA DE ESCALA

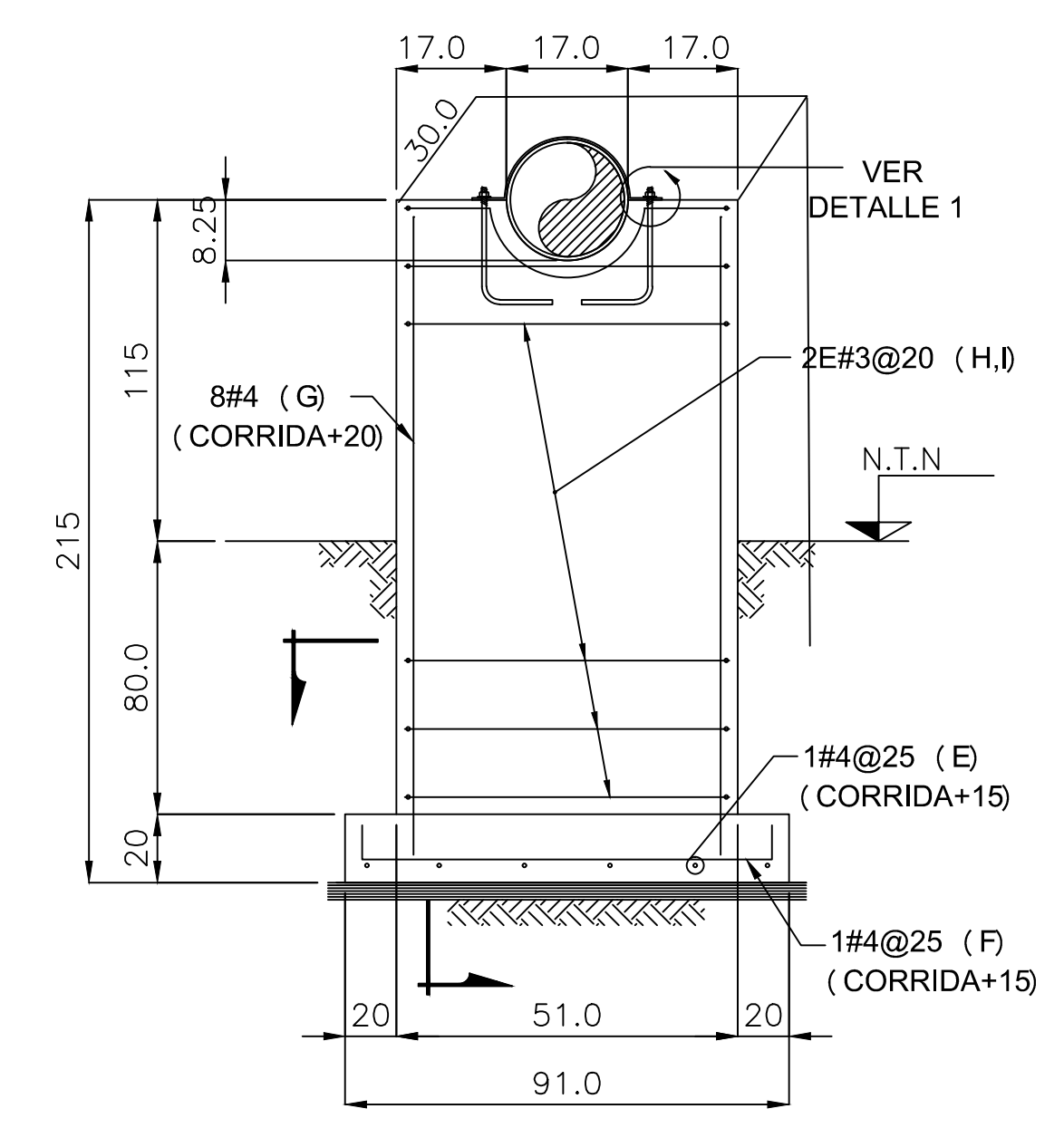


PLANTA

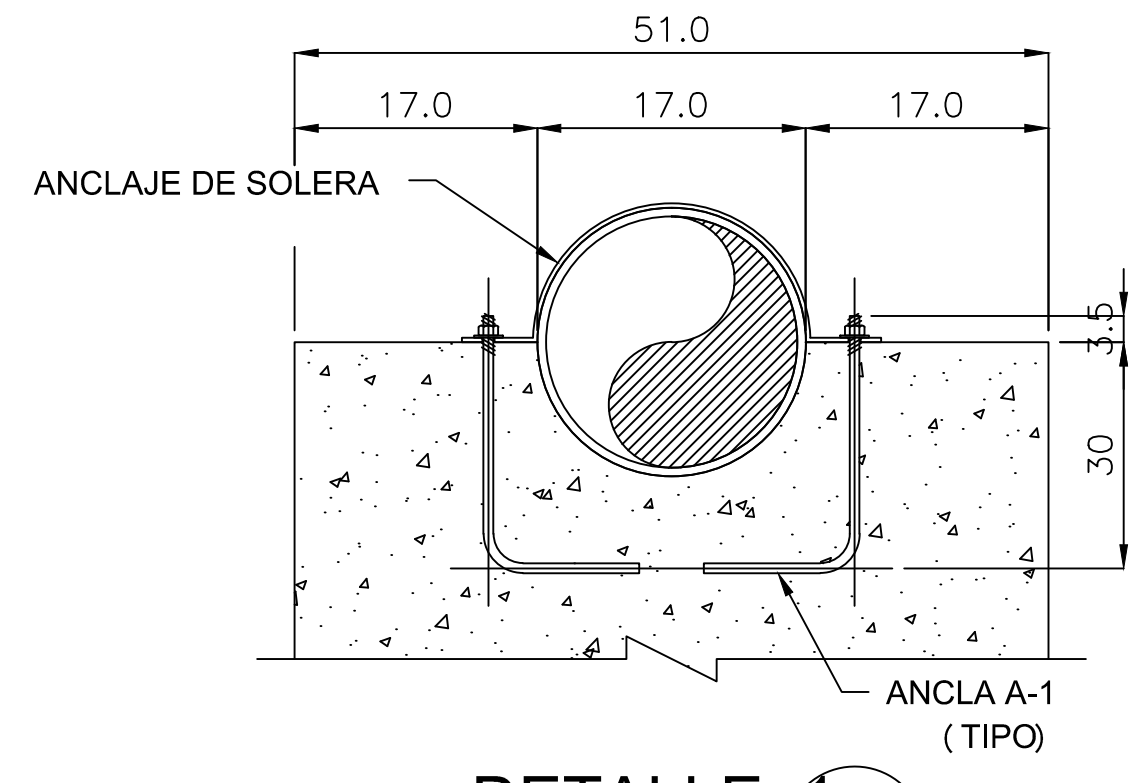
ACOT.:MTS. FUERA DE ESCALA



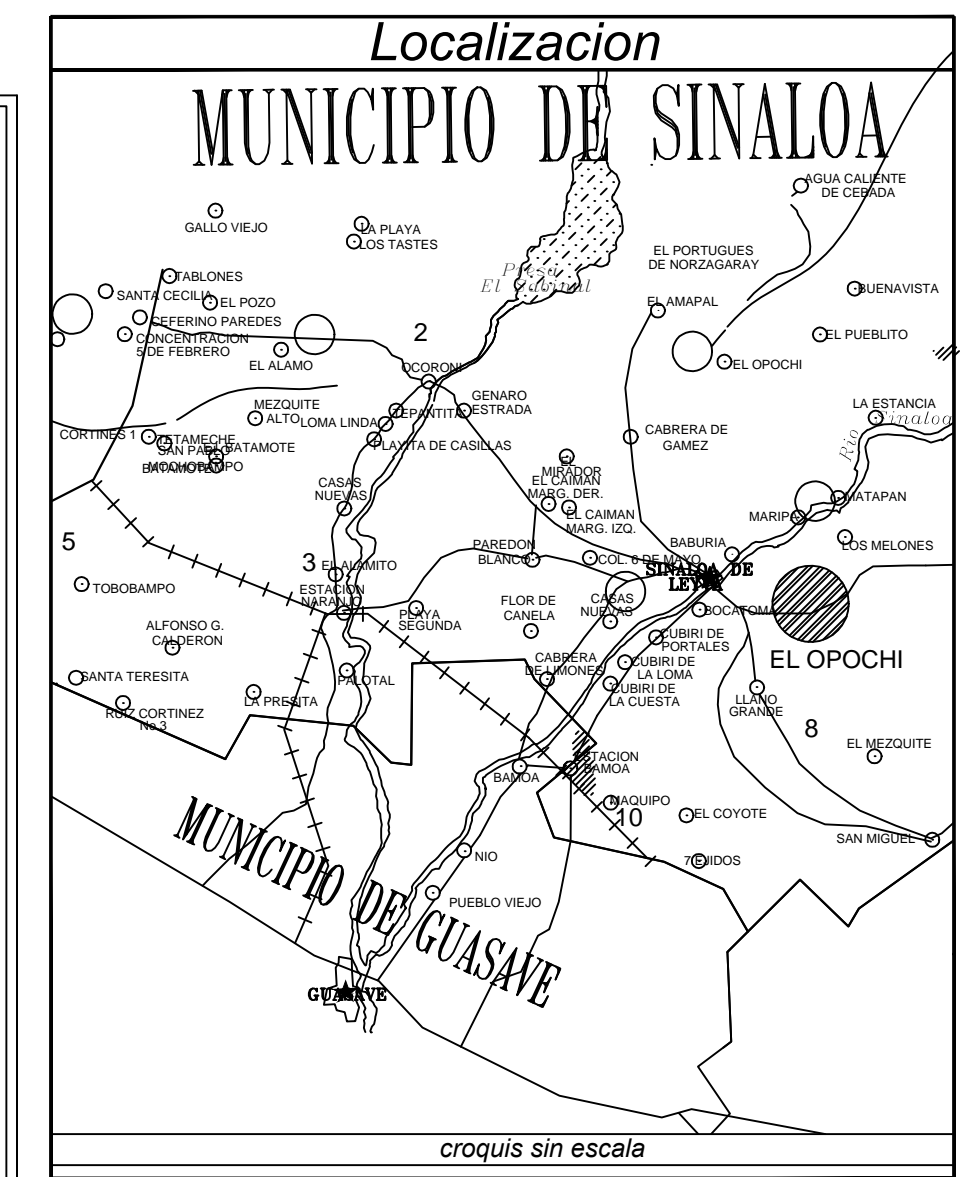
DETALLE DE CONDUCCION DE PLANTA DE TRATAMIENTO



ELEVACION DE SOPORTE 2 PZAS.
ACOT.: CMS. ESCALA S/E

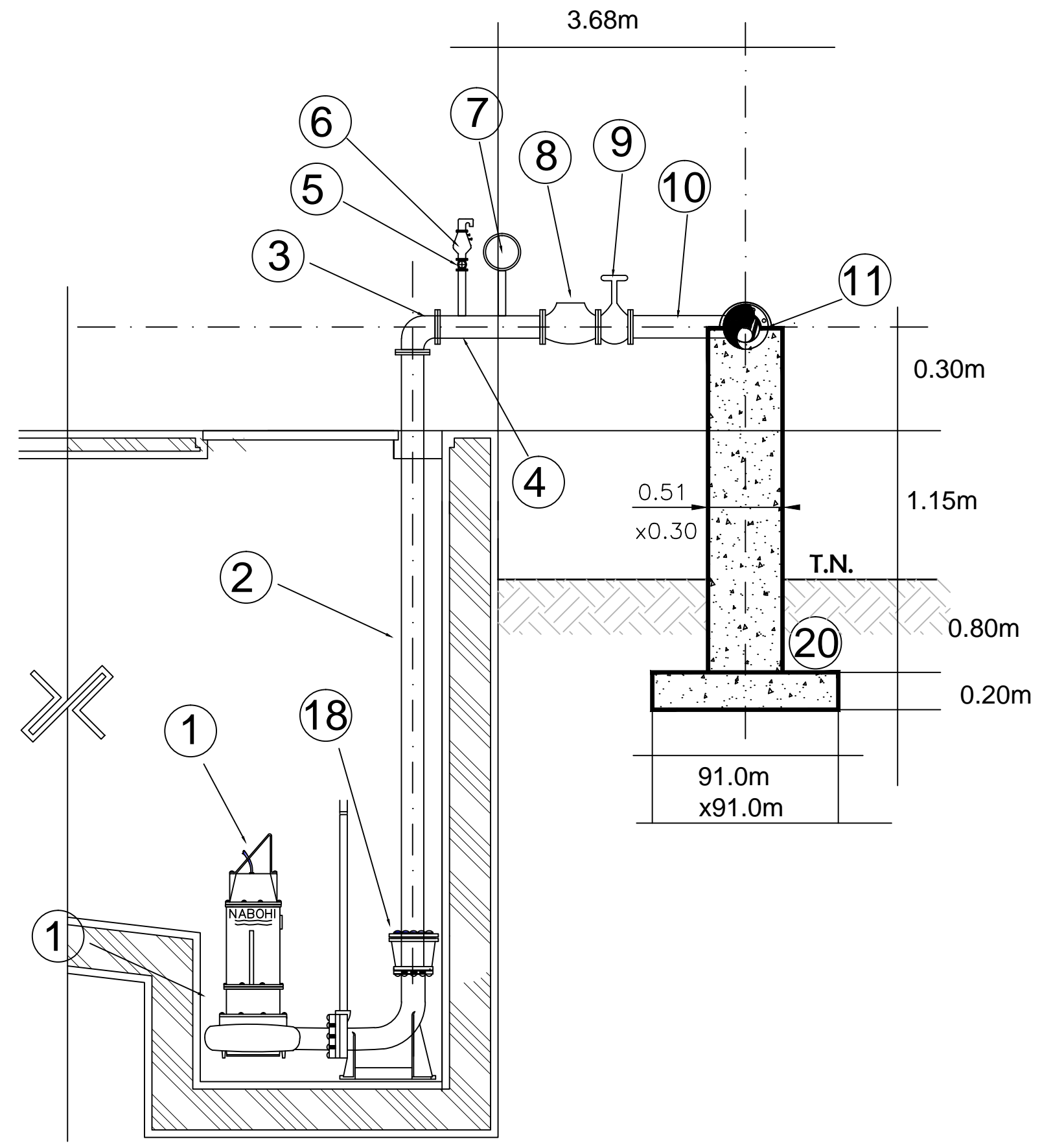


DETALLE 1
S/E



LISTA DE MATERIALES

NO.	DESCRIPCION	UNIDAD	CANTIDAD
1	BOMBA SUMERGIBLE PARA AGUAS RESIDUALES PARA BOMBEAR 15 LPS. MARCA NABOHI BCA-03-102-23/43, CARGA TOTAL 24 MCA.	PZA.	3
2	TRAMO DE TUBO DE ACERO CED. 40 DE 100 MM(4")Ø X 3.90 MTS. DE LONGITUD, DOS EXTREMO BRIDADOS.	PZA.	3
3	CODO DE 90° X 4" Ø BRIDADO DE FOFO.	PZA.	3
4	NIPLE DE TUBO DE ACERO AL CARBON DE 4" X 0.25 MTS CON 2 BRIDAS SOLD. CON UN NIPLE DE ACERO AL CARBON SOLDADO DE 2" Ø CON UN DESARROLLO DE 30 CMS. ROSCADO AL EXTREMO.	PZA.	3
5	VALVULA ESFERA ROSCADA DE 2"Ø	PZA.	4
6	VALVULA COMBINADA DE ADMISION-EXPULSION Y ELIMINACION DE AIRE DE 2" DE Ø, MARCA ARI (O SIMILAR).	PZA.	4
7	MANOMETRO TIPO BOURDON PARA MAXIMA Y MINIMA PRESION 0-7KG/CM2 PARA AGUAS RESIDUALES.	PZA.	3
8	VALVULA CHECK DE 4"Ø FoFo.	PZA.	3
9	VÁLVULA COMPUERTA ELASTOMERICA DE V.F. DE 4" Ø	PZA.	4
10	NIPLE DE ACERO AL CARBON DE 70 CMS POR 4" Ø BRIDADO EN UN EXTREMO	PZA.	3
11	MULTIPLE DE DESCARGA DE ACERO CED. 40 DE 6"Ø X 3.20 MTS DE LONG. EXTREMOS BRIDADOS, CON TRES SALIDAS SOLDADAS DE 4" Ø	PZA.	1
12	VALVULA COMPUERTA DE V.F. DE 6" Ø	PZA.	1
13	MEDIDOR ELECTROMAGNETICO DE 6"Ø MARCA ABB WASTERMASTER BRIDADO	PZA.	1
14	PIEZA DE ACERO FORMADA CON TUBO DE FoNo 3.00 M Y DOS CODOS DE 45° X 6" FoNo SOLDADOS, Y 2 BRIDAS SOLDABLES A LOS EXTREMOS DE 6"Ø.	PZA.	1
15	REDUCCION FoNo DE 6 X 4" BRIDADA	PZA.	1
16	PIEZA DE ACERO FORMADA POR TUBO FoNo DE 4" Ø 2.00 M , 2 CODO FoNo DE 90° X 4", BRIDADO A UN EXTREMO	PZA.	1
17	EXTREMIDAD CAMPANA PVC C-10 DE 6"Ø	PZA.	1
18	REDUCCION BRIDADA DE 4X3"Ø DE FOFO	PZA.	3
19	EMPAQUE DE PLOMO DE 4"Ø	PZA.	18
18	EMPEQUE DE PLOMO DE 6"Ø	PZA.	4
19	TORNILLO DE 5/8" x3"Ø COMPLETO	PZA.	144
20	TORNILLO DE 3/4" x3 1/2"Ø COMPLETO	PZA.	40
21	EMPEQUE DE NEOPRENO DE 6"Ø	PZA.	1



CORTE DE CARCAMO

ACOT.:MTS. FUERA DE ESCALA

GERENTE GENERAL: C. GUADALUPE CASTRO QUIÑONEZ		PRESIDENTE MUNICIPAL: LIC. MARIA BEATRIZ LEON RUBIO	
NOMBRE DEL PROYECTO: CONSTRUCCION DE SISTEMA DE ALCANTARILLADO SANITARIO Y SANEAMIENTO (SEGUNDA ETAPA)			
EL OPOCHI		SINALOA	
NOMBRE DEL PLANO: ARREGLO HIDRÁULICO DE CÁRCAMO			
ING. RICARDO SANCHEZ LEON		ARQ. JAVIER ENRIQUE ESPINOZA	
FECHA: ENERO 2021	Nº. DE PLANO: 1	ESCALA: INDICADA	