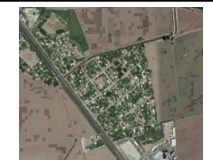


CROQUIS DE LOCALIZACIÓN



DATOS DEL PROYECTO

PROPIETARIO:
 MUNICIPIO DE AHOME
 UBICACIÓN:
 ESCUELA SECUNDARIA TÉCNICA #98 EN GABRIEL LEYVA SOLANO (ZAPOTILLO #2), SINDICATURA SAN MIGUEL ZAPOTITLAN, MUNICIPIO DE AHOME, SINALOA

NOTAS GENERALES

- COTAS EN METROS.
- NIVELES EN METROS.
- NO SE TOMARÁN COTAS A ESCALA DE ESTE PLANO.
- LAS COTAS INDICADAS SON A PAÑO DE ALBAÑILERÍA.
- TODAS LAS COTAS Y NIVELES DEBERÁN SER VERIFICADAS EN OBRA POR EL CONTRATISTA.
- CUALQUIER DISCREPANCIA DEBERÁ CONSULTARSE CON LA DIRECCIÓN DEL PROYECTO ASÍ COMO LA INTERPRETACIÓN QUE EL PROPIO CONTRATISTA DE AL DIBUJO.

MODIFICACIONES

NUM.	COMENTARIO:	FECHA:

FIRMAS Y SELLOS

APROBÓ:

 ING. CARLOS JULIO DE JESUS FIERRO SERRANO
 DIRECTOR GENERAL DE OBRAS Y SERVICIOS PÚBLICOS
 REVISÓ:

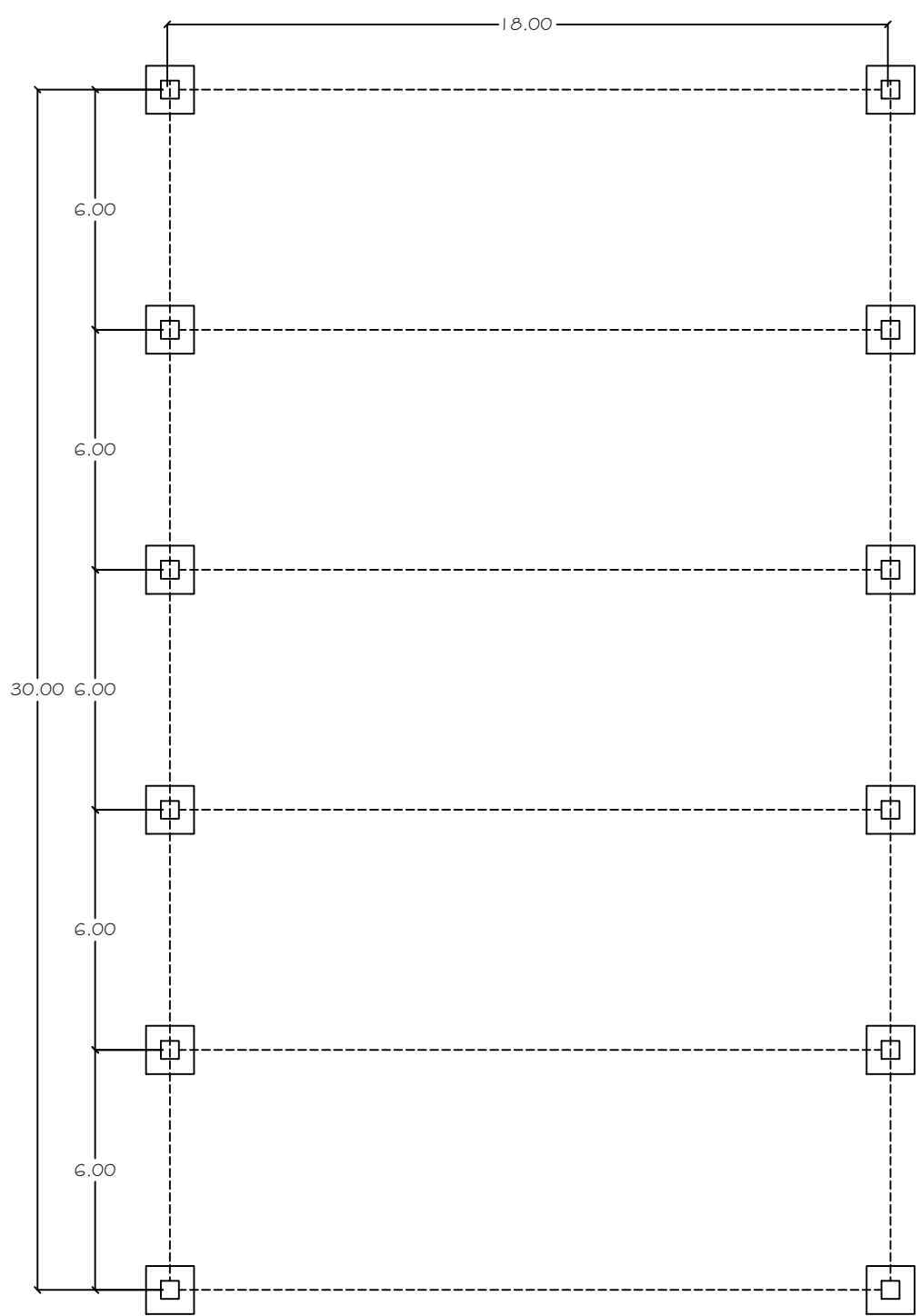
ING. RAEL RIVERA CASTRO
 DIRECTOR DE OBRAS PÚBLICAS
 ELABORÓ:

ING. RAMIRO JESUS COTA GASTÉLUM
 SUB DIRECTOR TÉCNICO

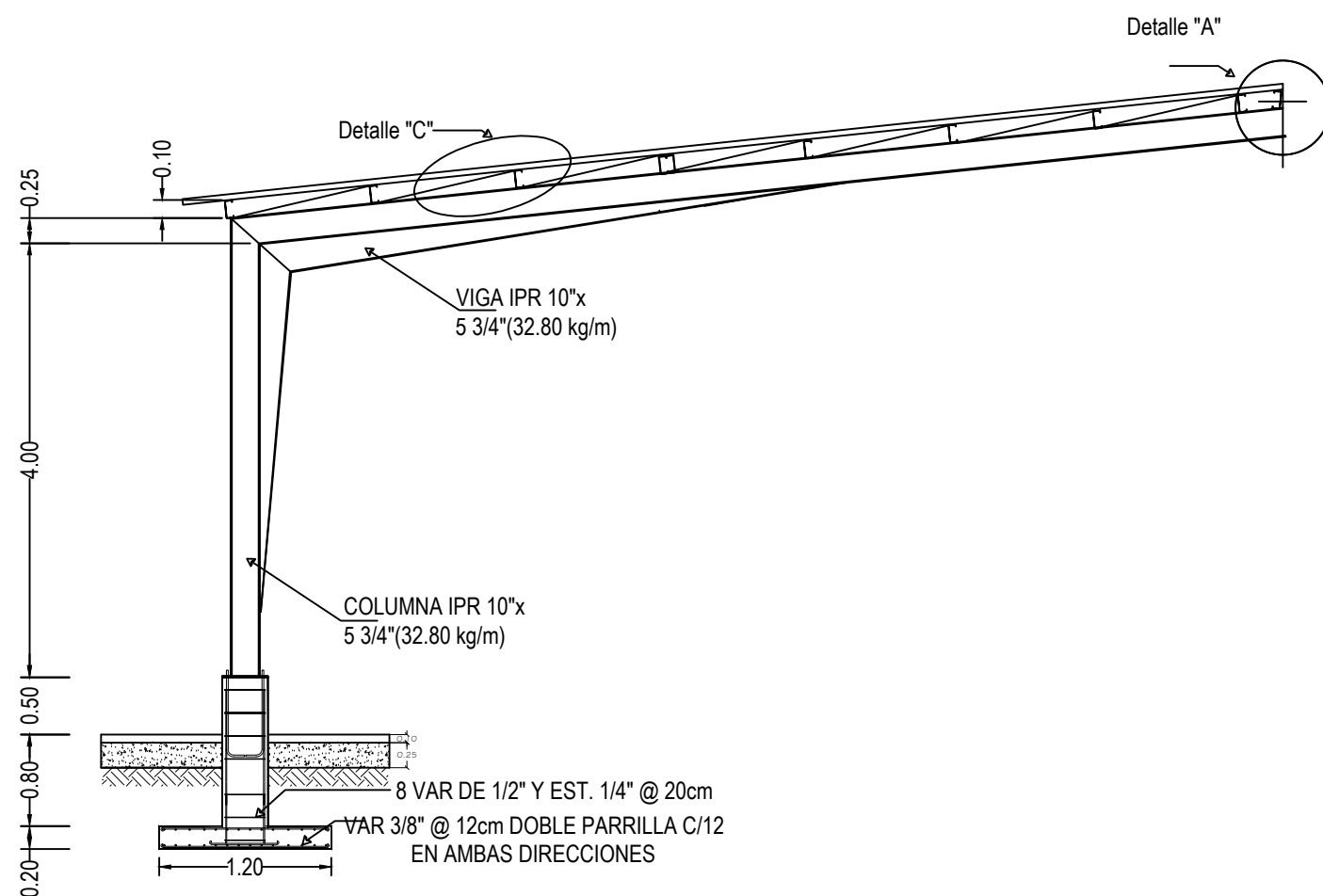
NOMBRE DEL PROYECTO
 CONSTRUCCIÓN DE TECHUMBRE METALICA EN AREA DE IMPARTICIÓN DE EDUCACION FISICA EN LA ESCUELA SECUNDARIA TECNICA #98

CONTENIDO DEL PLANO
 - PLANTA CIMENTACIÓN

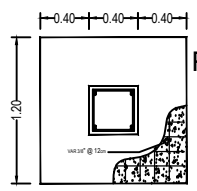
FECHA:
 DICIEMBRE 2018 02



PLANTA CIMENTACIÓN
 ESC. 1:75



CORTE DE ZAPATA Y COLUMNA
 ESC. 1:75



PLANTA DE ZAPATA Y DADO
 ESC. 1:40