



DATOS DEL PROYECTO
 PROPIETARIO: MUNICIPIO DE AHOME
 UBICACIÓN: ESCUELA PRIMARIA GUADALUPE VICTORIA, EJIDO MOCHIS, SINDICATURA CENTRAL, MUNICIPIO DE AHOME, SINALOA

NOTAS GENERALES

- COTAS EN METROS.
- NIVELES EN METROS.
- NO SE TOMARÁN COTAS A ESCALA DE ESTE PLANO.
- LAS COTAS INDICADAS SON A PAÑO DE ALBAÑILERIA.
- TODAS LAS COTAS Y NIVELES DEBERÁN SER VERIFICADAS EN OBRA POR EL CONTRATISTA.
- CUALQUIER DISCREPANCIA DEBERÁ CONSULTARSE CON LA DIRECCIÓN DEL PROYECTO ASÍ COMO LA INTERPRETACIÓN QUE EL PROPIO CONTRATISTA DE AL DIBUJO.

MODIFICACIONES

NUM.	COMENTARIO:	FECHA:

FIRMAS Y SELLOS
 APROBÓ:
ING. CARLOS JULIO DE JESUS FIERRO SERRANO
 DIRECTOR GENERAL DE OBRAS Y SERVICIOS PÚBLICOS

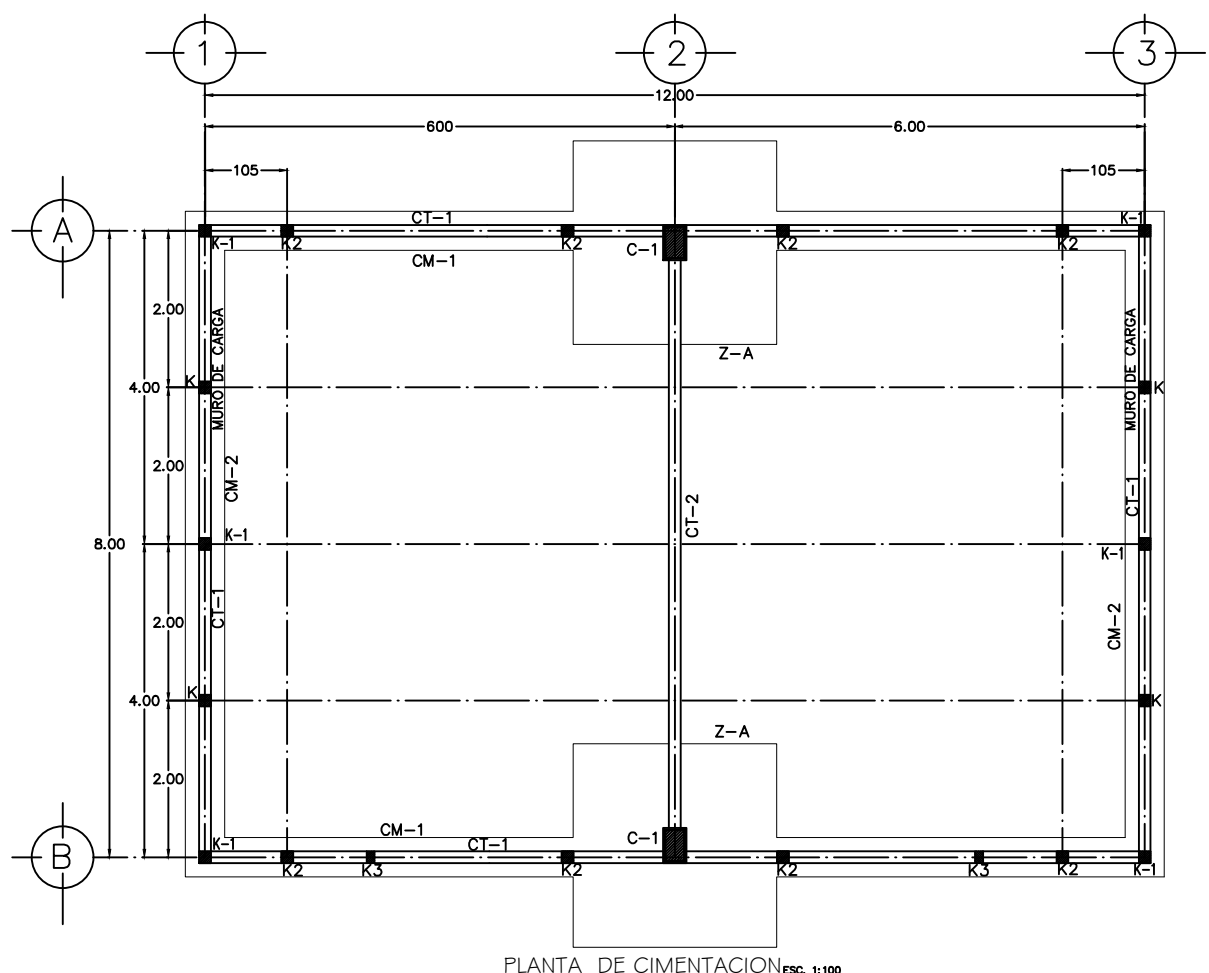
REVISÓ:
ING. RAELE RIVERA CASTRO
 DIRECTOR DE OBRAS PÚBLICAS

ELABORÓ:
ING. RAMIRO JESUS COTA GASTÉLUM
 SUBDIRECTOR TÉCNICO

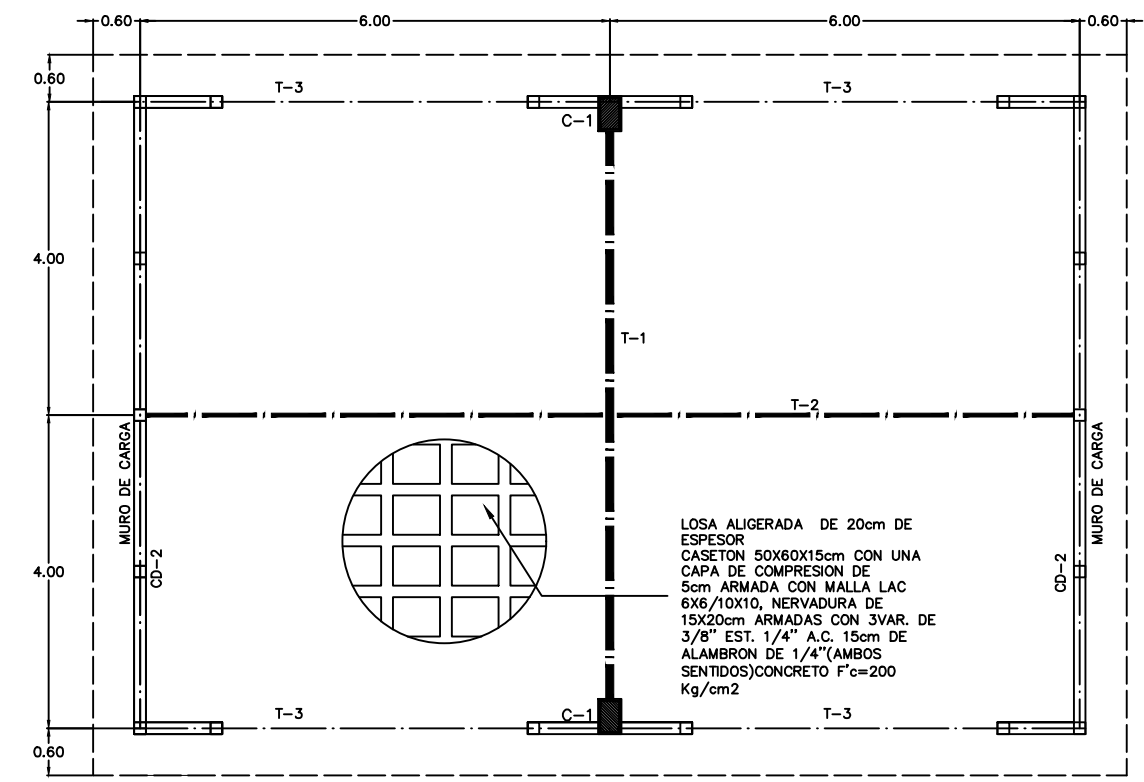
ING. RAELE RIVERA CASTRO
 DIRECTOR DE OBRAS PÚBLICAS

ING. RAMIRO JESUS COTA GASTÉLUM
 SUBDIRECTOR TÉCNICO

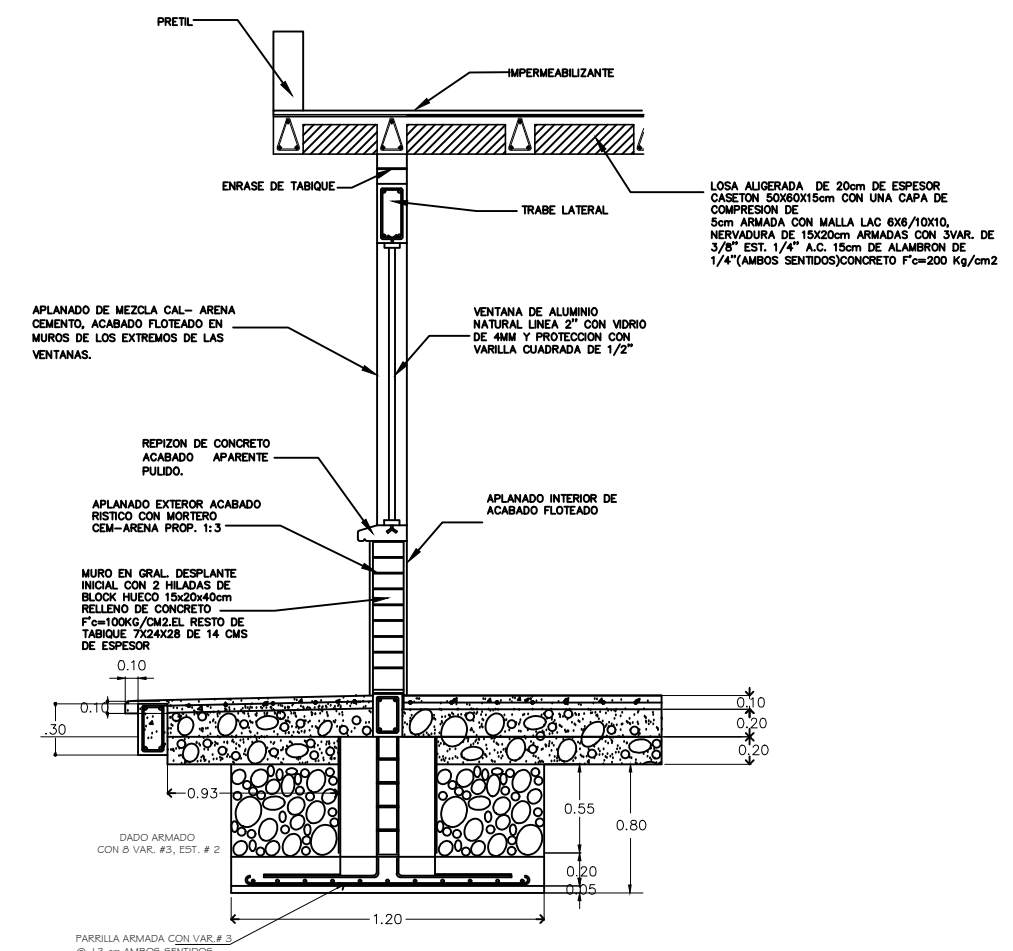
NOMBRE DEL PROYECTO
 MODULO COMEDOR 12X8M
CONTENIDO DEL PLANO
 ESTRUCTURAL



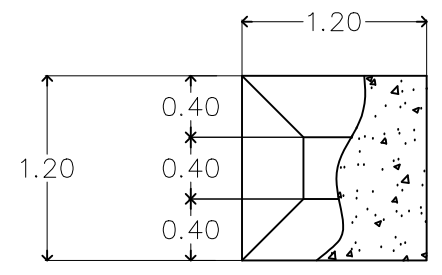
PLANTA DE CIMENTACION ESC. 1:100



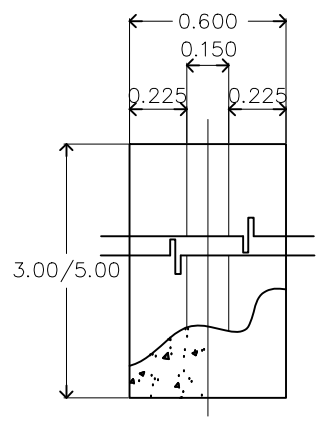
PLANTA ARMADO LOSA DE AZOTEA ESC. 1:100



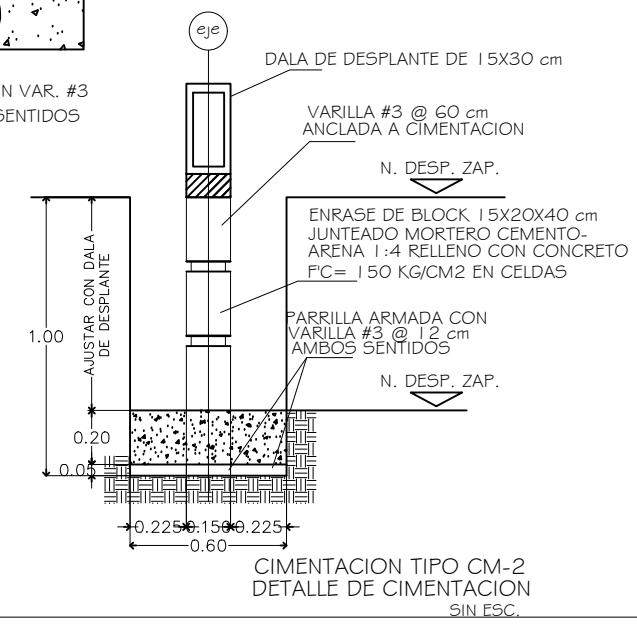
CIMENTACION TIPO CM-1 DETALLE DE CIMENTACION SIN ESC.



PARRILLA ARMADA CON VAR. #3 @ 13 cm EN AMBOS SENTIDOS



PARRILLA ARMADA CON VAR. #3 @ 12 cm EN AMBOS SENTIDOS



CIMENTACION TIPO CM-2 DETALLE DE CIMENTACION SIN ESC.

LOSA ALIGERADA DE 20cm DE ESPESOR
 CASETON 50X60X15cm CON UNA CAPA DE COMPRESION DE 5cm ARMADA CON MALLA LAC 6X6/10X10, NERVADURA DE 15X20cm ARMADAS CON 3VAR. DE 3/8" EST. 1/4" A.C. 15cm DE ALAMBRO DE 1/4"(AMBOS SENTIDOS) CONCRETO F'c=200 Kg/cm2