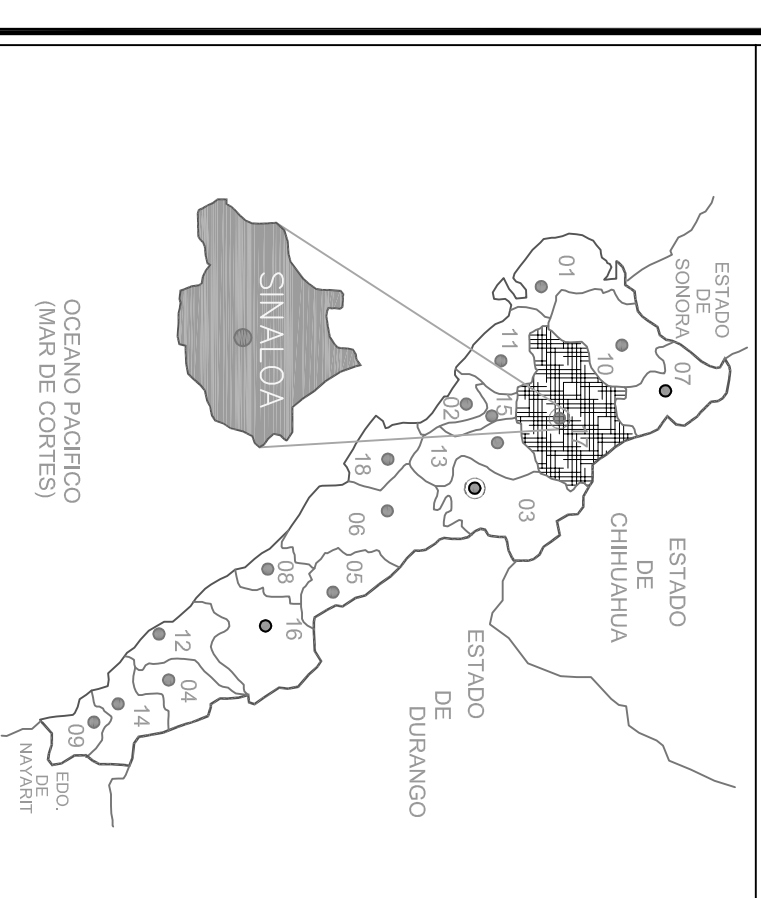
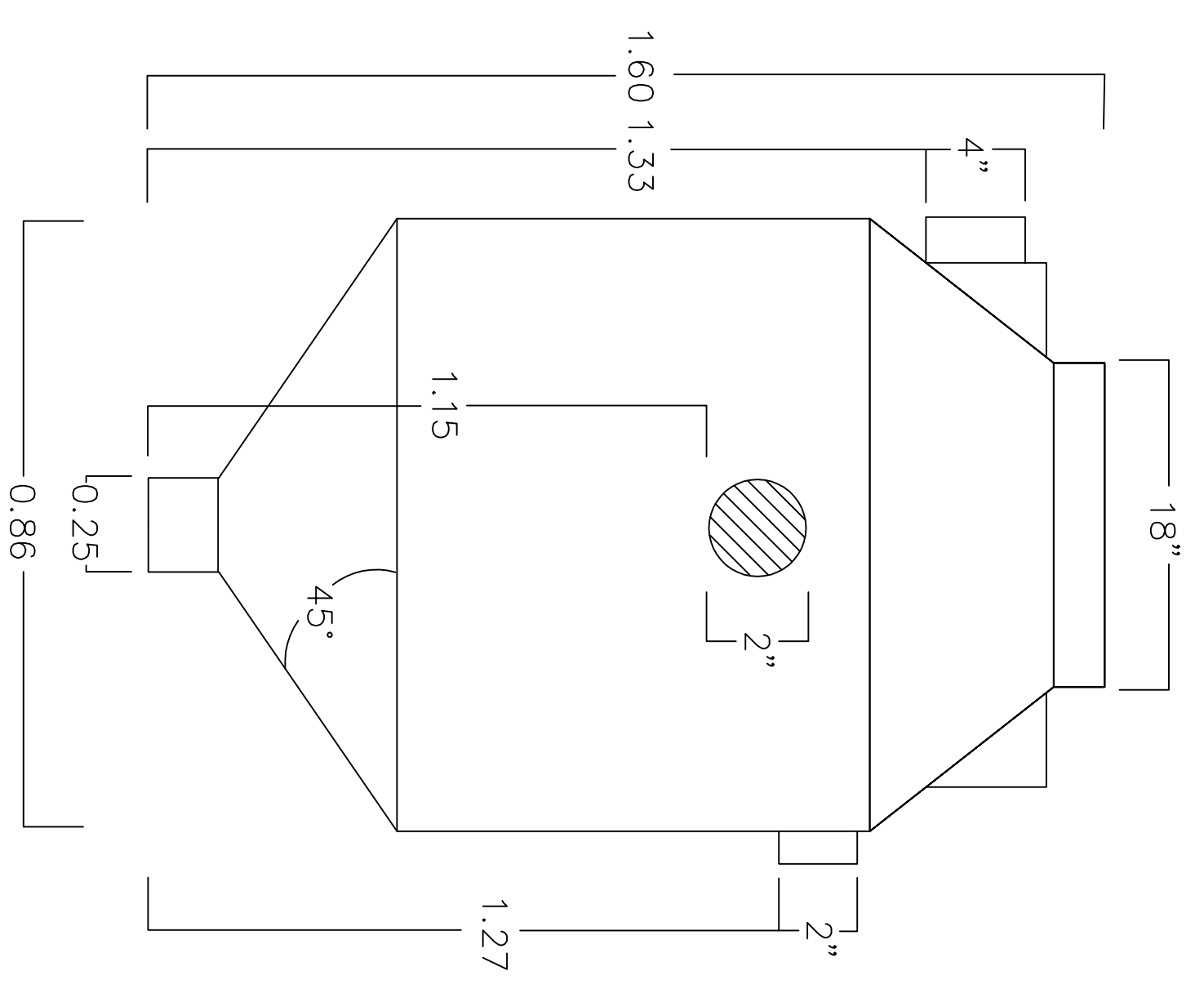
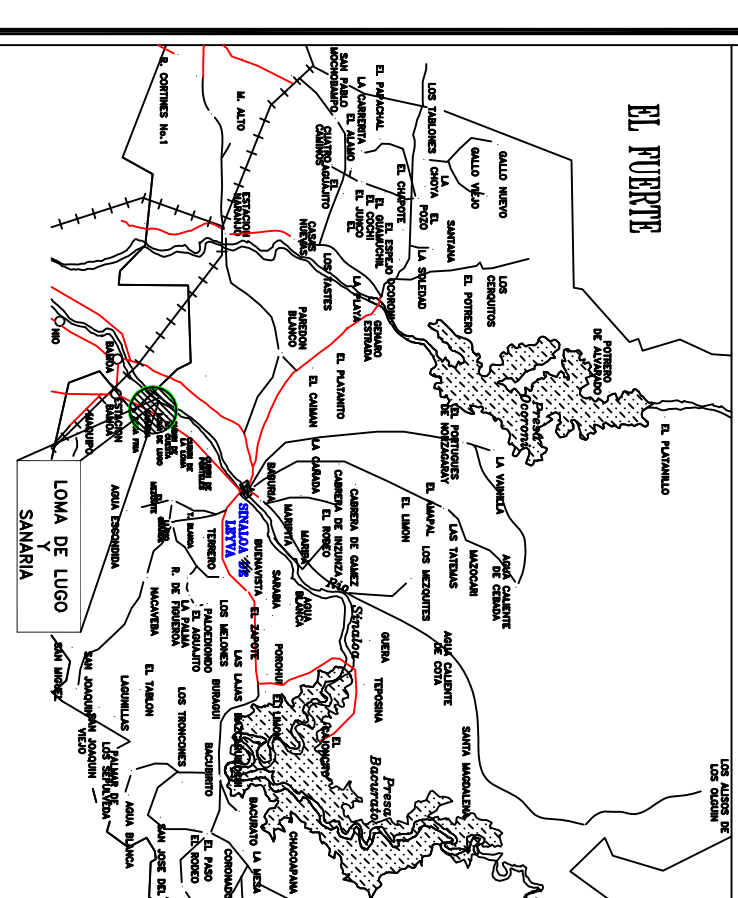


Macrolocalización
Municipio de Sinaloa, Estado de Sinaloa, NORTE



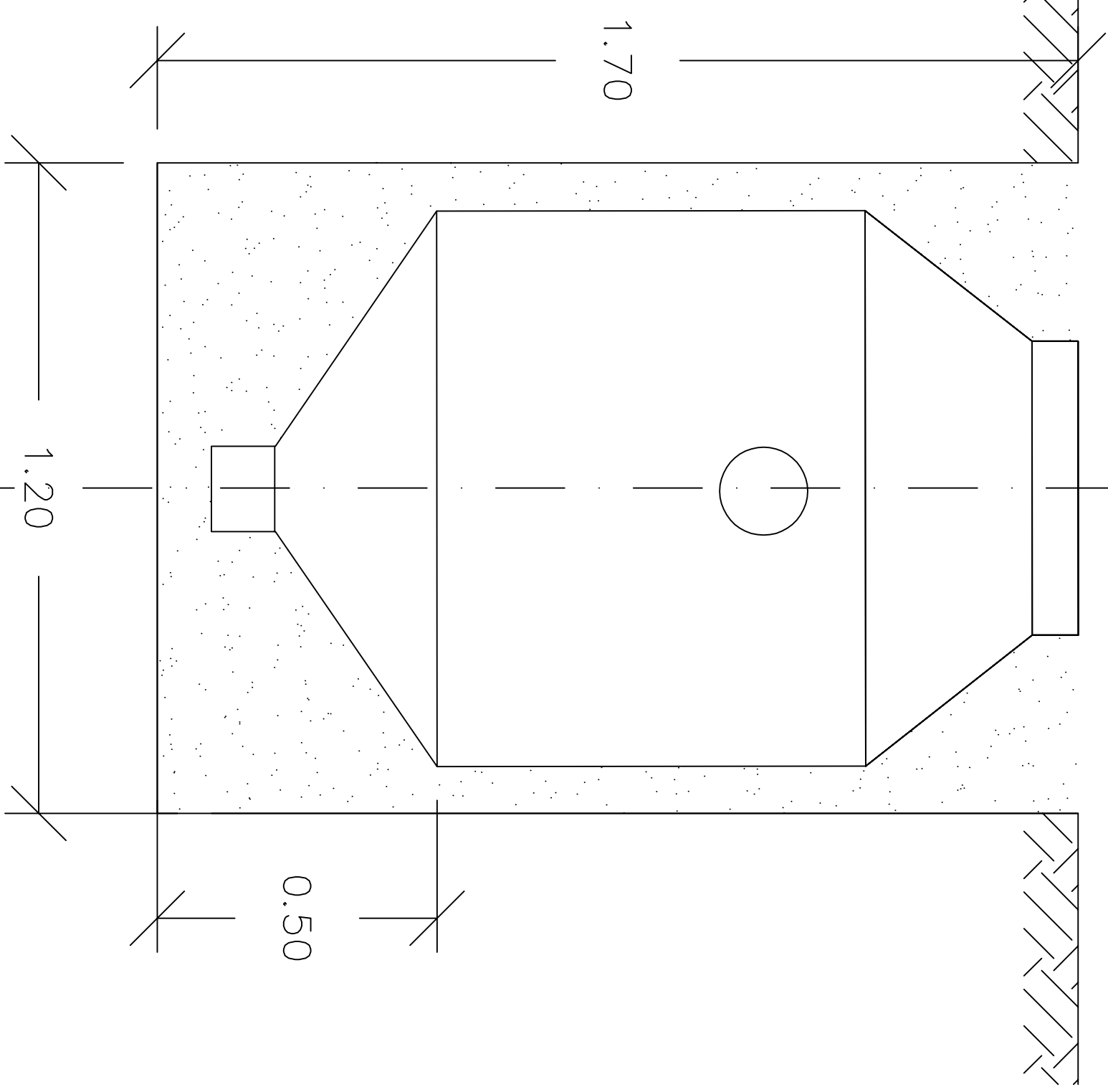
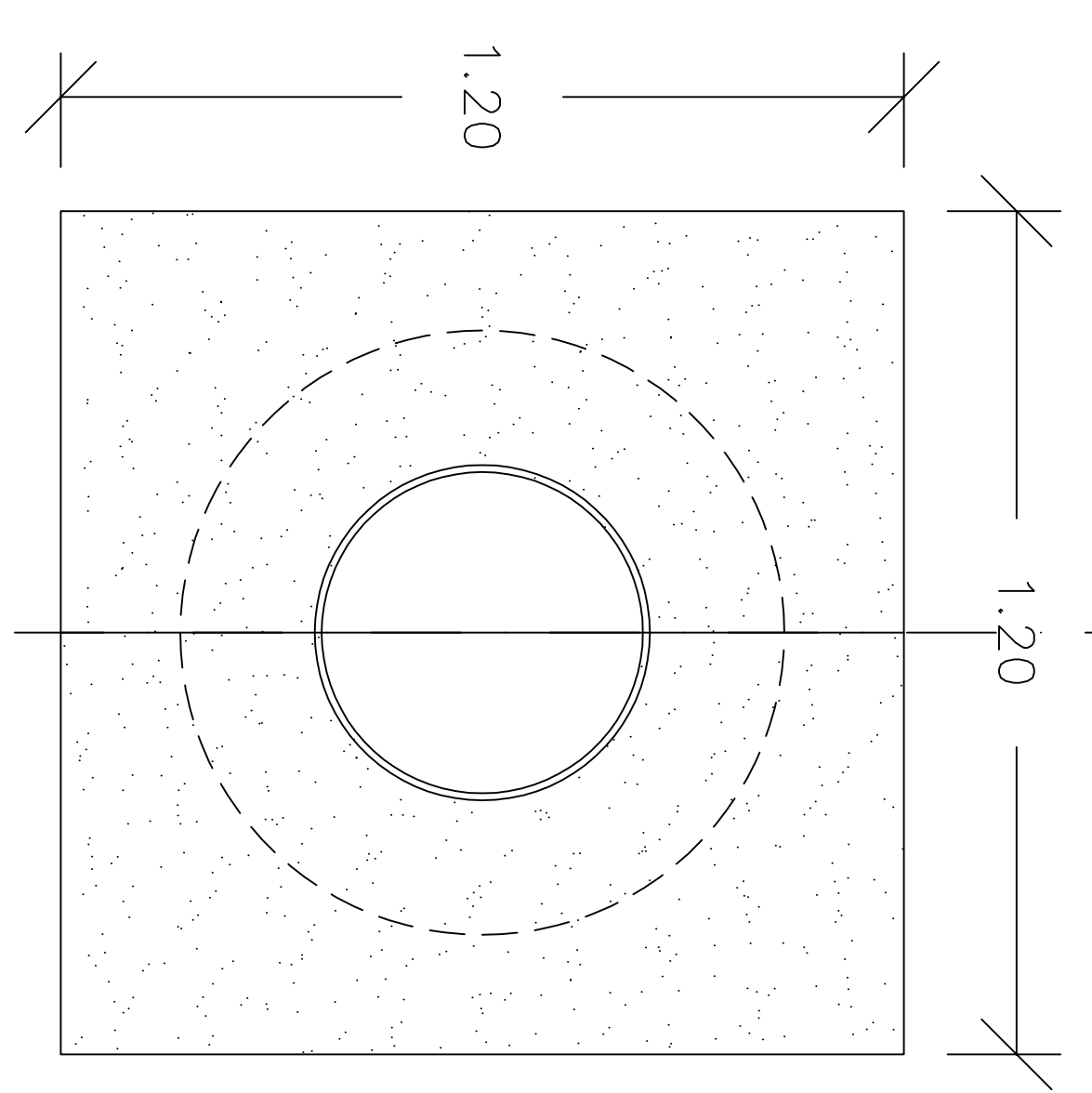
Microlocalización
Loc. El Coyote, Municipio de Sinaloa, Estado de Sinaloa, NORTE



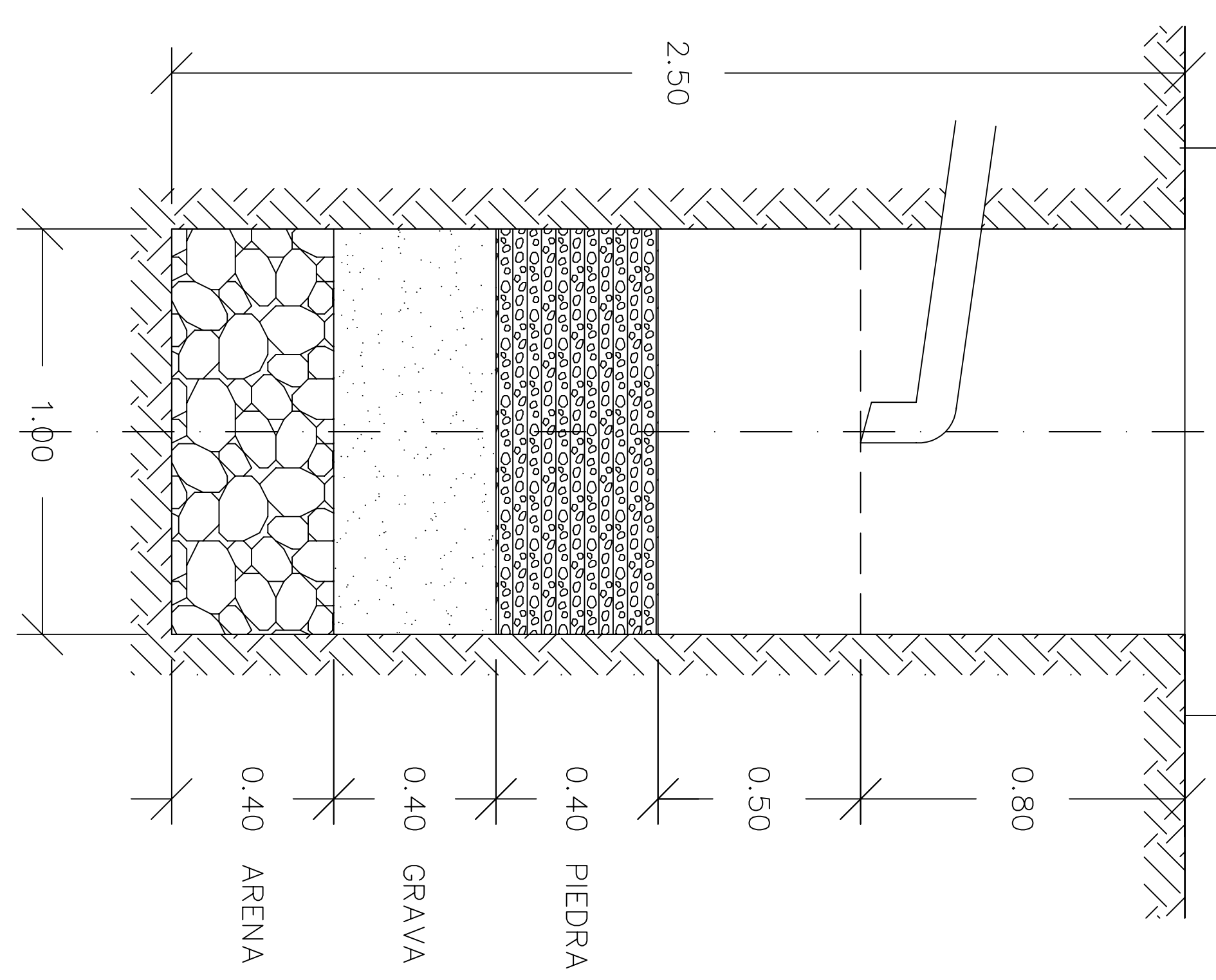
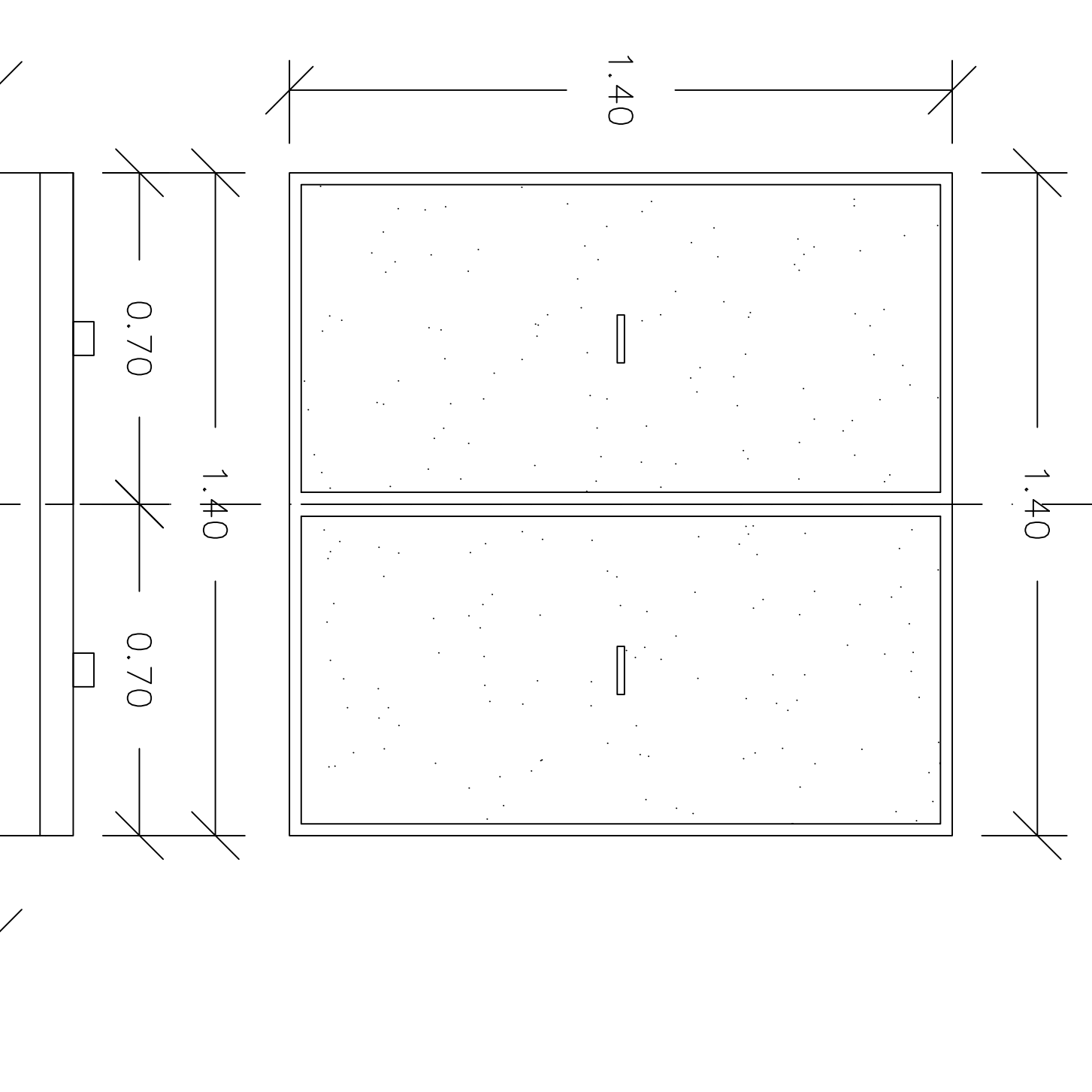
CUADRO DE DIMENSIONES BIODIGESTOR RP-600 L

| REFERENCIA | RP-600 L |
|------------|----------|
| A | |
| B | |
| C | |
| D | |
| E | |
| F | |
| G | |
| H | |
| I | |
| J | |
| K | |

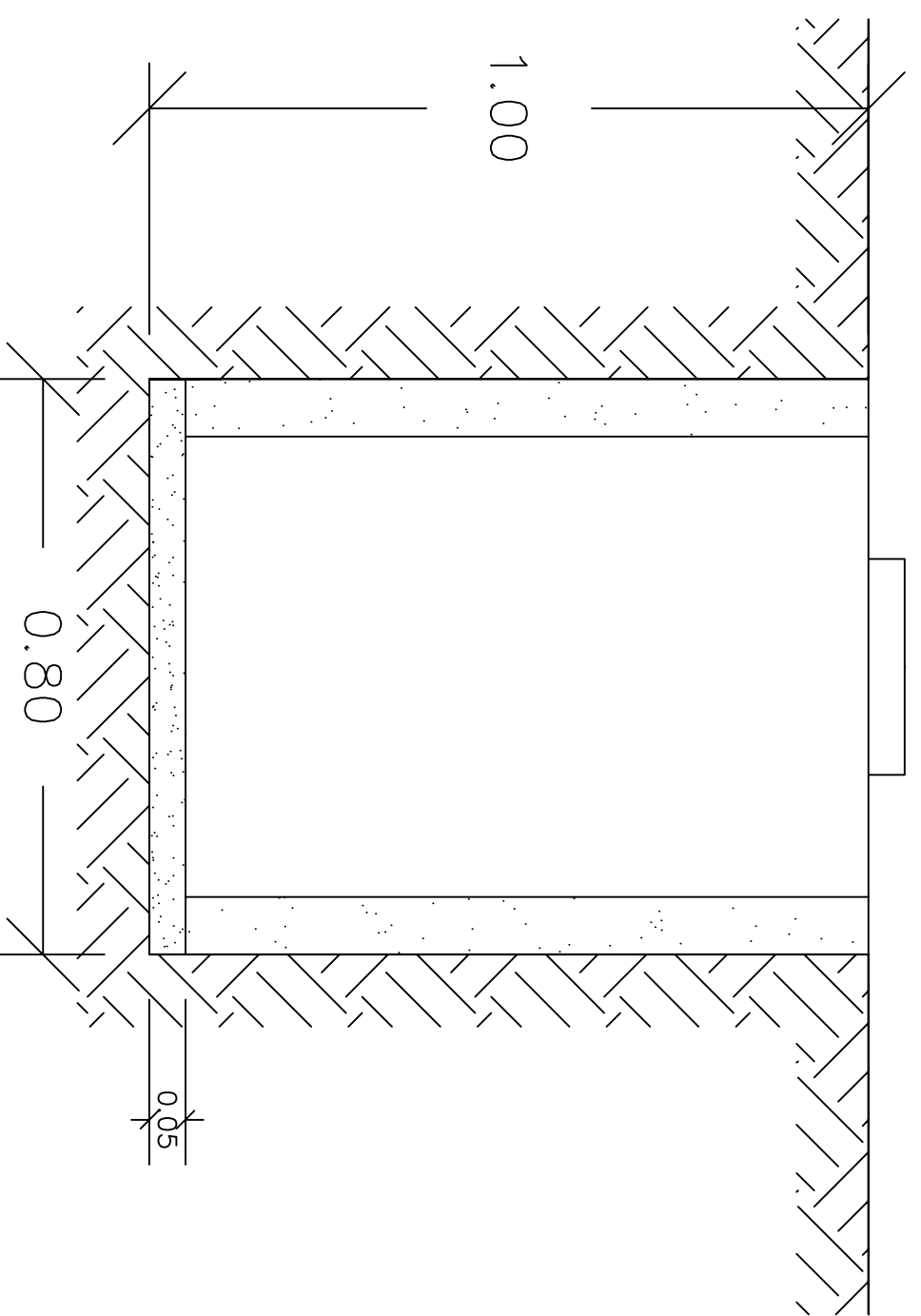
**BIODIGESTOR ROTOPLAS RP-600 L
SIN ESCALA**



**BIODIGESTOR RT-600L
ESC. 1:10**



**POZO DE ABSORCIÓN
ESC. 1:10**



**REGISTRO DE LODOS
ESC. 1:10**



H. AYUNTAMIENTO DE SINALOA
JUNTA MUNICIPAL DE AGUA POTABLE Y ALCANTARILLADO DE SINALOA.

| | |
|----------------------|--|
| Gerente General | C. Guadalupe Castro Quiñonez |
| Presidenta Municipal | Lic. María Beatriz León Rubio |
| Gerente Técnico | Ing. Ricardo Sánchez León |
| Contenido | Biodigester Rotoplás 600L y Pozo de Filtración |
| Localización | La Loma de Lugo - Sinaloa |
| Escala | 1:10 |
| No. de plano | 11 |
| Fecha | Enero 2021 |