

MAZATLÁN
DONDE SE ROMPEN LAS OLAS

PRESIDENTE MUNICIPAL
QFB. LUIS GUILLERMO BENITEZ TORRES

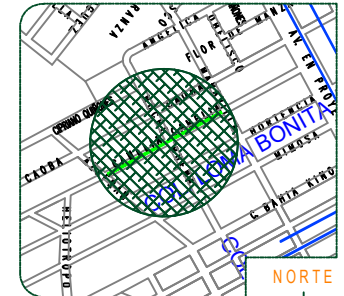
DIRECTOR DE OBRAS PUBLICAS
M.I. JUAN DE DIOS GARAY VELAZQUEZ

SUBDIRECTOR DE OBRAS PUBLICAS
ARQ. CARLOS JESUS TAPIA CAMACHO

JEFE DEL DEPTO. DE PROYECTO Y TOPOGRAFIA:
ING. JUAN CARLOS GALARZA BARRON

INTEGRANTES DEL DEPARTAMENTO DE PROYECTOS:
ING. CARLOS MANUEL TAPIA BARRON
ARQ. JESUS IVAN MORENO JIMENEZ

OBRAS PUBLICAS

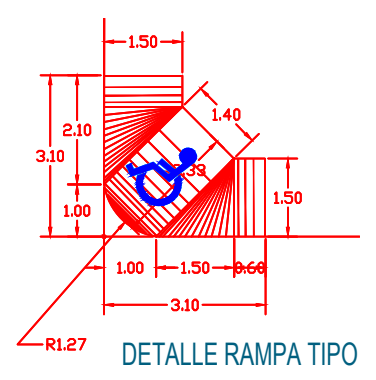
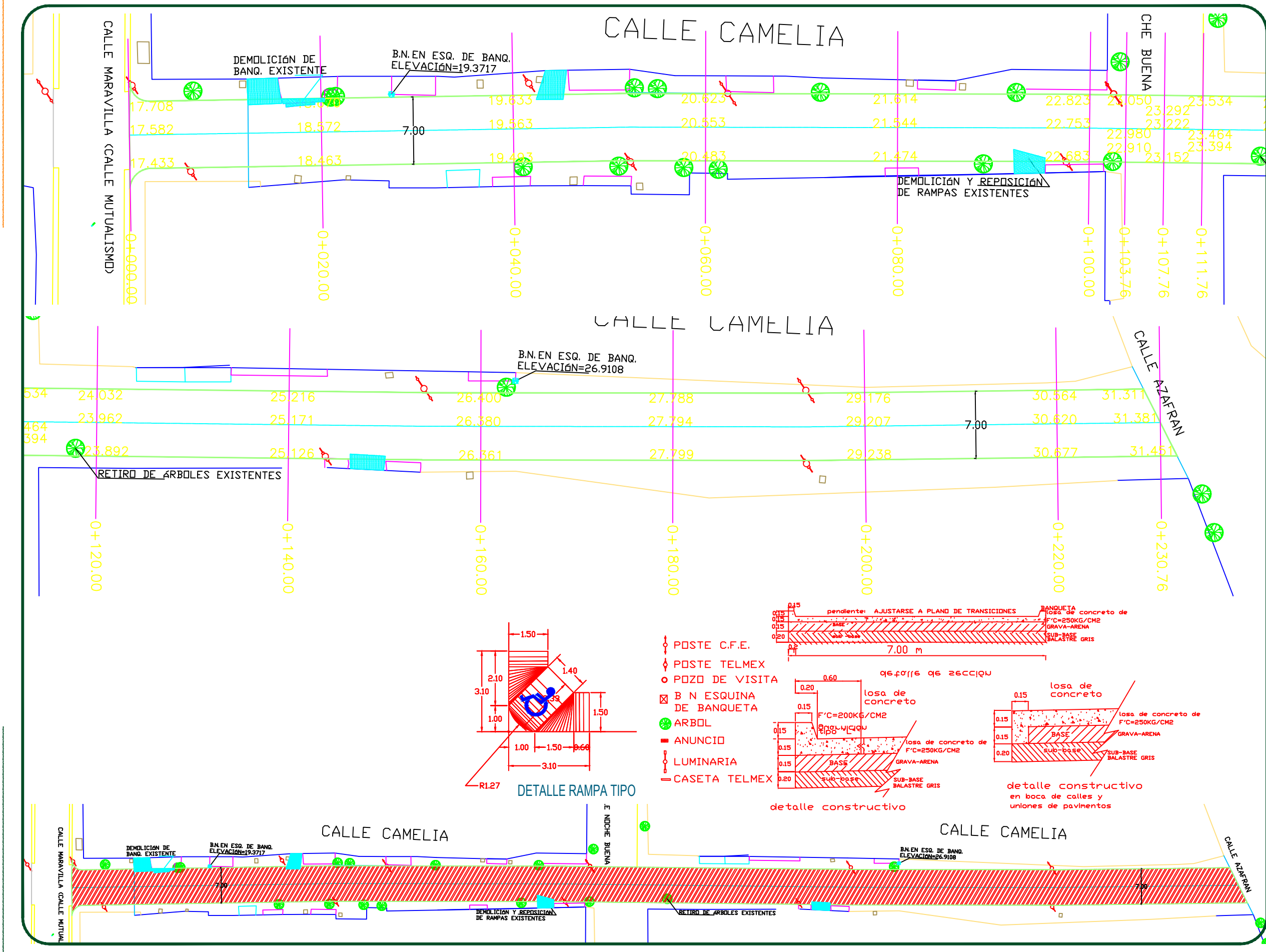


LOCALIZACION

ESCALA: S/E	LAMINA No. 1
FECHA: AGOSTO DEL 2020	DISEÑO - DIBUJO: ING. CARLOS MANUEL TAPIA BARRON ARQ. JESUS IVAN MORENO JIMENEZ
	CLAVE: LO-IMA-DOP-2021-001 DOP-21-014



MUNICIPIO DE MAZATLAN
CALLE ANGEL FLORES S/N COLONIA CENTRO MAZATLAN, SIN.



- ◇ POSTE C.F.E.
- ◇ POSTE TELMEX
- POZO DE VISITA
- ⊠ B N ESQUINA DE BANQUETA
- ⊗ ARBOL
- ANUNCIO
- LUMINARIA
- CASETA TELMEX

