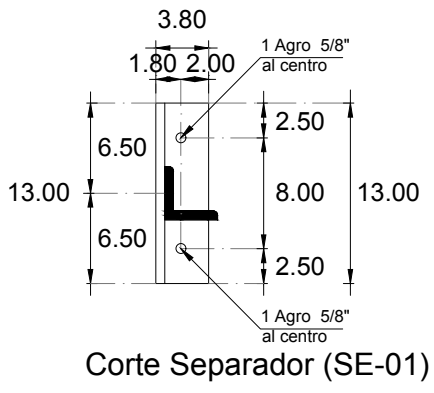
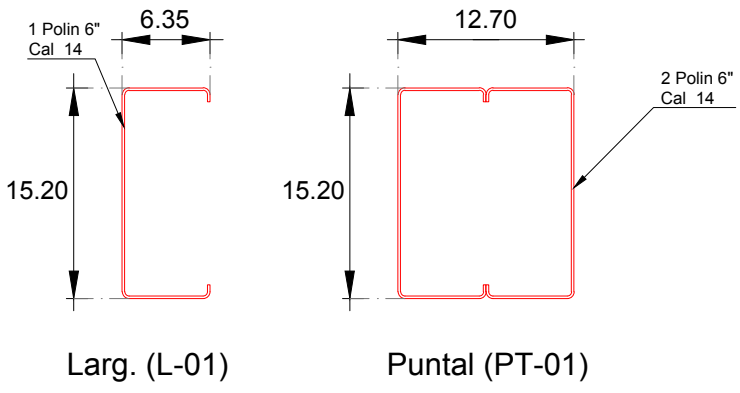


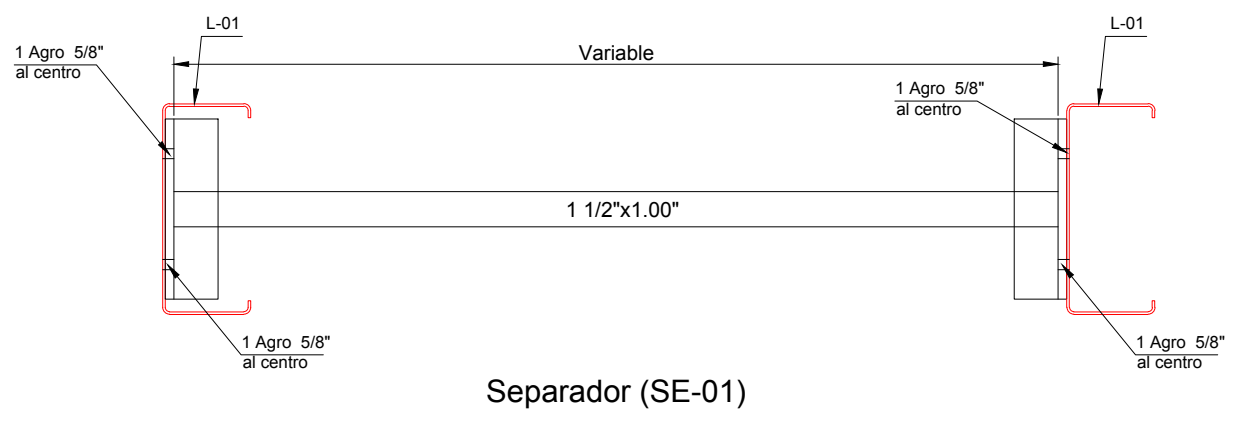
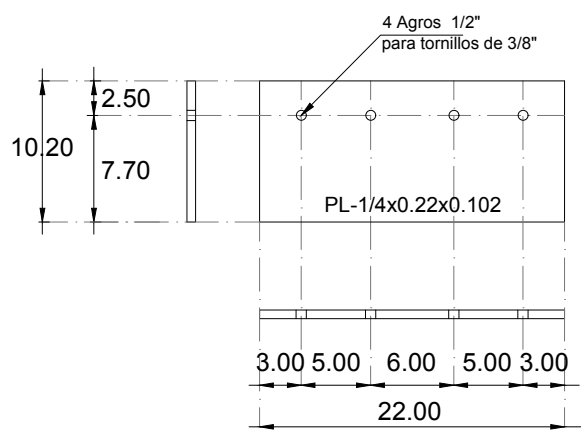
TABLA DE SECCIONES	
ARMADURA AR-1 (H=1.00 cm)	
CS-01	Angulo 2 1/2 x 1/4
CI-01	Angulo 2 1/2 x 1/4
D-01	ptr -2"x2"
ARMADURA AR-2 (H=1.00 cm)	
D-02	ptr 1 1/2 x 1 1/2



Larg. (L-01)

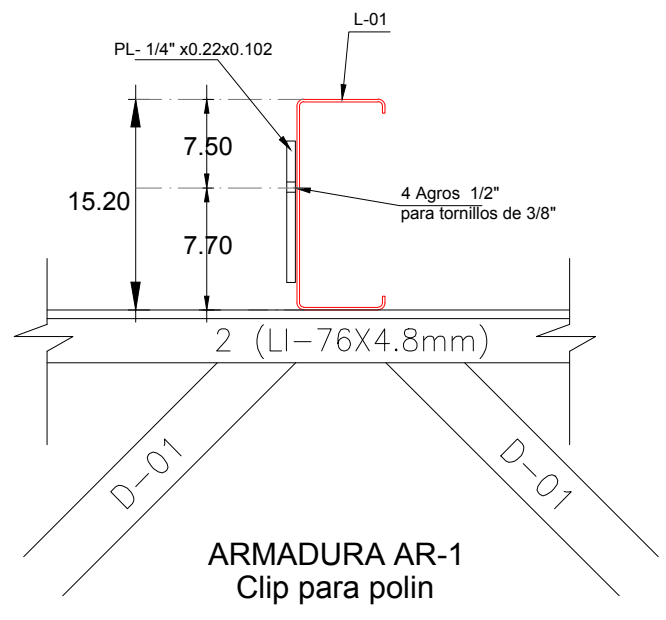
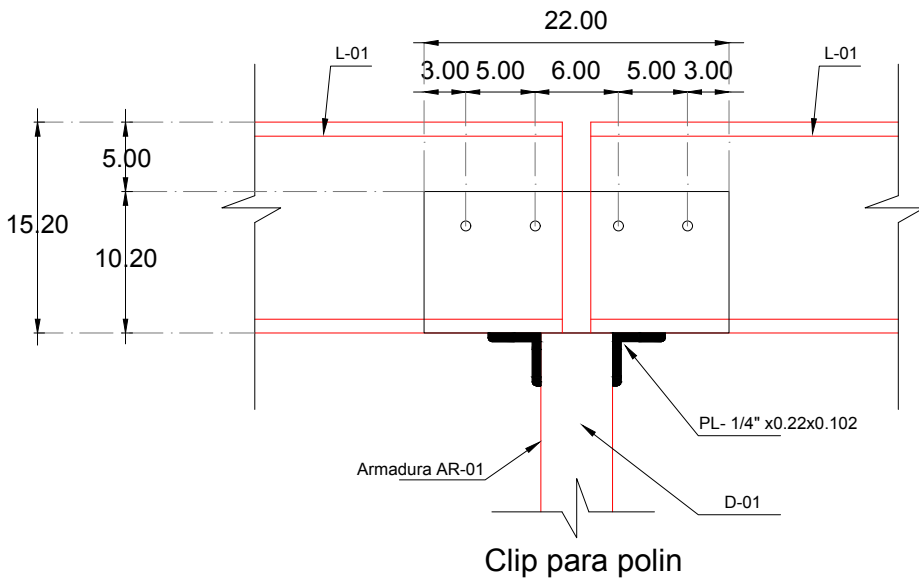
Puntal (PT-01)

Corte Separador (SE-01)



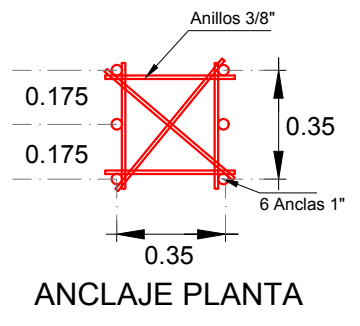
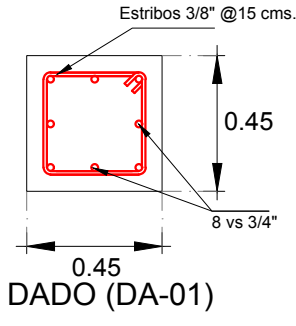
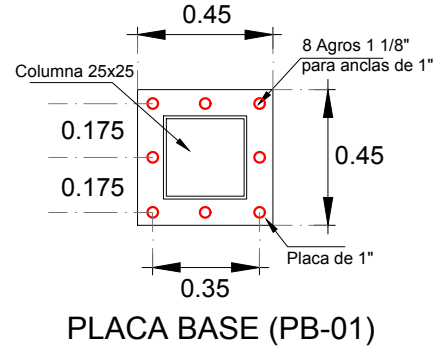
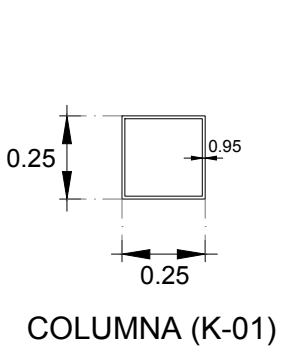
Losacero en volados

Separador (SE-01)



Clip para polin

ARMADURA AR-1
Clip para polin

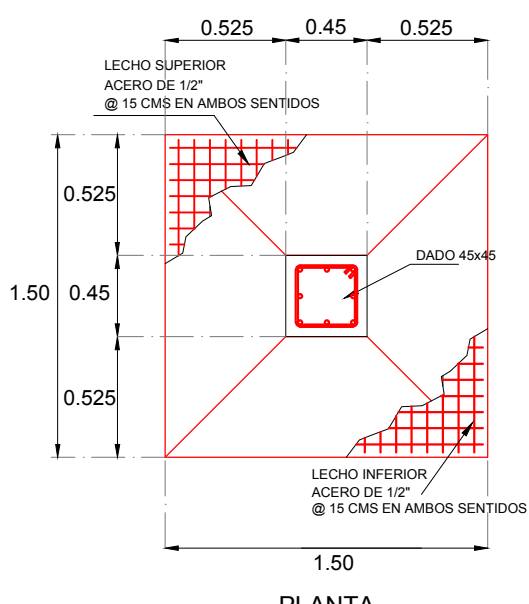
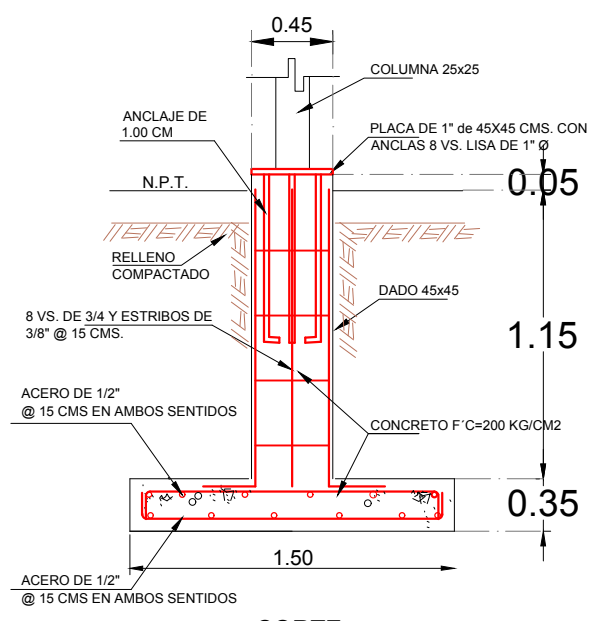


COLUMNA (K-01)

PLACA BASE (PB-01)

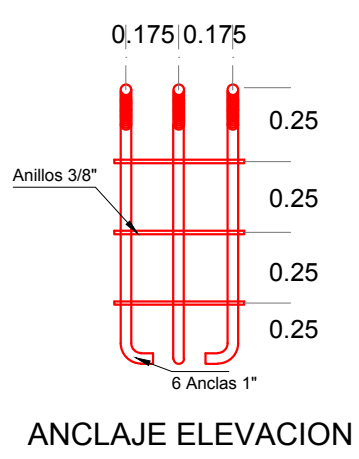
DADO (DA-01)

ANCLAJE PLANTA



CORTE ZAPATA CENTRAL (ZA-01)

PLANTA ZAPATA CENTRAL (ZA-01)



ANCLAJE ELEVACION

OBRAS
PUBLICAS
MUNICIPALES



DIRECCION:
COMUNIDAD: BUENOS AIRES
ELOTA, SIN.
DIRECTOR:
ING. HECTOR GUADALUPE LOPEZ COTA

PROYECTO:
CONSTRUCCION DE TECHUMBRE METALICA
EN CANCHA DE USOS MULTIPLES
ING. Y PROYECTOS:
ING. BENITO JAVIER LOPEZ LOPEZ

OBSERVACIONES:
AREA PLANTA: 469.50 M2
AREA TECHUMBRE: 560.56 M2
LEVANTO:
TOP. ARMANDO ROJAS

ESCALA:
1:100
FECHA:
9 DE ENERO DE 2020
DIBUJO:
ARQ. FRANCISCO LANDEROS MORENO

LOCALIZACION:
ACOMETIDA C.F.E.