



H. AYUNTAMIENTO DE CULIACAN

Proyecto:

CONSTRUCCION DE SERVICIOS SANITARIOS, EN TEATRO GRIEGO EN INSTALACIONES DEL PARQUE 87, COLONIA REPUBLICA MEXICANA.

CULIACAN, SINALOA.

CONTENIDO:

DETALLES CONSTRUCTIVOS

CROQUIS DE LOCALIZACION:



OBSERVACIONES:



LIC. JESUS ESTRADA FERREIRO
PRESIDENTE MUNICIPAL

ING. CESAR MANUEL OCHOA SALAZAR
GERENTE MPAL DE OBRAS Y SERVICIOS PUBLICOS

ING. JAVIER MASCAREÑO QUIÑONEZ
DIRECTOR DE OBRAS PUBLICAS

ELABORO:
ARQ. PEDRO ALBERTO PICOS CAMACHO

REVISO:
UNIDAD DE EVALUACION TECNICA

COORDENADAS GEOGRAFICAS:
24°46'10.19"N 107°23'16.94"O

ESCALA:
INDICADA

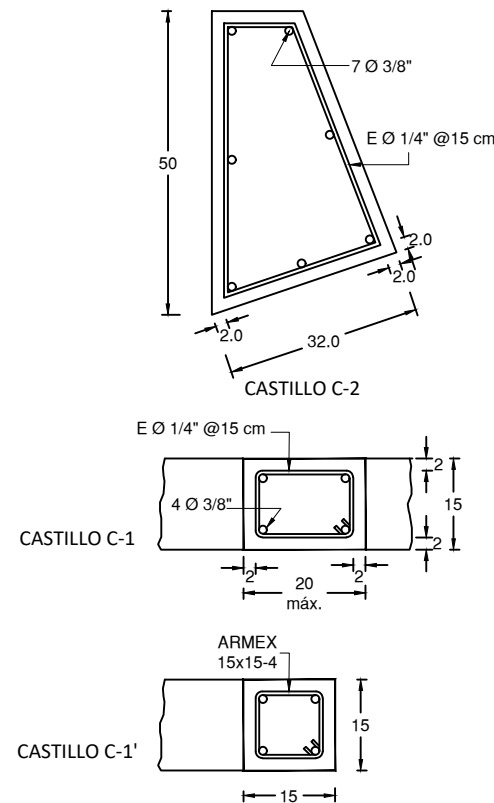
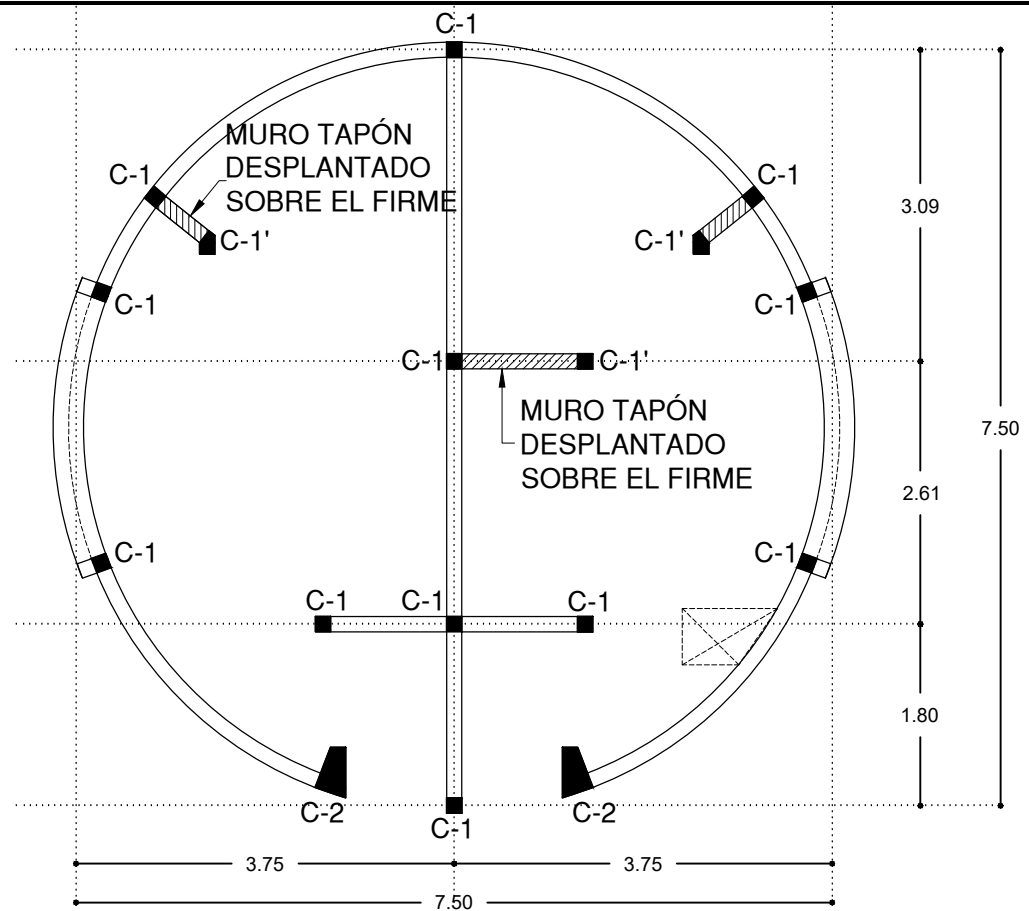
FECHA:
2019

ARCHIVO:

CLAVE DE PRESUPUESTO:
SERVISTEATROGRIEGO

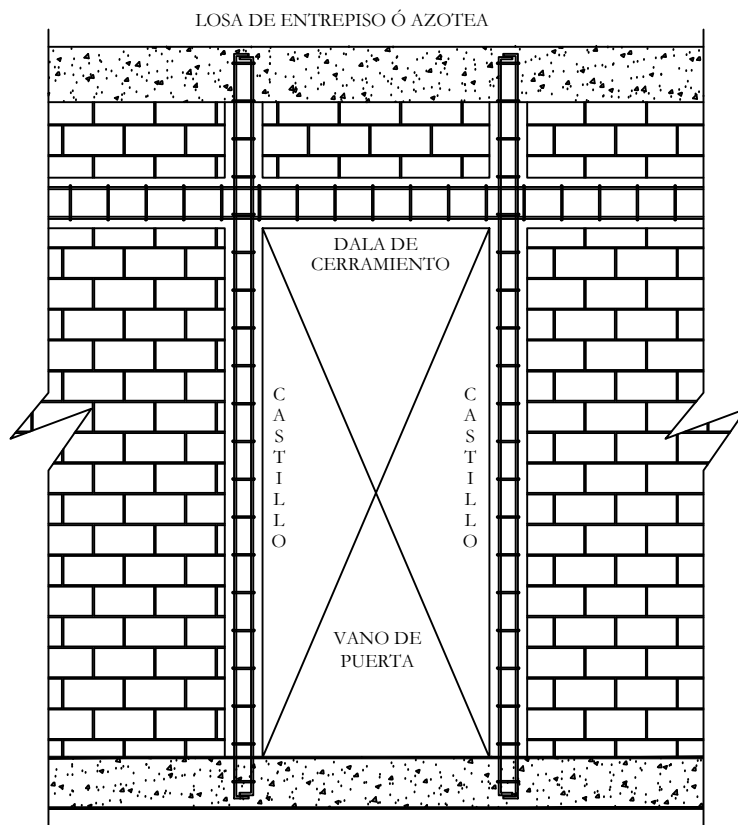
NUMERO DE PLANO:

6 DE 8

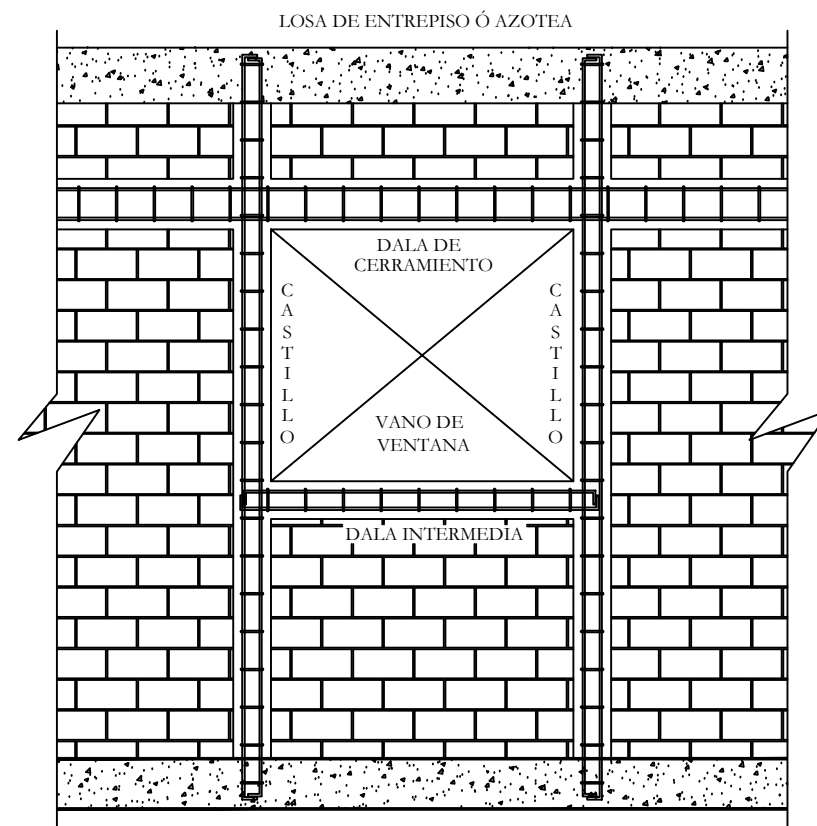


LOCALIZACION DE CASTILLOS ESCALA 1:75

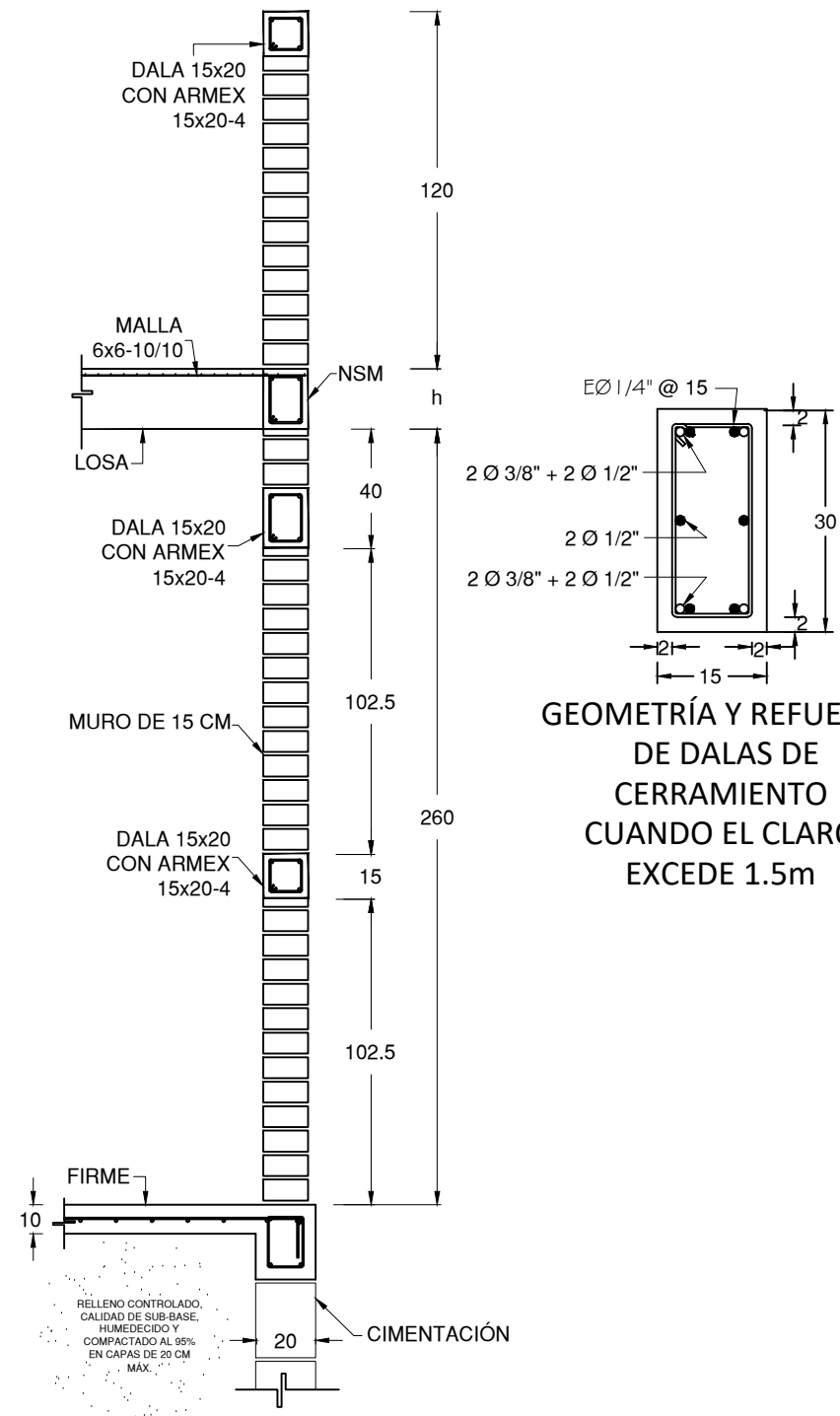
DETALLE DE CASTILLOS



REFORZAMIENTO EN VANOS DE PUERTAS



REFORZAMIENTO EN VANOS DE VENTANAS



GEOMETRÍA Y REFUERZO DE DALAS DE CERRAMIENTO CUANDO EL CLARO EXCEDE 1.5m

DETALLE DE MURO