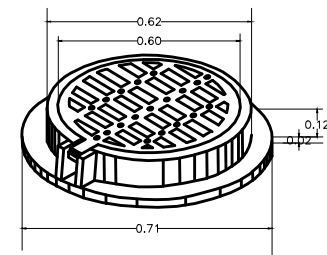


INFONAVIT MACAPULE



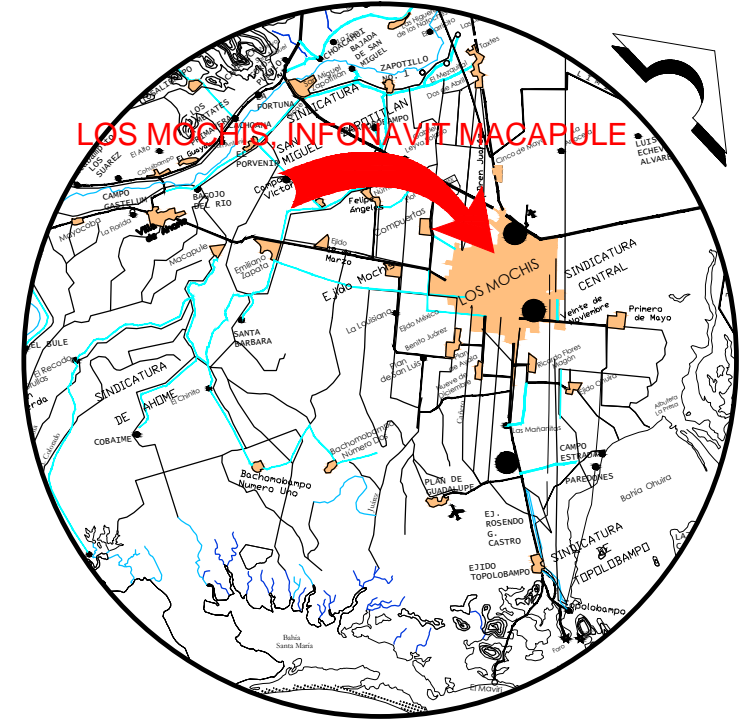
CANTIDADES DE OBRA	
TUBERIA PVC DE 20 CM.	60.20 m
POZOS DE VISITA COMUN.	2 PZAS
DESCARGAS DOMICILIARIAS	8 PZAS
RUPTURA DE PAVIMENTO	110.16 M2

- ### ESPECIFICACIONES
- LA TUBERIA SERA DE PVC PARA ALCANTARILLADO NORMA NMX-E-211/1-1994-SCFI (ASTM-D-3034) TIPO 41, EN LA SERIE INGLESA.
 - LOS ANILLOS DE HULE DEBERAN ESTAR INTEGRADOS EN LA TUBERIA Y DEBERAN CUMPLIR CON LA NORMA NMX-E-111-1994 SCFI.
 - LA SILLETA Y EL CODO DE 45° DE P.V.C. PARA ALCANTARILLADO SANITARIO DEBERA CUMPLIR CON LA NORMA NMX-E-211/2-1994 EN SERIE INGLESA O LA NORMA NMX-E-215/2-1994 EN LA SERIE METRICA.
 - LA TUBERIA SERA DE PVC HIDRAULICA PARA AGUA POTABLE NORMA NMX-E-145-SCFI SERIE INGLESA.
 - LOS ANILLOS DE HULE DEBERAN ESTAR INTEGRADOS EN LA TUBERIA Y DEBERAN CUMPLIR CON LAS NORMAS NMX-E-111-1994-SCFI.
 - PRUEBA DE HERMETICIDAD: TODA LA RED DE ATARJEAS Y COLECTORES DEBERA SOMETERSE Y CUMPLIR SATISFACTORIAMENTE CON LA PRUEBA HIDROSTATICA A PRESION MINIMA DE 0.5 kg/cm2 DURANTE 15 MIN.
 - EN NINGUN CASO PODRA INSTALARSE UNA DESCARGA DE AGUAS RESIDUALES POR ENCIMA DE LAS LINEAS DE SUMINISTRO DE AGUA POTABLE.
 - LA TUBERIA SE COLOCARA SIEMPRE CON LA CAMPANA AGUAS ARRIBA Y LA ESPIGA HACIA AGUAS ABAJO.
 - EL COLCHON MINIMO SOBRE LOMO DE TUBO SERA DE 90 cm.
 - LA DESCARGA DOMICILIARIA SERA CON TUBERIA PVC PARA ALCANTARILLADO DE 15 cm de Ø, SILLETA DE PVC DE 15 cm Ø CON DESVIACION 45° Y CODO PVC DE 45° DE 15 cm DE Ø.
 - LAS SILLETAS DE LAS DESCARGAS DOMICILIARIAS SE FIJARAN CON PEGAMENTO SOBRE EL LOMO DE LAS ATARJEAS, FLEJANDOLAS SIMULTANEAMENTE COMO MINIMO 2 HRS. ANTES DE INICIAR CUALQUIER ACTIVIDAD ALREDEDOR DE LAS MISMAS QUEDANDO LA DESVIACION 45° EN EL SENTIDO DE FLUJO DE LAS AGUAS RESIDUALES. (NMX-E-215/2-1994-SCFI)
 - LOS POZOS DE VISITA SE CONSTRUIRAN CON TABIQUE DE BARRO ROJO RECOCIDO DE PRIMERA CALIDAD DE 7x14x28 cm Y SU DISPOSICION PARA FORMAR EL ANCHO DEL MURO SERA POR LA DIMENSION DE LOS 28 cm.
 - LA PLANTILLA DEL POZO SERA DE 30 cm DE ESPESOR CON UN f'c=200 Kg/cm2. LOS ESCALONES SERAN DE Fo.Fo. 1" DE Ø DE 30 cm x 30 cm EMPOTRANDOSE 15 cm EN EL MURO, SU SEPARACION SERA DE 40 cm Y SE COLOCARAN EN FORMA ALTERNADA SEGUN SE INDICA EN DETALLE.
 - SE DEBERAN ENJARRAR CON MORTERO CEMENTO-ARENA EN PROPORCION 1:3 EN TODO SU INTERIOR Y HASTA 30 CM ARRIBA DEL NIVEL FREATICO POR LA PARTE EXTERIOR.
 - LAS TAPAS DE LOS POZOS DE VISITA SERAN DE CONCRETO REFORZADO F'c= 200 kg/cm2.
 - LOS REGISTROS DOMICILIARIOS SE CONSTRUIRAN DE TABIQUE DE BARRO ROJO RECOCIDO DE PRIMERA CALIDAD DE 7x14x28, PISO Y TAPA DE CONCRETO ARMADO, APLANADO INTERIOR PULIDO, MARCO Y CONTRAMARCO PARA TAPA DE FIERRO CON ANGULO, CON DIMENSIONES DE 50 x 60 x PROFUNDIDAD.
 - AL CORTAR EL TUBO EN EL INTERIOR DEL POZO PARA FORMAR LA MEDIA CAÑA, SE DEBERA ENRASAR CON EL INTERIOR DE LA PARED, SIN DEJAR FILOS EN LAS ORILLAS DEL MISMO.
 - LAS LONGITUDES DE TUBERIA INDICADAS EN CADA TRAMO SON LONGITUDES EFECTIVAS, EL CONSTRUCTOR DEBERA CONSIDERARLO PARA LA ADQUISICION DE LA MISMA.
 - SE DEJARA POR LO MENOS UNA DESCARGA EN CADA AREA DE SERVICIO PUBLICO EXISTENTE.
 - SE DEBERA DE CONSTRUIR UNA RAPIDA EN TODOS LOS POZOS CON CAIDA, UNIENDO LA RASANTE A LAS 2 TUBERIAS.
 - INFORMACION ADICIONAL A LAS ESPECIFICACIONES Y AL PLANO SE ENCUENTRA EN LA MEMORIA DE CALCULO DEL PROYECTO DE ALCANTARILLADO.

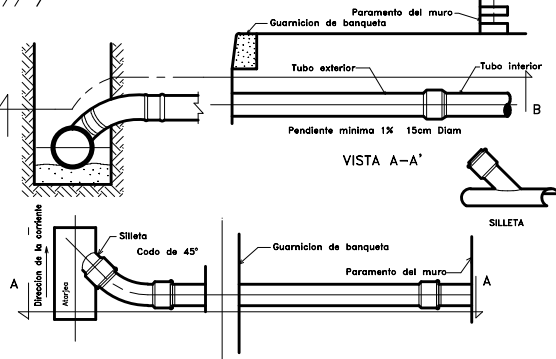


BROCALES PARA POZO DE VISITA		
CARACTERISTICAS	DIMENSIONES	PESO APROXIMADO
	CMs.	KILOS
PESADO CIEGO	60	160

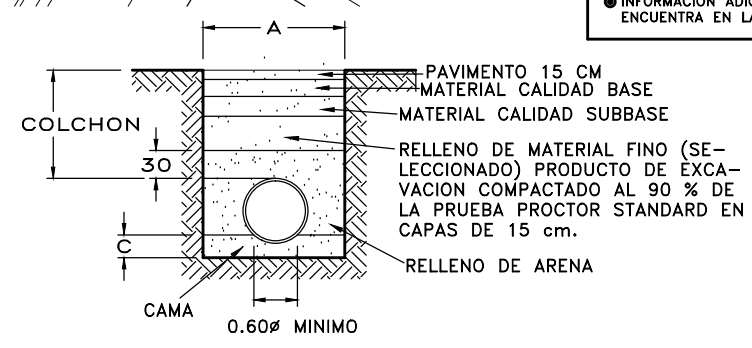
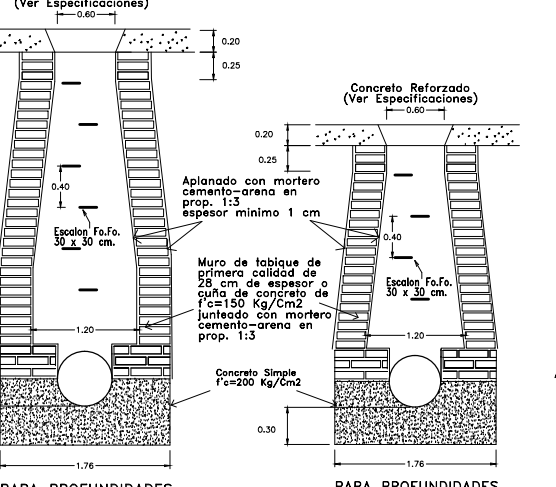
DETALLE BROCALES (en zona pavimentada)



LOCALIZACIÓN

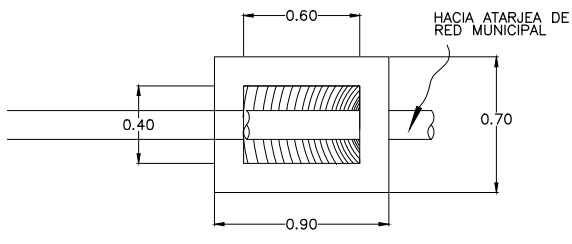
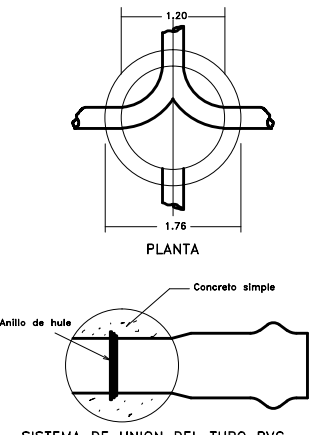


DESCARGA DOMICILIARIA CON TUBERIA DE P.V.C.

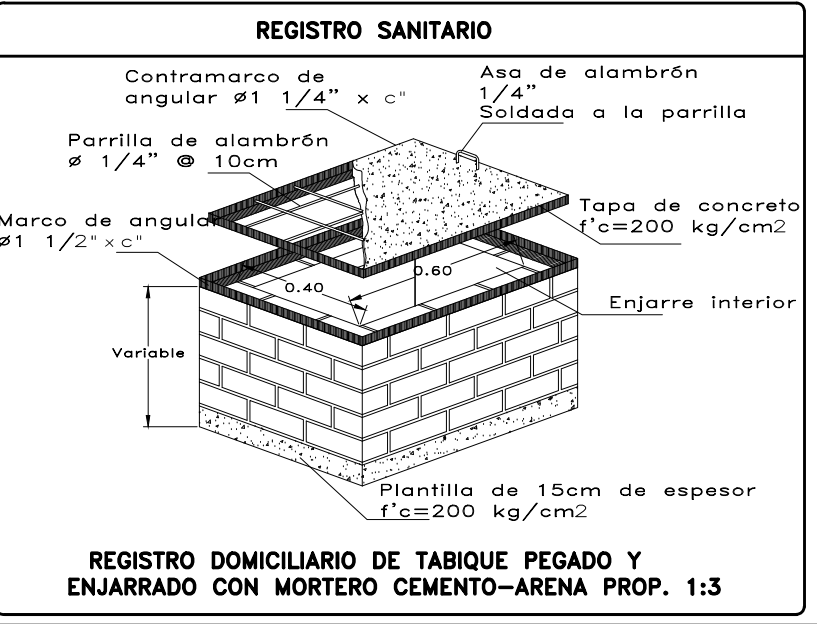


DIAMETRO NOMINAL (CM)	A (CM)	COLCHON (CM)	C (CM)
20	75	90	10
15 (6")	60	60	10

DETALLE DE ZANJA




PLANTA DE REGISTRO SENCILLO



REGISTRO DOMICILIARIO DE TABIQUE PEGADO Y ENJARRADO CON MORTERO CEMENTO-ARENA PROP. 1:3

SIMBOLOGIA	
	ATARJEA PROYECTO
	POZO DE VISITA COMUN
	ATARJEA EXISTENTE
	NUMERO DE POZO DE VISITA
	COTA BROCAL DE POZO ALTURA DE POZO COTA RASANTE HIDRAULICA
	DISTANCIA (M)-PENDIENTE (MIL)-DIAMETRO (CM)
	TUBERIA EXISTENTE DE AGUA DE 76mm (3")
	TUBERIA EXISTENTE DE AGUA DE 102mm (4")
	TUBERIA EXISTENTE DE AGUA DE 150mm (6")
	TUBERIA EXISTENTE DE AGUA DE 203mm (8")
	TUBERIA EXISTENTE DE AGUA DE 508mm (20")



Junta de Agua Potable y Alcantarillado del Municipio de Ahome

Gerencia Tecnica y de Operacion

BANCO DE NIVEL
ELEVACION 20.00
BRUNDO SOBRE POZO DE VISITA 1

INFONAVIT MACAPULE

REHABILITACIÓN DE DRENAJE SANITARIO DE 8" EN ANDADOR MEZQUITE ENTRE CALLE CEIBA Y BLVD. ROSALES EN EL INFONAVIT MACAPULE, LOS MOCHIS, MUNICIPIO DE AHOME, SINALOA.

RED DE TUBERIAS Y DETALLES TECNICOS

proyectó y dibujó

Autorizó:

Ing. Hugo Monserrat Fonseca Castañeda
Subgerente Tecnico JAPAMA

Ing. Jorge Enrique Cinsel Gutierrez
Gerente tecnico y de Operaciones JAPAMA

Fecha : OCTUBRE DE 2019	Escala: 1:1000	No. de Proyecto NT-1952-2	Plano 1 de 1
----------------------------	-------------------	------------------------------	-----------------