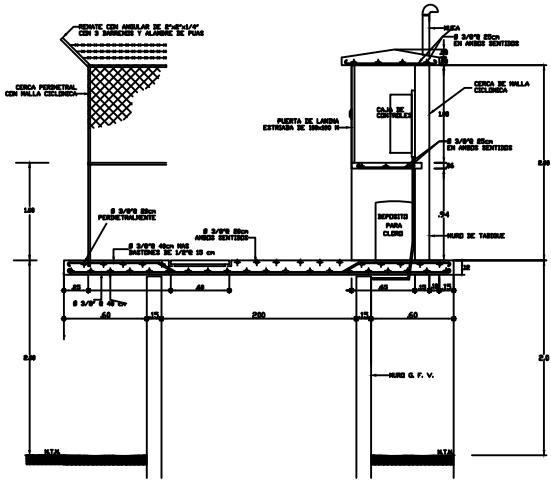
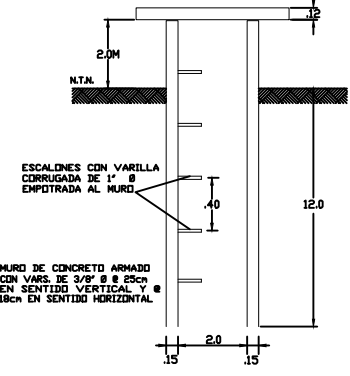


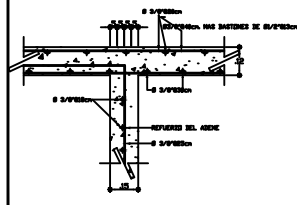
PLANTA



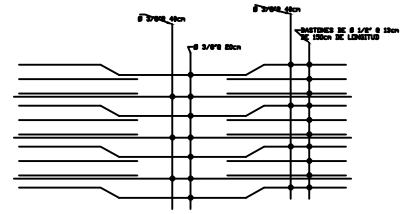
CORTE A - A'



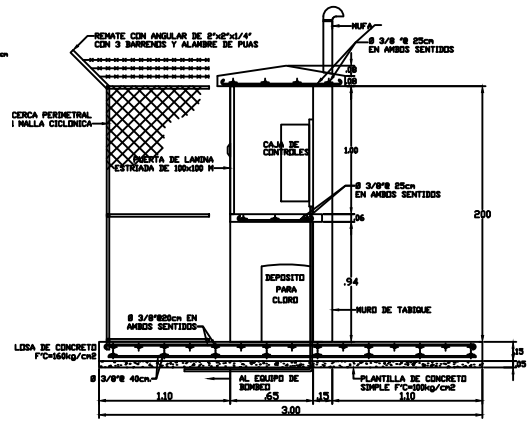
CORTE GALERIA



Detalle "A"



DETALLE DE ARMADO DE LOSA
(Todo el armado en ambos sentidos)



NOTA: OPCIONAL EN CASO DE QUE LA CASETA DE CONTROLES NO SE CONSTRUYA SOBRE LA LOSA DE LA GALERIA FILTRANTE VERTICAL.



NOTAS:	
<ul style="list-style-type: none"> SE USARA CONCRETO F'c=210kg/Cm2 Y REVESTIMIENTO MAJUDO 2cm. ACERO DE REFUERZO F'y=4300kg/Cm2, EL RECURRIMIENTO DEL ACERO SERA DE 2.5cm O EL TAMAÑO DEL AGREGADO MAXIMO. SE DEJARAN LAS ANCLAS ADECUADAS PARA EL SEGUNDO COLADO EN LA BASE DEL EQUIPO DE BOMBEO. EL MURO DE CONTROL SERA DE TAMBQUE ROJO REDUCIDO Y APLANADO CON MORTIJO CAL-MEDIA EN PROPORCION 1:5 OPCIONAL CASETA DE CONTROLES O EL MURETE DE ACOMETIDA (SEGUN PLANO COMPLEMENTARIO) EN CASETA DE OPERACION INTERIOR A LA GALERIA FILTRANTE VERTICAL PARA EQUIPOS DE BOMBEO ELECTRICOS. PARA EQUIPOS DE BOMBEO DE COMBUSTION INTERNA SE ANEXA PLANO COMPLEMENTARIO DE CASETA DE OPERACION POR SEPARADO. 	
LOCALIDAD: LA HUERTA	MUNICIPIO: SINALOA, SINALOA
OBRA: CONSTRUCCION DEL SISTEMA DE AGUA POTABLE	
CONTENIDO: GALERIA FILTRANTE VERTICAL DE 12.0 M DE PROFUNDIDAD	PLANO No.- 02
FECHA:	ESCALA: SIN ESCALA

ELABORADO PARA: PARA LA COMISION ESTATAL DE AGUA POTABLE Y ALCANTARILLADO DE SINALOA	Proyecto: _____	Diseño: _____
ELABORADO POR: INGENIERO CIVIL _____	Fecha: _____	Aprobado: _____