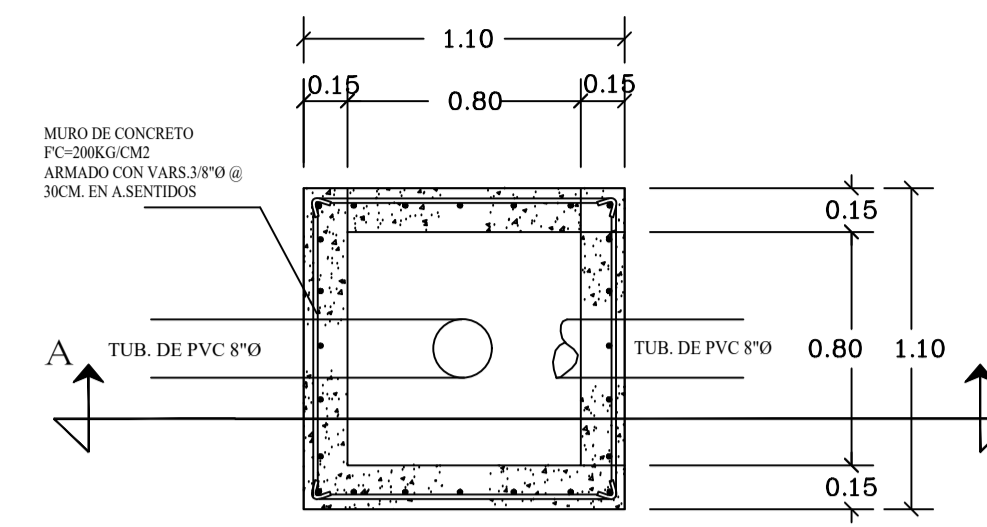
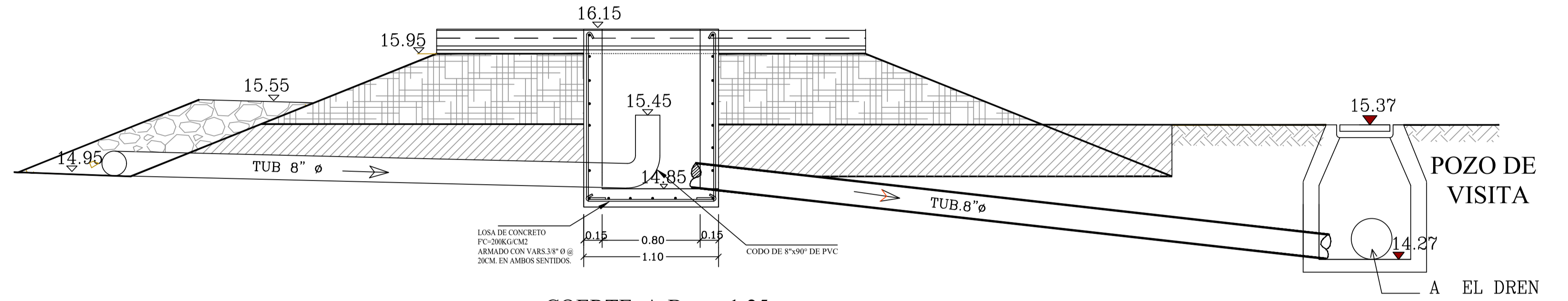


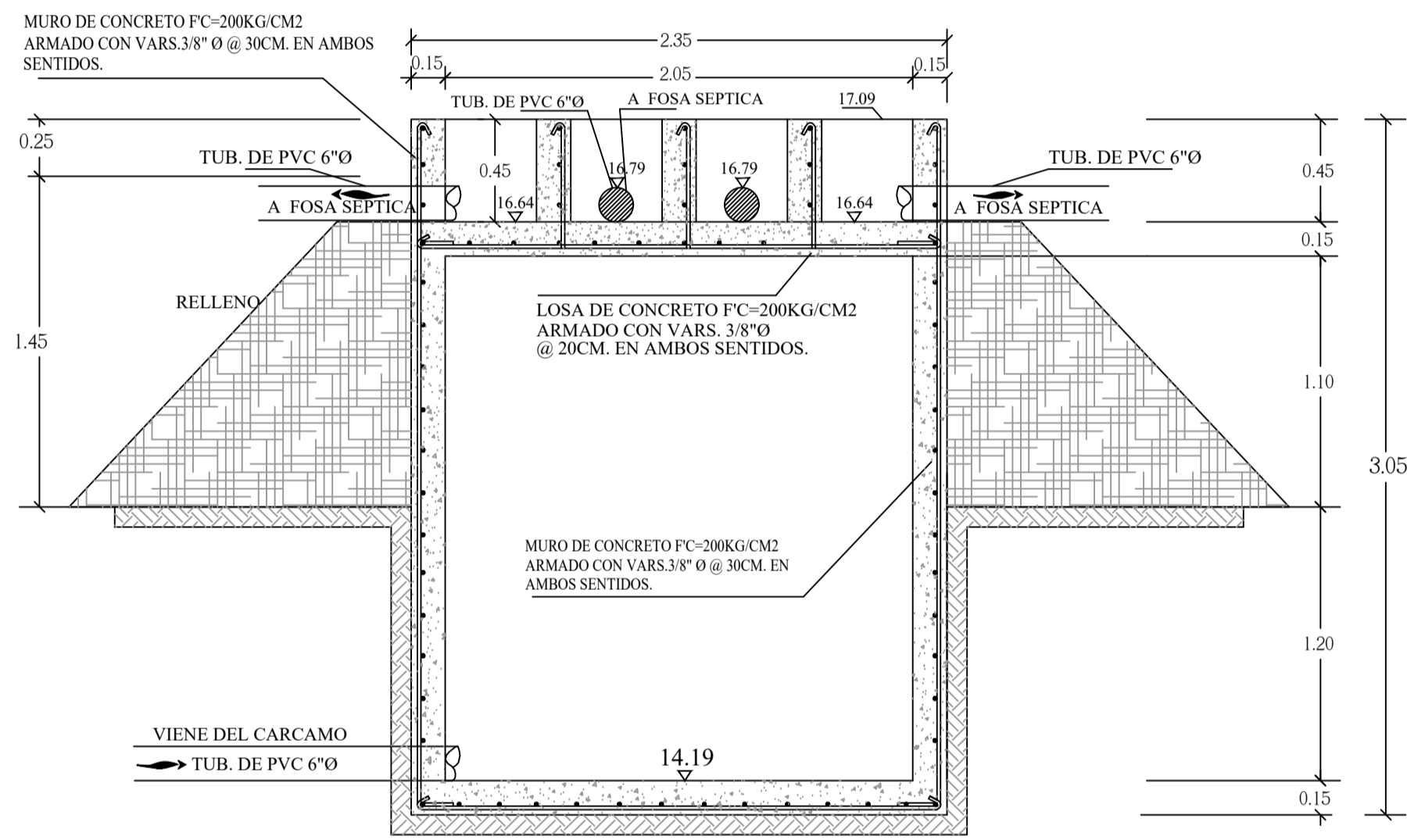
PLANTA CAJA DE ENTRADA A FOSA SEPTICA esc 1:25



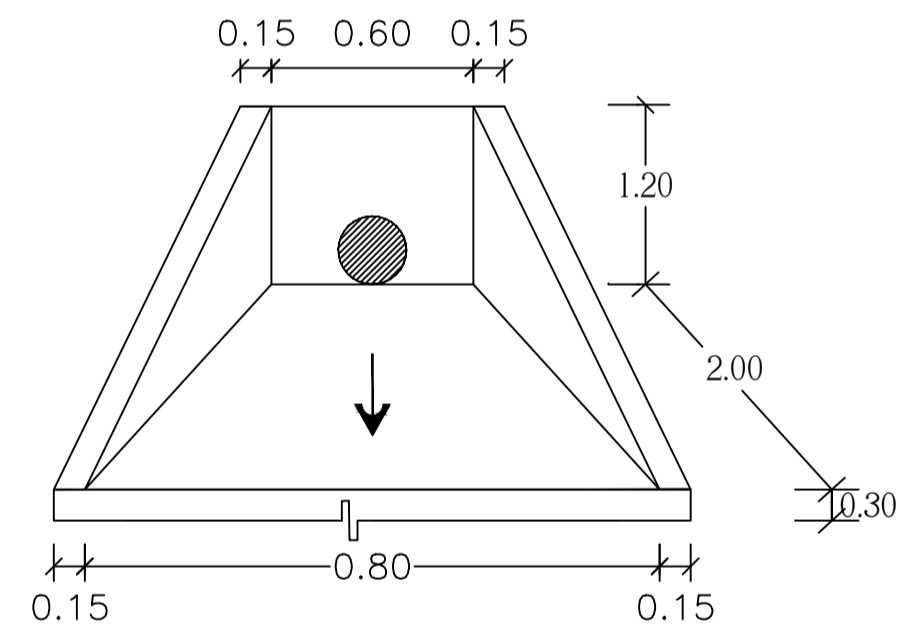
REGISTRO UNION esc 1:25



COERTE A-B esc 1:25

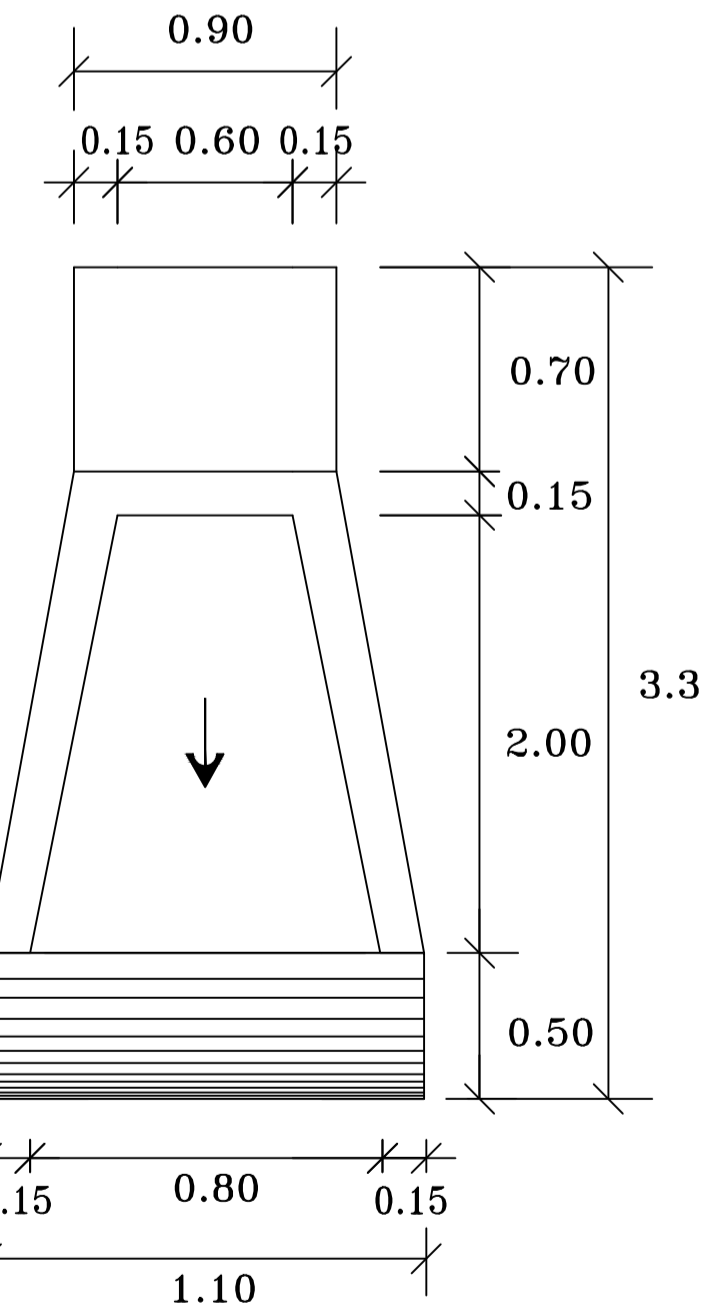


CORTE B-B' CAJA DE ENTRADA A FOSA SEPTICA esc 1:25

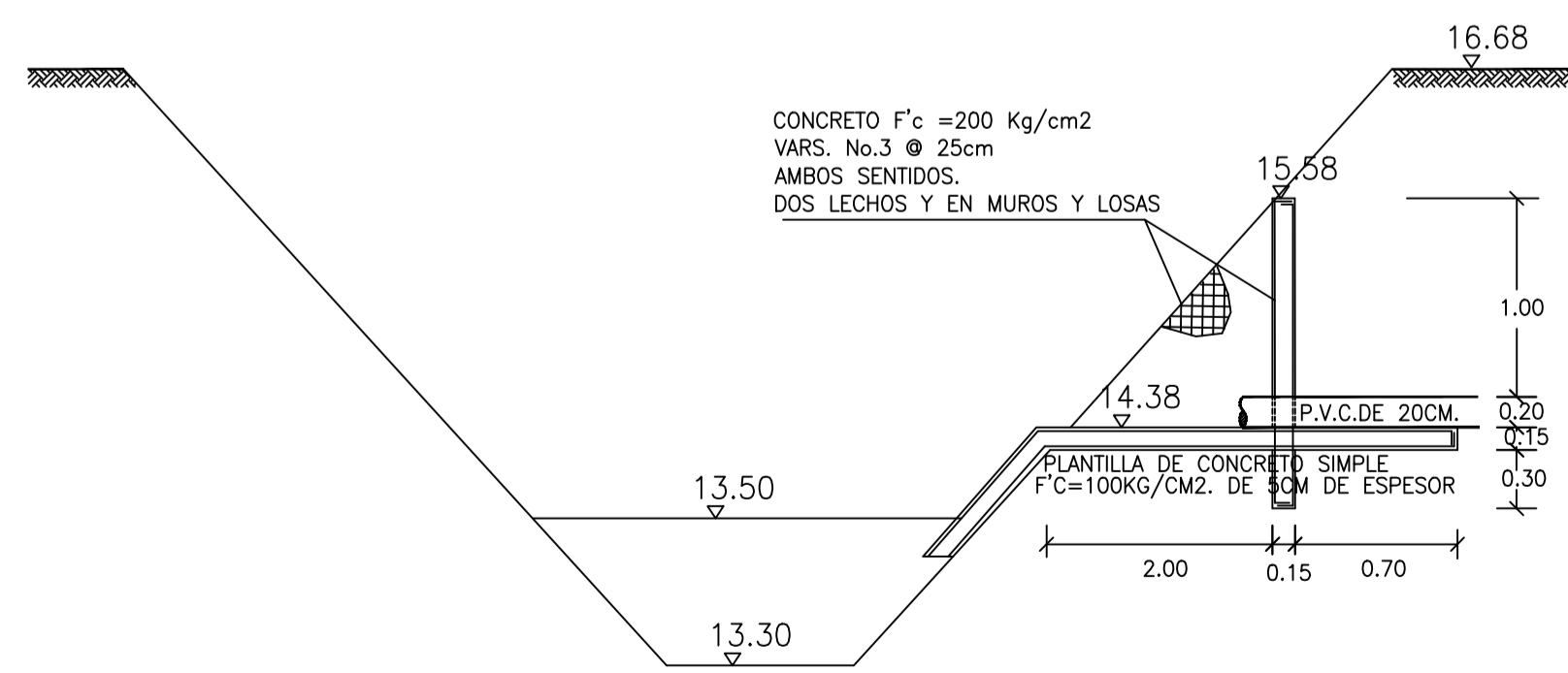


ESTRUCTURA DE DESCARGA

VISTA FRONTAL SIN ESCALA

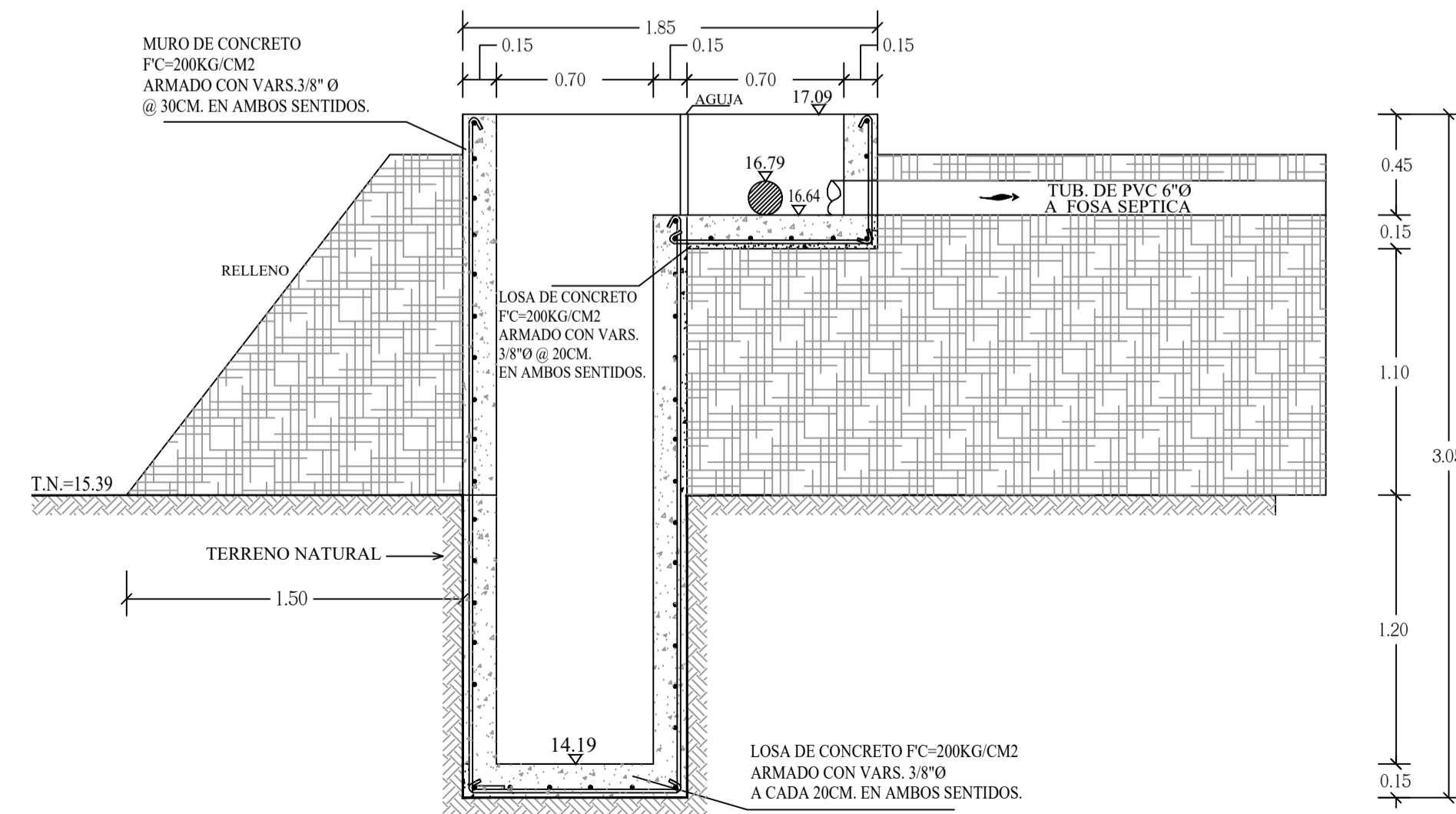


ESTRUCTURA DE DESCARGA
VISTA EN PLANTA SIN ESCALA



CORTE DE ESTRUCTURA DE DESCARGA

VISTA LATERAL SIN ESCALA



CORTE A-A' CAJA DE ENTRADA A FOSA SEPTICA esc 1:25

SIMBOLOGIA

- Ø Diametro
- VS Varilla
- E Estribo
- @ A cada
- [Hatched] Relleno
- [Diagonal] Corte
- [Natural] Terreno natural
- [Concrete] Concreto
- [Reinforcement] Revestimiento tipo sub base

CALIDAD DE MATERIALES

CONCRETO:

F'c = 200 kg/cm² ----- Concreto premezclado, relacion A/C=0.45, El tipo de concreto clase 40rs resistente a los sultatos con bajo calor de hidratacion (CPC-40-RS-BCH).

F'c = 100 kg/cm² ----- Plantilla de concreto.

ACERO DE REFUERZO:

- Fy = 4200 kg/cm² Varillas A. R.
- Fy = 2800 kg/cm² Alambron
- Fy = 5000 kg/cm² Malla electrosoldada

	JUNTA MUNICIPAL DE AGUA POTABLE Y ALCANTARILLADO DE NAVOLATO	
	SUBGERENCIA TÉCNICA, DEPARTAMENTO DE GESTIÓN, CONSTRUCCIÓN Y PROYECTOS CONSTRUCCION DEL SISTEMA DE ALCANTARILLADO SANITARIO Y SANFAMIENTO (PRIMERA ETAPA) EN LA LOCALIDAD DE LA COLONIA LA MICHOCANA, ALCALDIA CENTRAL, MUNICIPIO DE NAVOLATO, SINALOA.	

CONTENIDO:	LEVANTO:	JAPAN
-CAJA DE ENTRADA	CALCULO:	JAPAN
-REGISTRO UNION	REVISO:	JAPAN
-ESTRUCTURA DE DESCARGA	DEBUDO:	JAPAN
	ESCALA:	INDICADAS
	FECHA:	2021
	No. DE PLANO:	8 DE 11

NOTA:
LAS ACOTACIONES Y LAS ELEVACIONES ESTAN EN METROS EXCEPTO LAS INDICADAS EN OTRA UNIDAD

GERENTE GENERAL DE JAPAN
L.C.P. FIDEL RODRIGUEZ LOZOYA

SUBGERENTE TECNICO DE JAPAN
ING. HECTOR ENRIQUE RODRIGUEZ LEYVA