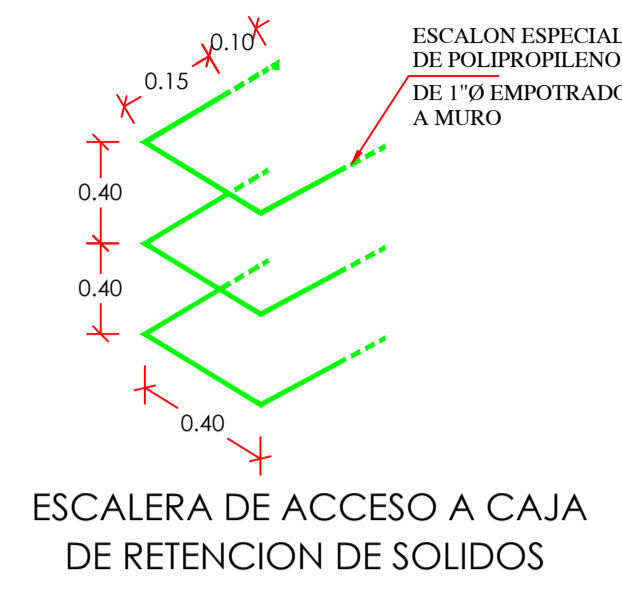
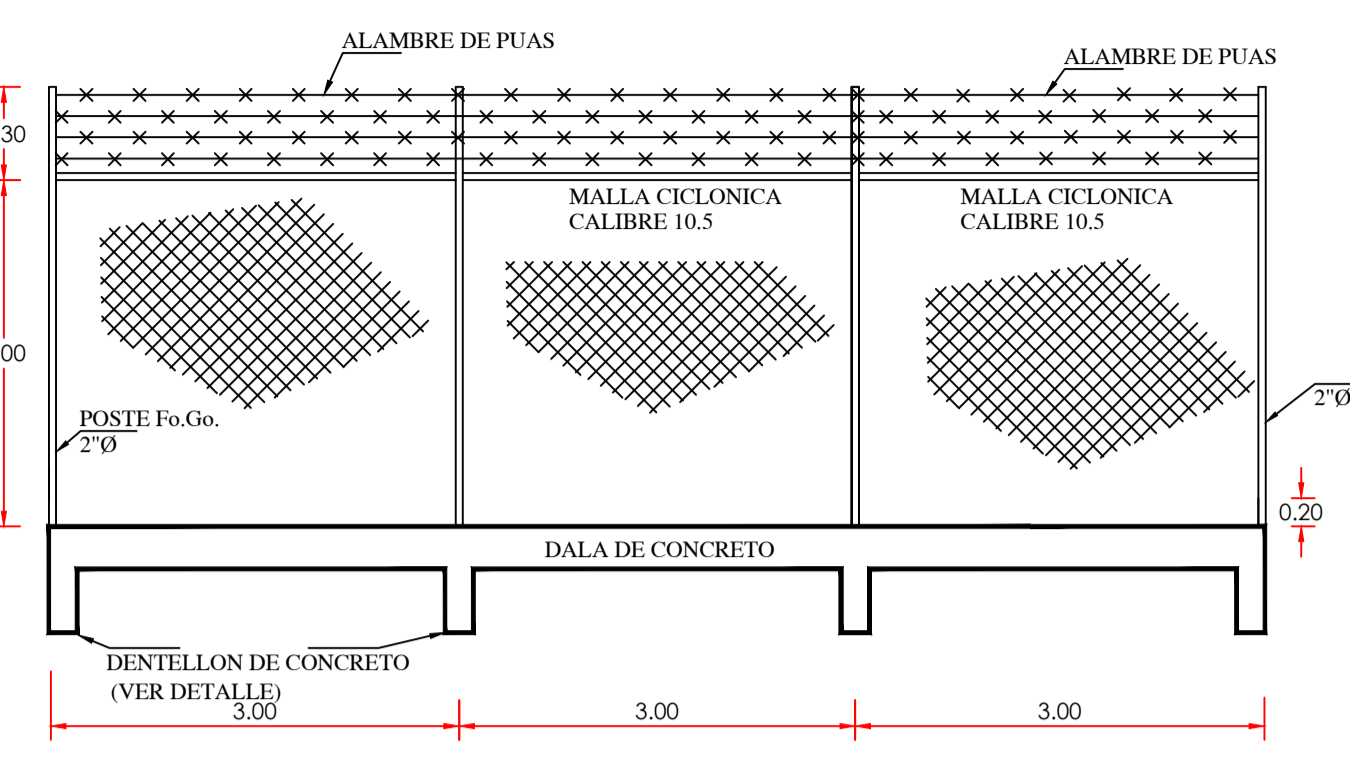


REJILLA PARA DETENER SOLIDOS



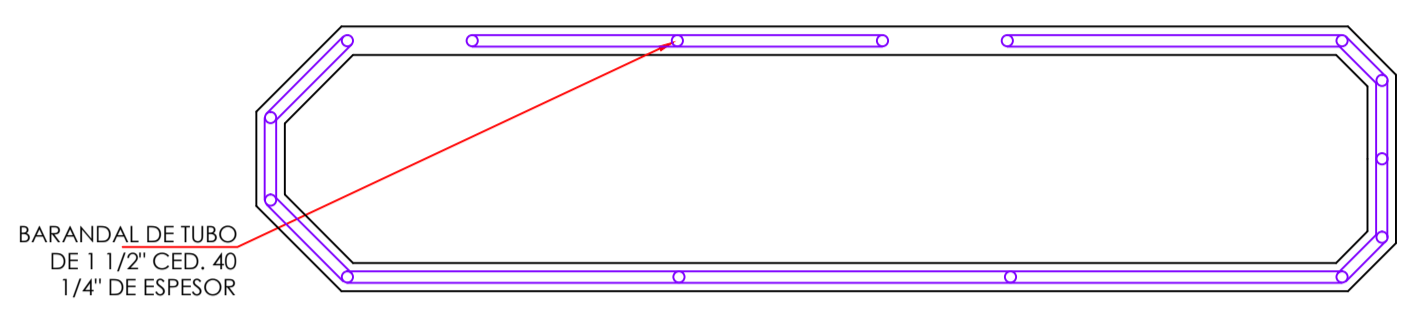
ESCALERA DE ACCESO A CAJA DE RETENCION DE SOLIDOS



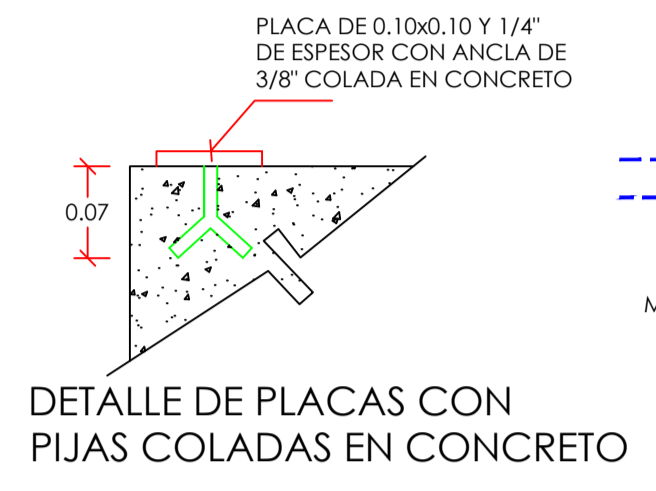
PUERTA DE ACCESO VEHICULAR Y PEATONAL



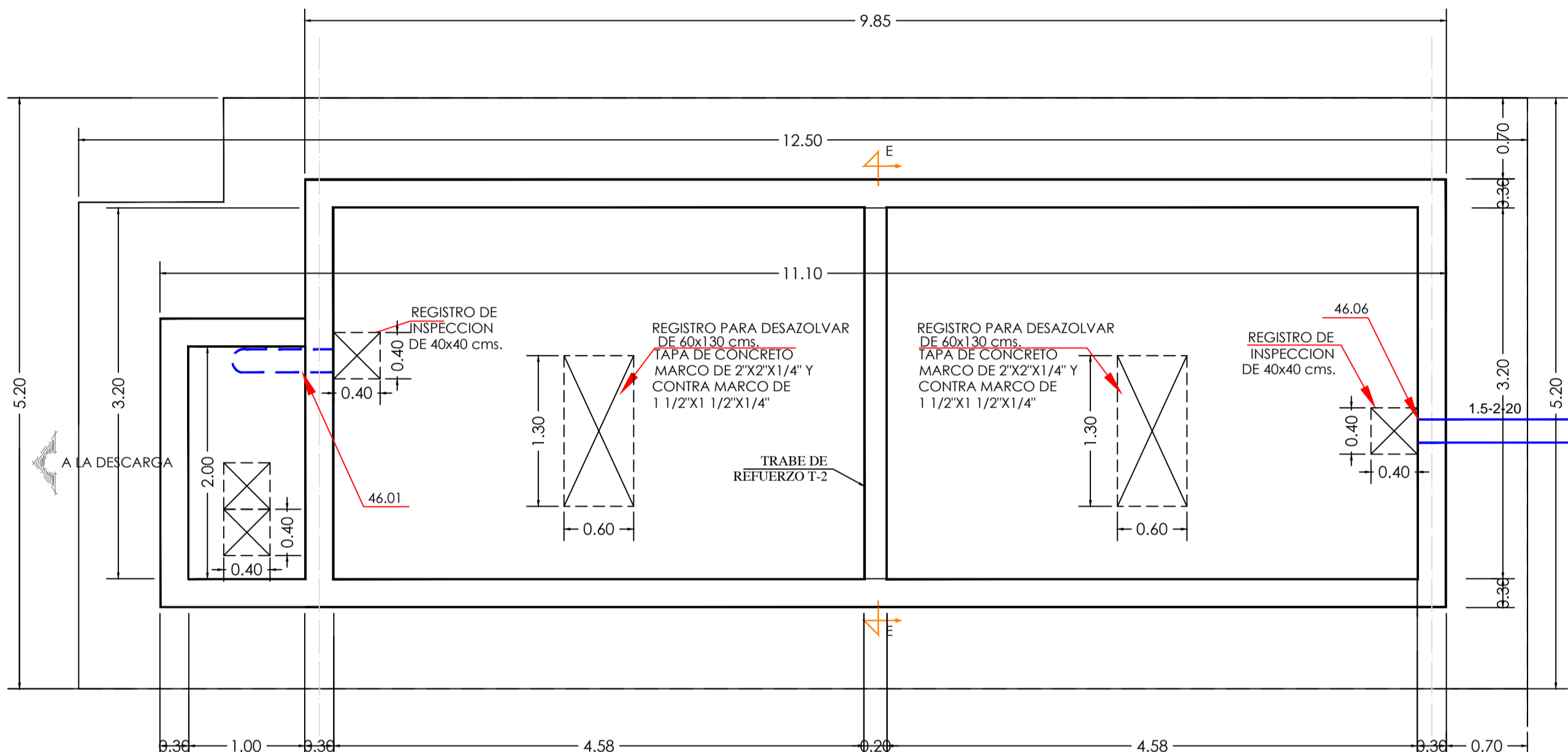
CROQUIS DE LOCALIZACION



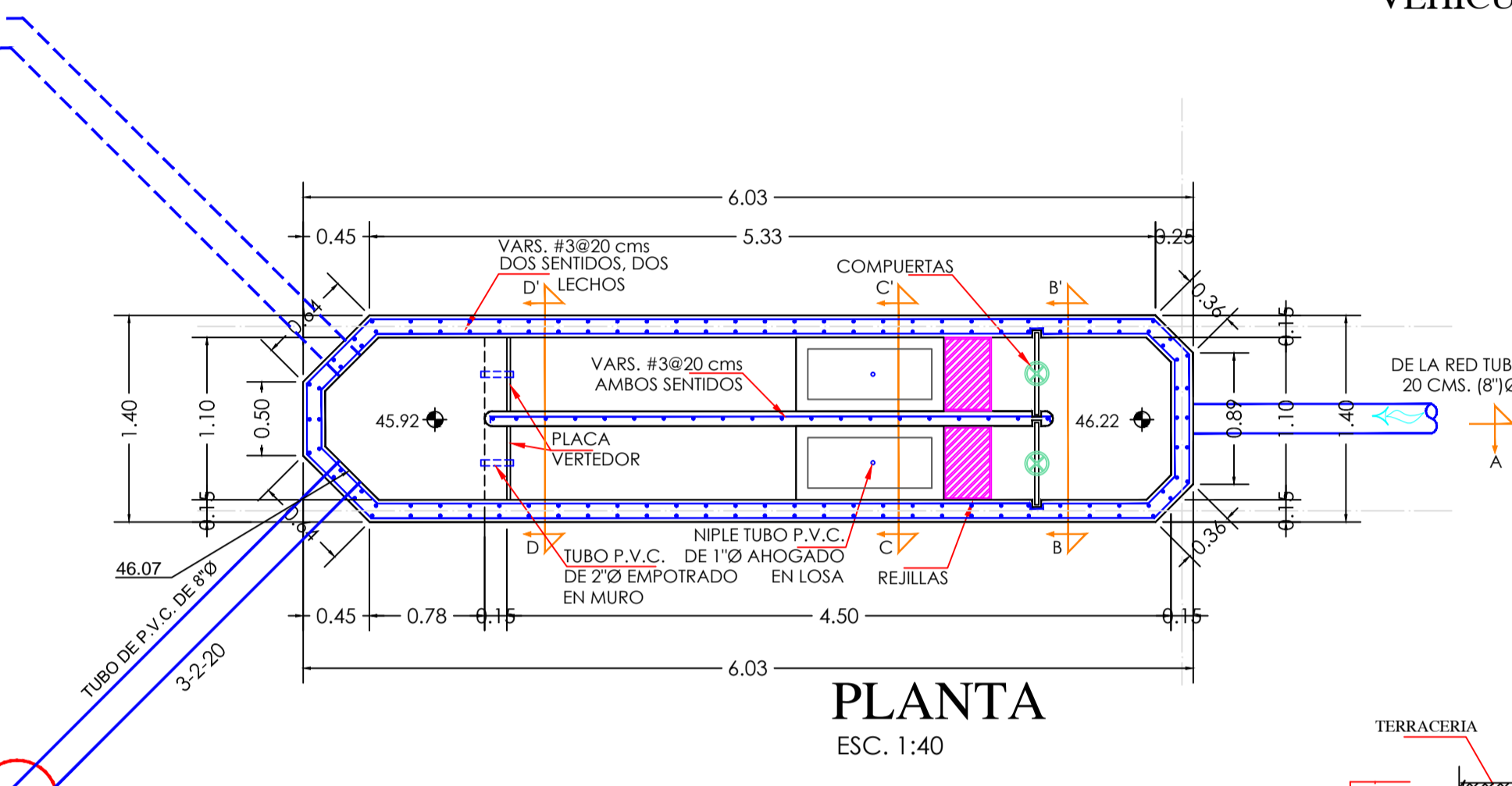
DETALLE DE BARANDAL ESC. 1:40



DETALLE DE PLACAS CON PIJAS COLADAS EN CONCRETO



PLANTA ESC. 1:40



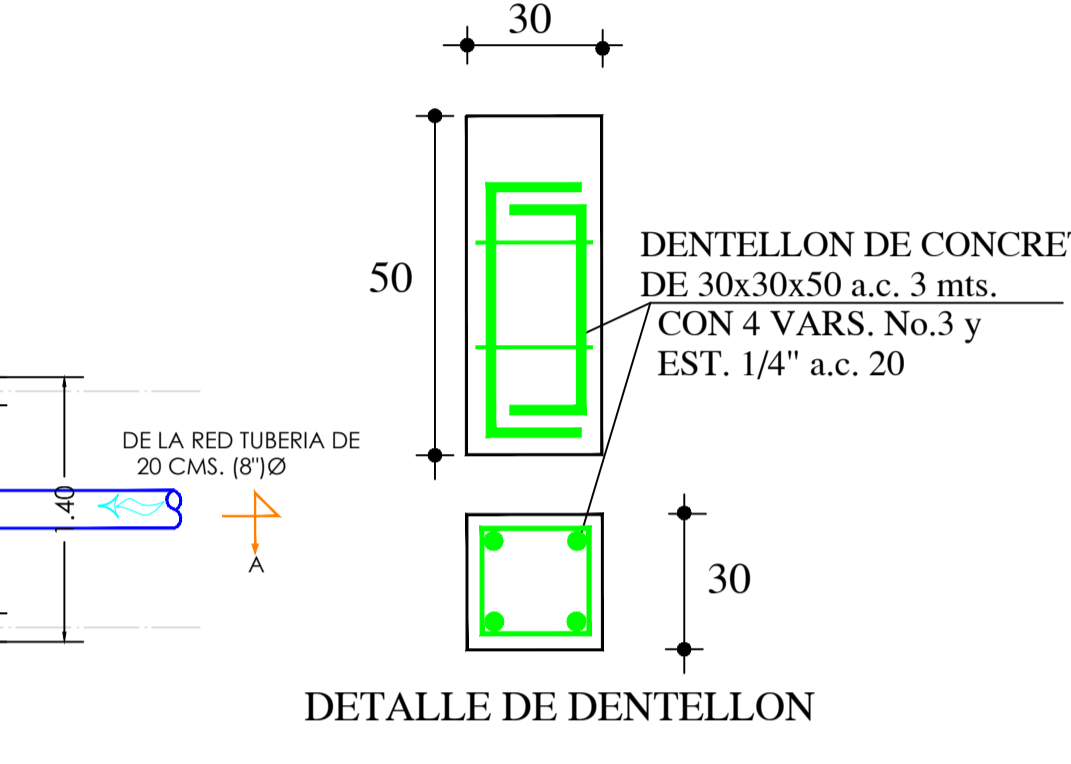
PLANTA ESC. 1:40

CANTIDAD DE TUBERIA

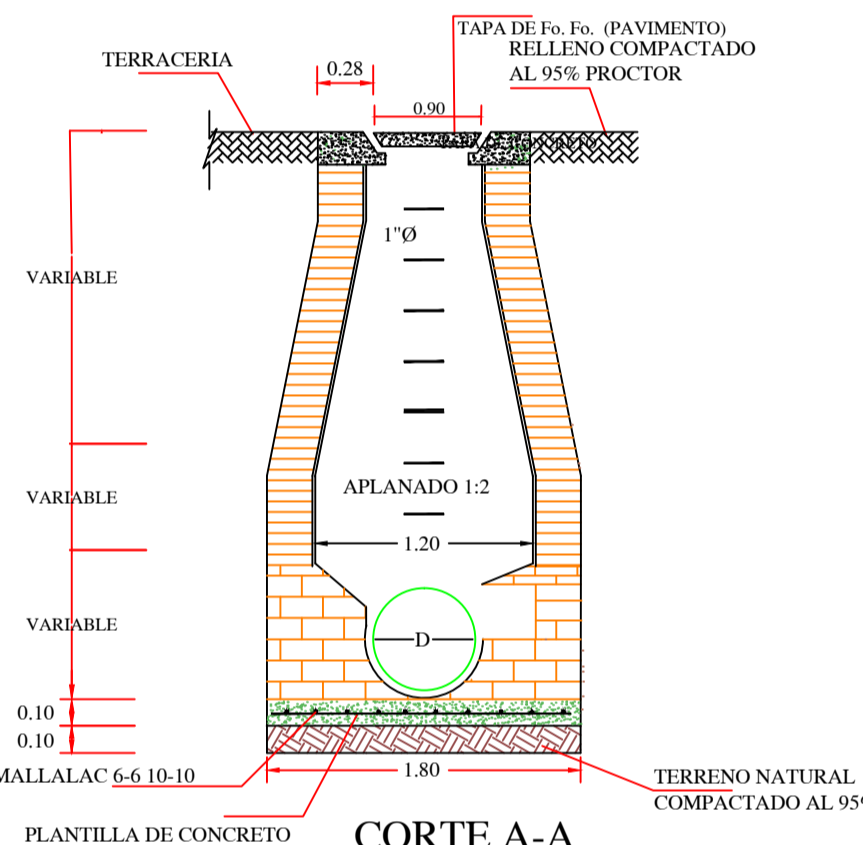
TUBERIA DE P.V.C. PARA ALCANTARILLADO SANITARIO DE 20 cms. (8") SERIE METRICA	5.00 mts.
---	-----------

VELOCIDADES:

VELOCIDAD MINIMA:	0.30 Mts./Seg.
VELOCIDAD MAXIMA:	5.00 Mts./Seg.

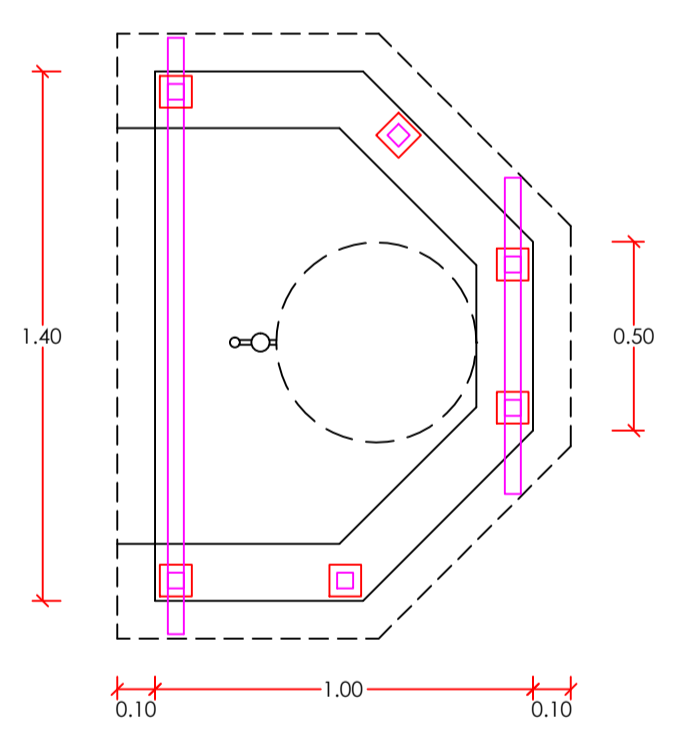


DETALLE DE DENTELLON

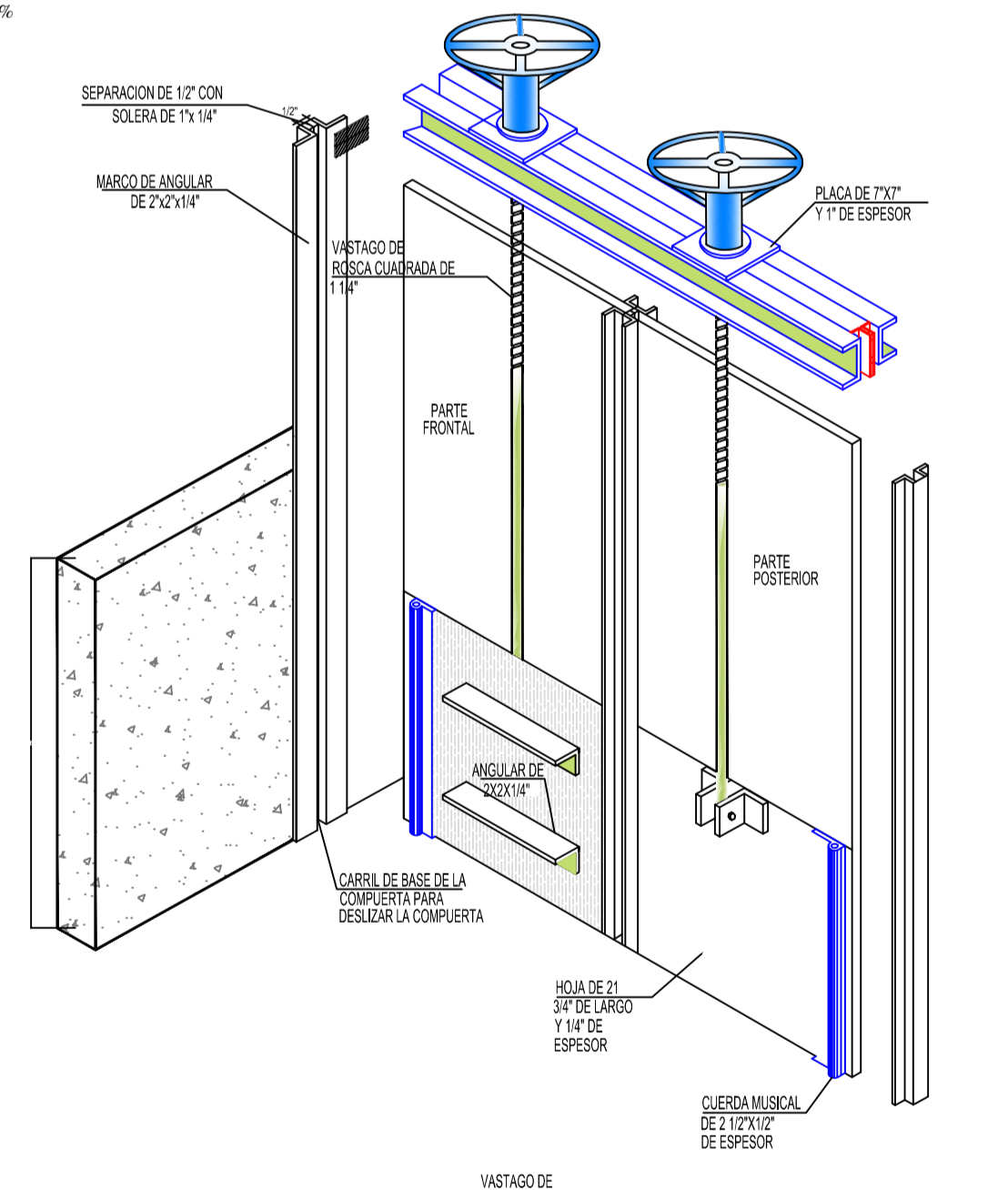
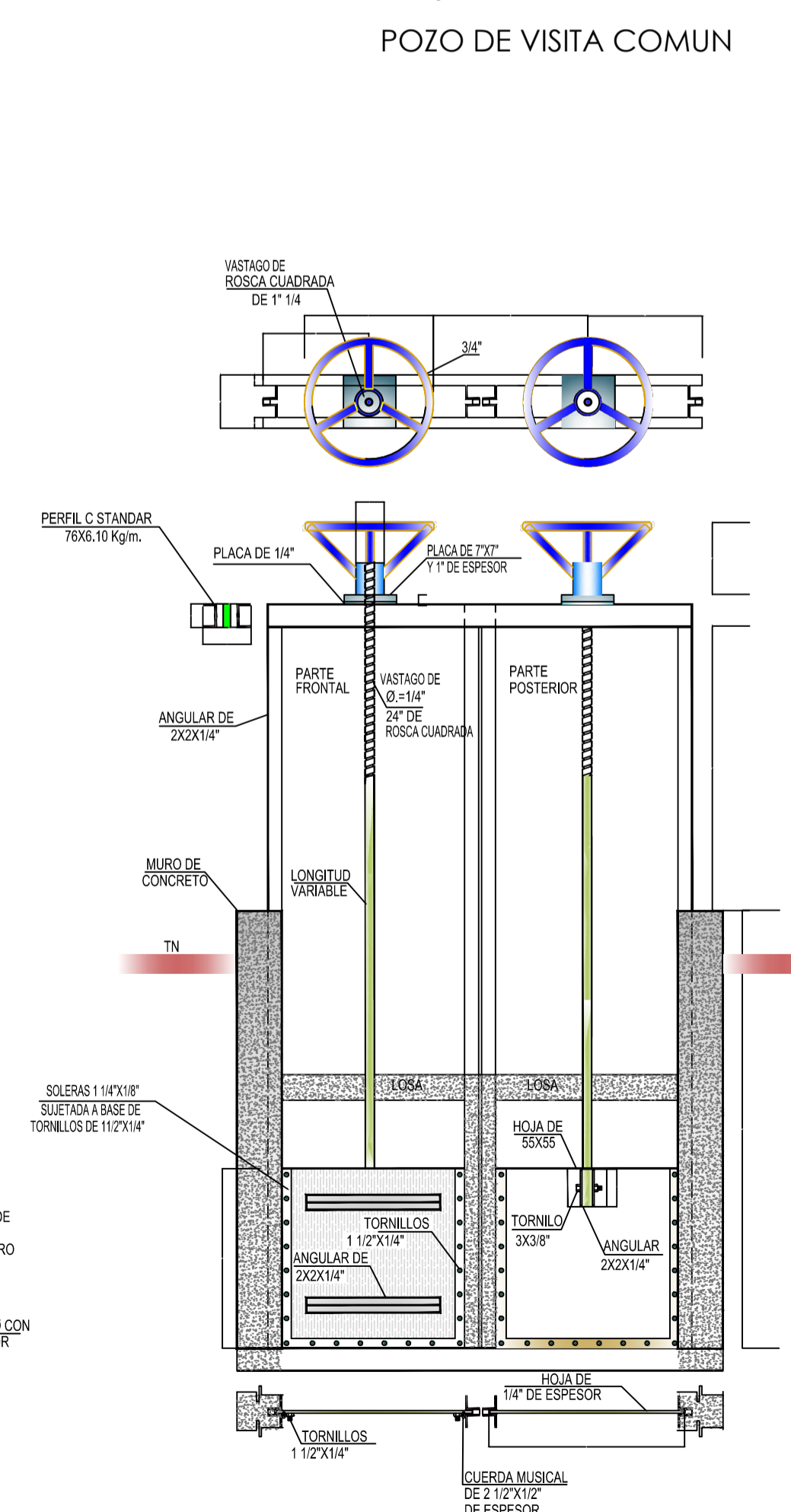


CORTE A-A POZO DE VISITA COMUN

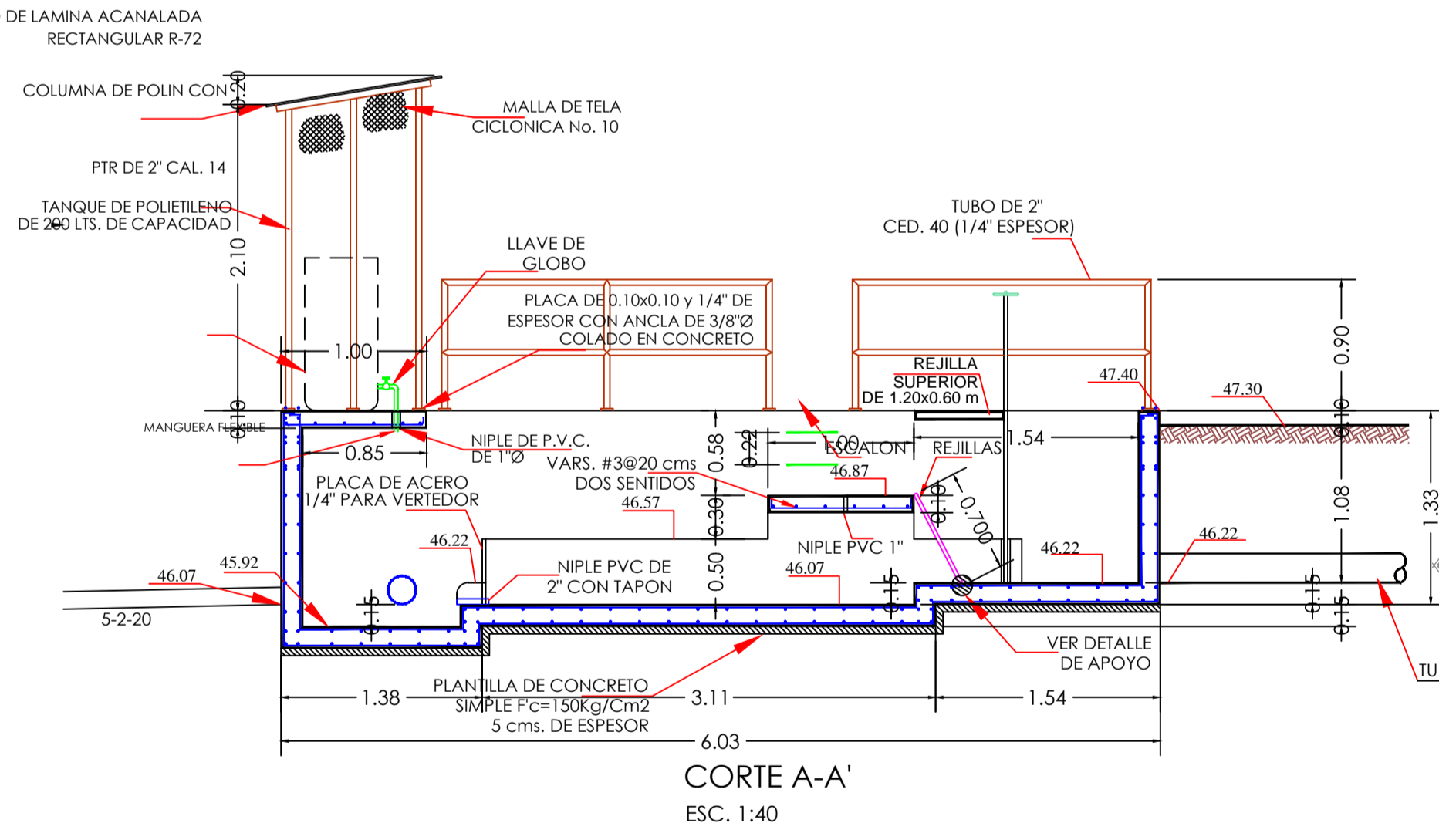
- NOTAS.-
- ACOTACIONES EN CENTIMETROS Y NIVELES EN METROS
  - LA ESTRUCTURA SE DESPLANTO SOBRE UNA PLANTILLA DE CONCRETO SIMPLE FC=100Kg/cm2 Y 5cms DE ESPESOR
  - CONCRETO FC=250Kg/cm2 AGREGADO MAXIMO 3/4"
  - A TODO EL CONCRETO EXCEPTO EL DE PLANTILLA SE LE ADICIONO IMPERMEABILIZANTE INTEGRAL TIPO MORTCRETO (7 Kg/m3)
  - ACERO Fy=4200Kg/cm2
  - EN EL ANALISIS SE CONSIDERO NIVEL FREATICO.
  - LOS MATERIALES Y MANO DE OBRA SE SUETARON A LAS ESPECIFICACIONES DE LA C.N.A.



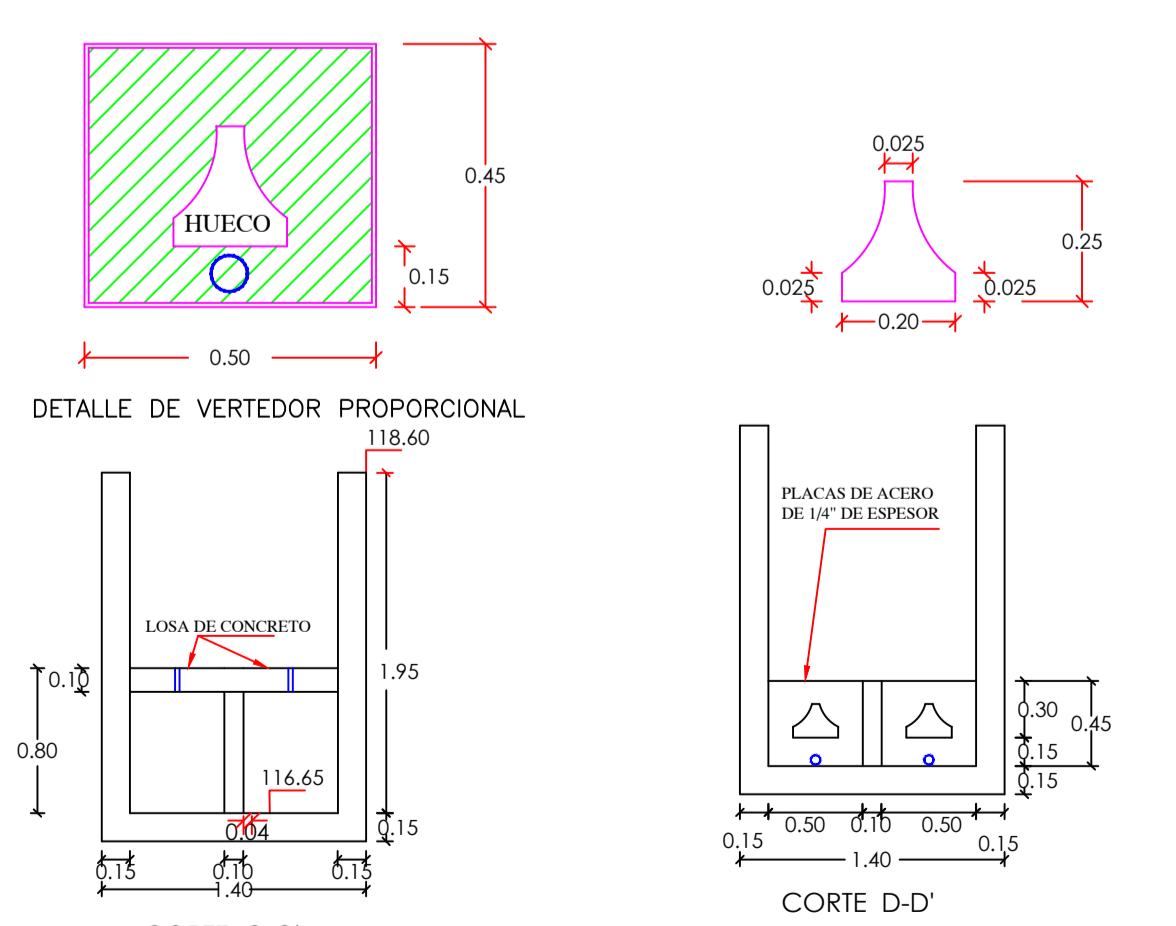
PLANTA DE CASETA DE DOSIFICADOR DE BACTERIA



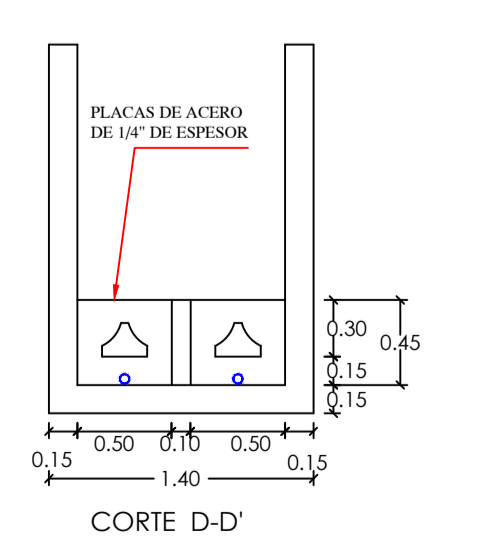
DETALLE DE BASE PARA CASETA DOSIFICADORA DE BACTERIA



CORTE A-A ESC. 1:40



CORTE C-C'



CORTE D-D'

**JUNTA MUNICIPAL DE AGUA POTABLE Y ALCANTARILLADO DE CULIACÁN**  
UNIDAD DE PLANEACION Y PROYECTOS

CONSTRUCCIÓN DEL SISTEMA ALCANTARILLADO SANITARIO EN LA COMUNIDAD DE LA HIGUERA, SINDICATURA DE BAILA, MPIO. DE CULIACÁN, SINALOA.

DESCRIPCION DE PROYECTO:	CAJA DE RETENCION (ESTRUCTURAL)	NUMERO DEL PLANO:	2 DE 10
CLAVE DE PLANO:	ALCANTARILLADO SANITARIO	NUMERO DE ARCHIVO:	CAJA DE RETENCION LA HIGUERA
DRUJO:	PAVEL SALAZAR	LEVANTO:	ING. RUBÉN CASTRO VALENZUELA
PROYECTO:	ARQ. PAVEL R. SALAZAR A.	REVISO:	ING. GUSTAVO ALCANTAR A.
		REVISOR:	ING. MANUEL LUNA FERNANDEZ

FECHA: FEBRERO/2020