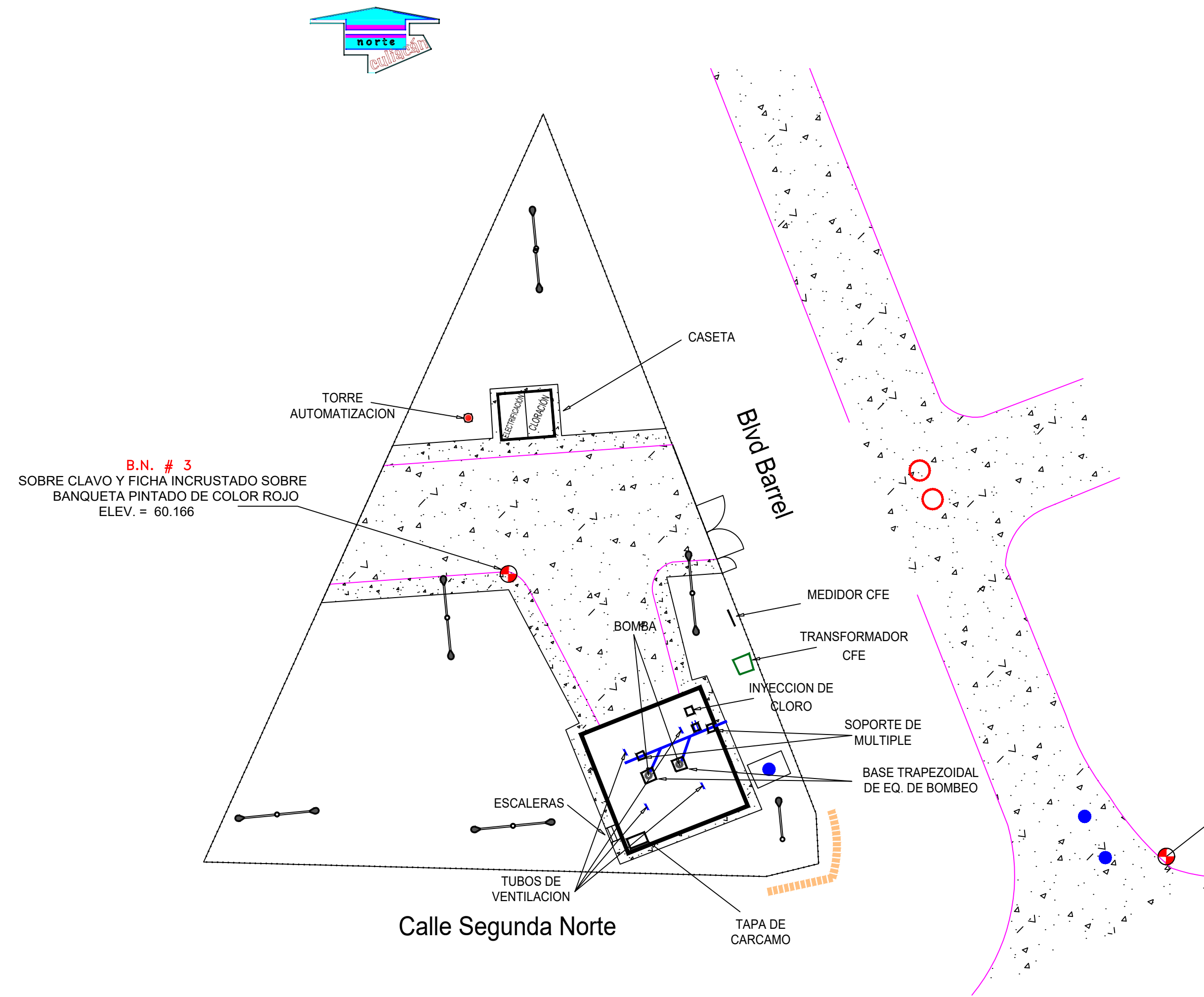
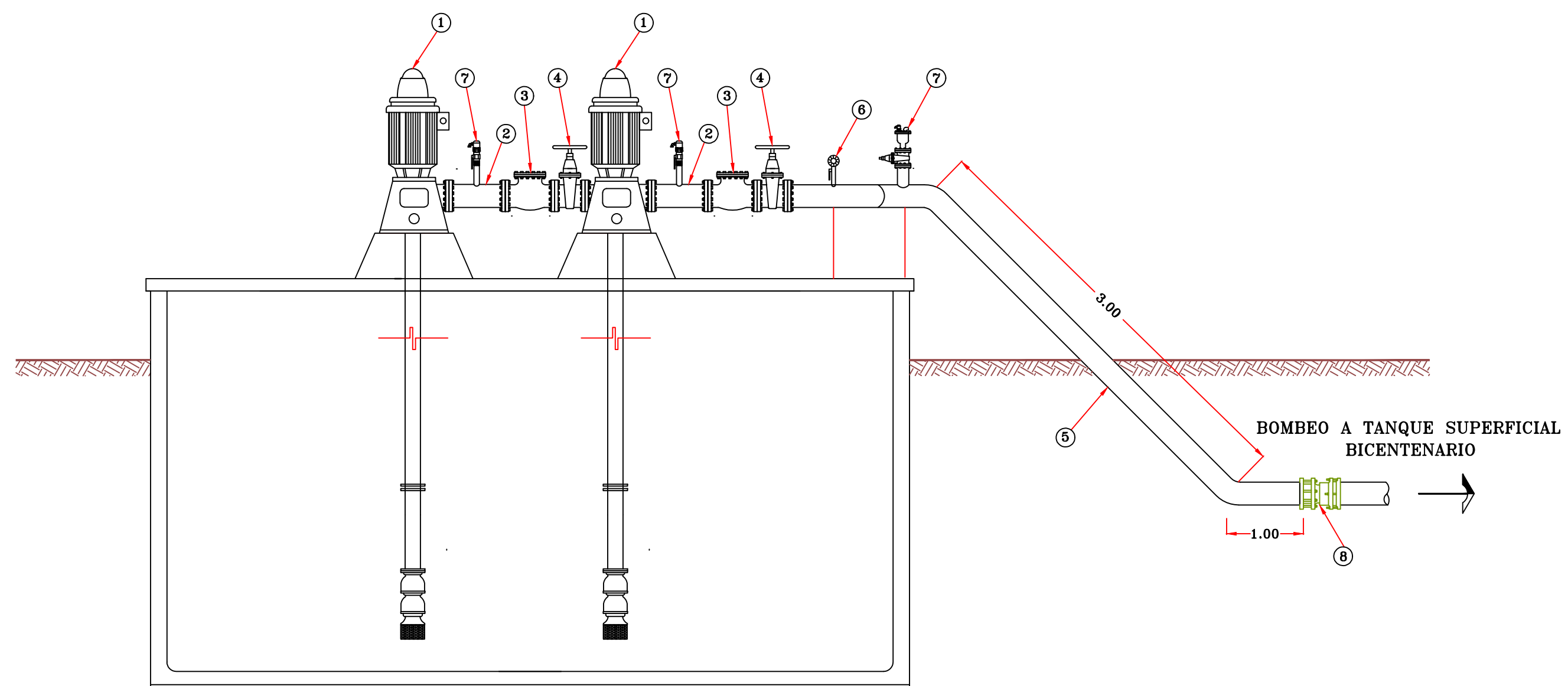


PLANTA DE ARREGLOS HIDRAÚICOS  
S/E



## PLANTA DE CONJUNTO

ESC. 1:250




ALZADO A-A' ARREGLOS HIDRAÚICOS  
S/E

### RELACION DE MATERIALES ARREGLOS HIDRAULICOS (BOMBEO A TANQUE SUPERFICIAL BICENTENARIO)

1	BOMBA SUMERGIBLE TIPO TURBINA VERTICAL LUB. AGUA MOD. 11ASH-4 DESCARGA 8" MCA AS PUMPS, COLUMNA DE 8" X 3.05 MTS ROSCA RECTA C-40 C/COLE. CABEZAL DE DESCARGA, MOTOR VERTICAL 75HP 4POLOS 230/460V 1800RPM EF PREMIUM MCA US, ARRANCADOR MCA SIEMENS DE 75 HP 3F 440V ATR, CONTADOR DE HORARIO, PARA UN GASTO DE 50 LPS Y VENCER UNA CARGA DINAMICA TOTAL DE 75.0 M.	2
2	NIPLE A BASE DE TUBERÍA DE ACERO AL CARBON A-53 DE 200 MM (8") CÉDULA 40 DE 8.18 MM DE ESPESOR DE L=0.30 M, INCLUYE: 2 BRIDAS SOLDABLES DE 8" Ø EN LOS EXTREMOS.	2
3	VÁLVULA CHECK DE 203 MM (8") DE DIÁMETRO.	2
4	VÁLVULA DE SECCIONAMIENTO DE 203 MM (8") DE DIÁMETRO.	2
5	MÚLTIPLE A BASE DE TUBERÍA DE ACERO AL CARBON A-53 DE 200 MM (8") CÉDULA 20 DE 6.35 MM DE ESPESOR DE L=7.50 M, INCLUYE: 2 CODOS SOLDABLES DE 45 X 8" Ø, 3 BRIDAS SOLDABLES DE 8" Ø EN LOS EXTREMOS, 1 TAPA SEMIELÍPTICA DE 8" Ø, 2 NIPLES DE ACERO DE 8" Ø DE 0.80 M DE LONGITUD, 2 DESPOGUES A BASE TUBERÍA DE ACERO AL CARBÓN CÉDULA 80 DE 2" Ø DE L=0.50 M CADA UNO Y 2 VÁLVULAS DE COMPUERTA DE 2" Ø.	1
6	MANÓMETRO TIPO BURDÓN CON GLICERINA PARA MÁXIMA Y MÍNIMA PRESIÓN DE: 0.00 A 14.00 kg/cm <sup>2</sup> . INCLUYE: VÁLVULA DE GLOBO DE 1/2" Ø, 1 NIPLE DE ACERO DE 1/2" Ø DE 5 CM SOLDADO A MÚLTIPLE DE DESCARGA EN UN EXTREMO.	1
7	VÁLVULA DE AIRE RECUPERADA DE MÚLTIPLE DE 6", INCLUYE: NIPLE Y VÁLVULA DE COMPUERTA.	1
8	ADAPTADOR BRIDADO DE ACERO INOXIDABLE DE 200 mm. (8") DE DIÁMETRO.	1



CROQUIS DE LOCALIZACION



**JUNTA MUNICIPAL DE AGUA POTABLE  
Y ALCANTARILLADO DE CULIACÁN**  
UNIDAD DE PLANEACIÓN Y PROYECTOS

EQUIPAMIENTO DE SUMINISTRO E INSTALACIÓN DE DOS BOMBAS TIPO TURBINA VERTICAL, CON MOTOR FLECHA HUECA, EFICIENCIA PREMIUM PARA UN GASTO DE 50 L.P.S. Y UNA CDT DE 75 M. CADA UNO, DOS ARRANCADORES A TENSION REDUCIDA 440 V Y AUTOMATIZACIÓN PARA CÁRCAMO DE REBOMBEO SAN FERMÍN DE AGUA POTABLE, UBICADO POR CARRETERA A LA PITAYITA Y BOULEVARD BARRIL DE LA COLONIA SAN FERMÍN EN LA CIUDAD DE CULIACÁN, SINALOA.

DESCRIPCIÓN DE PROYECTO: SUMINISTRO E INSTALACIÓN DE DOS BOMBAS TIPO TURBINA VERTICAL CON ELECTRIFICACIÓN Y AUTOMATIZACIÓN	NUMERO DEL PLANO: 1 DE 2
CLAVE DE PLANO: AGUA POTABLE	NOMBRE DE ARCHIVO: EQUIPAMIENTO CÁRCAMO DE REBOMBEO SAN FERMÍN
DIBUJO: JORGE OCTAVIO BUENO LÓPEZ	LEVANTO: ING. SERGIO JESÚS CASTRO PEÑA
PROYECTO: ING. JOEL JOSÚE ARAGÓN GARCÍA	REVISOR: ING. GUSTAVO ALCANTAR ARMENTA
ESCALA: 1:250	FECHA: FEBRERO/2021
ING. MANUEL LUNA FERNANDEZ	