

MAZATLÁN
DONDE SE ROMPEN LAS OLAS

PRESIDENTE MUNICIPAL
QFB. LUIS GUILLERMO BENITEZ TORRES

DIRECTOR DE OBRAS PUBLICAS
M.I. JUAN DE DIOS GARAY VELAZQUEZ

SUBDIRECTOR DE OBRAS PUBLICAS
ARQ. CARLOS JESUS TAPIA CAMACHO

JEFE DEL DEPTO. DE PROYECTO Y TOPOGRAFIA:
ING. JUAN CARLOS GALARZA BARRON

INTEGRANTES DEL DEPARTAMENTO DE PROYECTOS:
ING. CARLOS MANUEL TAPIA BARRON
ARQ. PATRICIA ARAUZ CRISTERNA
ARQ. JESUS IVAN MORENO JIMENEZ

PROYECTO:
TECHUMBRE METALICA DE 17.05X29.15MTS
ESC. PRIMARIA MELCHOR OCAMPO
COL. ESPERANZA



LOCALIZACION

NORTE

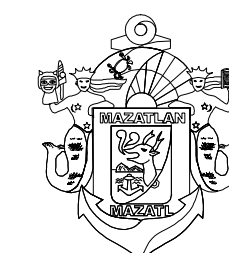
ESCALA:
S/E

LAMINA No.
7

FECHA:
MARZO DEL 2019

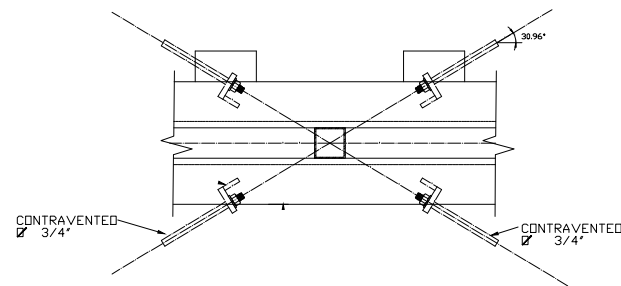
DISENO - DIBUJO:
ARQ. JESUS IVAN MORENO JIMENEZ

CLAVE

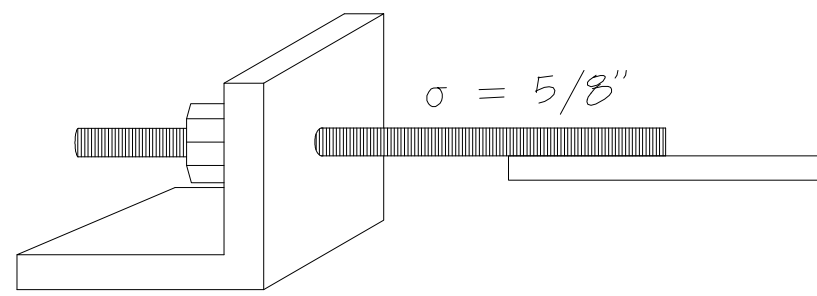


MUNICIPIO DE MAZATLAN
CALLE ANGEL FLORES S/N COLONIA CENTRO MAZATLAN, SIN.

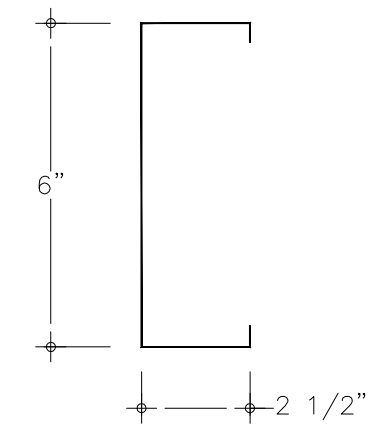
OBRAS PUBLICAS



contraventeo

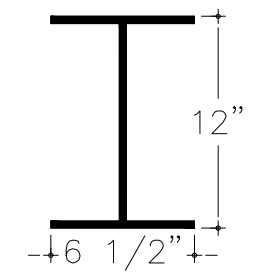


CLICK DE ANGULO 3" X 3" X 3/16" PESO=5.52 KG/ML
DETALLE DE CONTRAFLAMBEOS
con acero pl 5/8"
montaje, primer pintura a dos manos



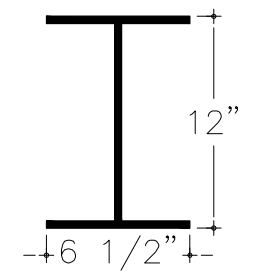
LARGUEROS
PESO= 4.46 KG/ML

COLUMNA
C-1



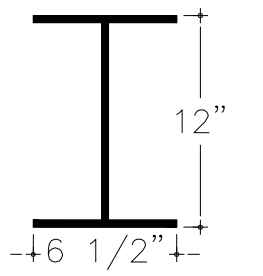
PESO=44.7 KG/ML

TRABE
T-1



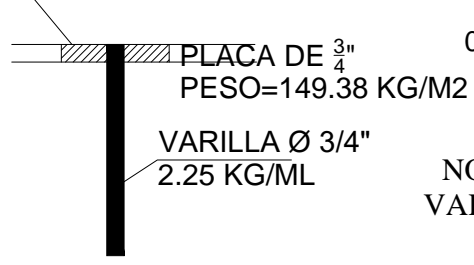
PESO=44.7 KG/ML

TENSOR
T-T

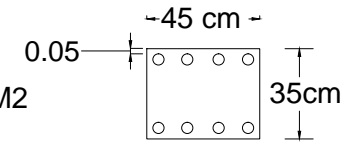


PESO=44.7 KG/ML

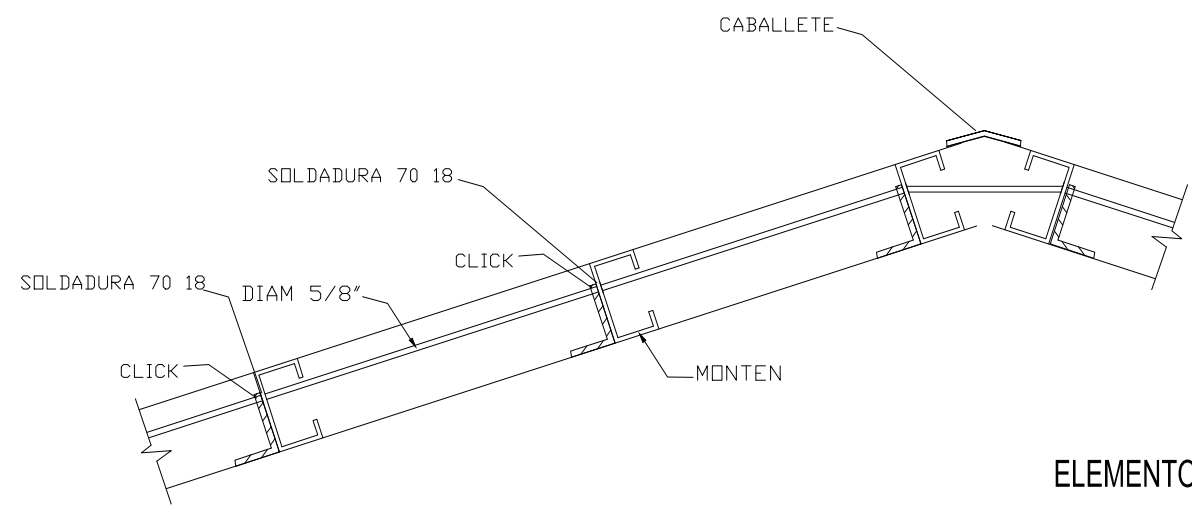
RELLENO SOLDADURA



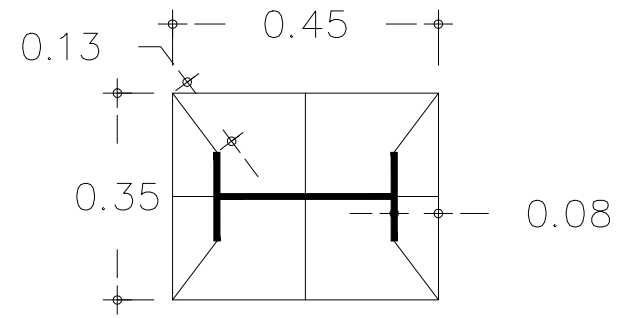
DETALLE DE VARILLAS
SOLDADAS A PLACA BASE



NOTA: SE SOLDARA
VARILLAS DE DADO A PLACA BASE



ELEMENTOS ESTRUCTURALES METALICOS



DETALLE DE
CARTABONES DE 3/4" DE ESPESOR