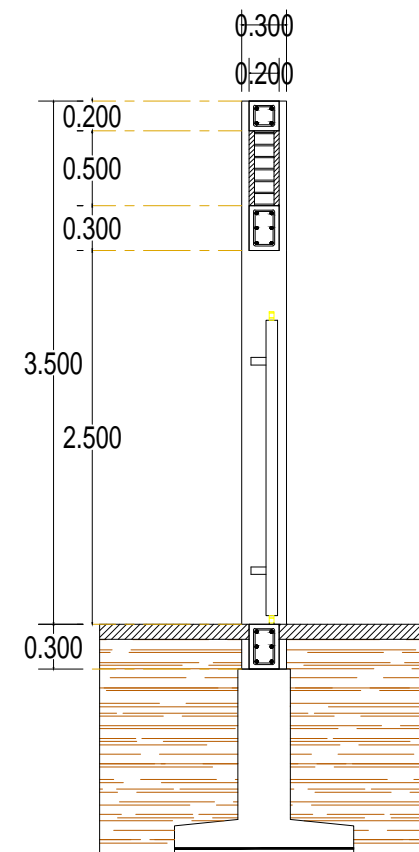
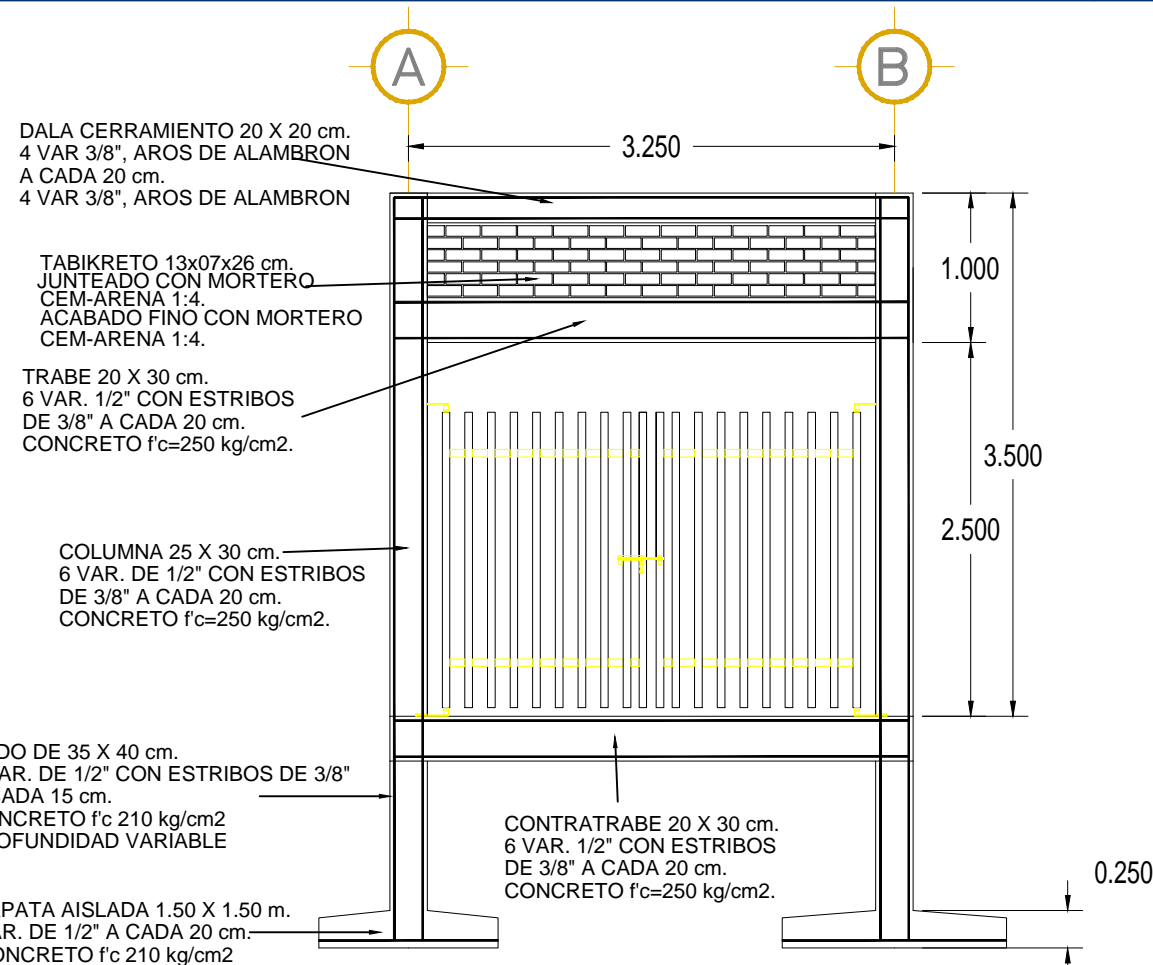


PLANTA ARQUITECTÓNICA

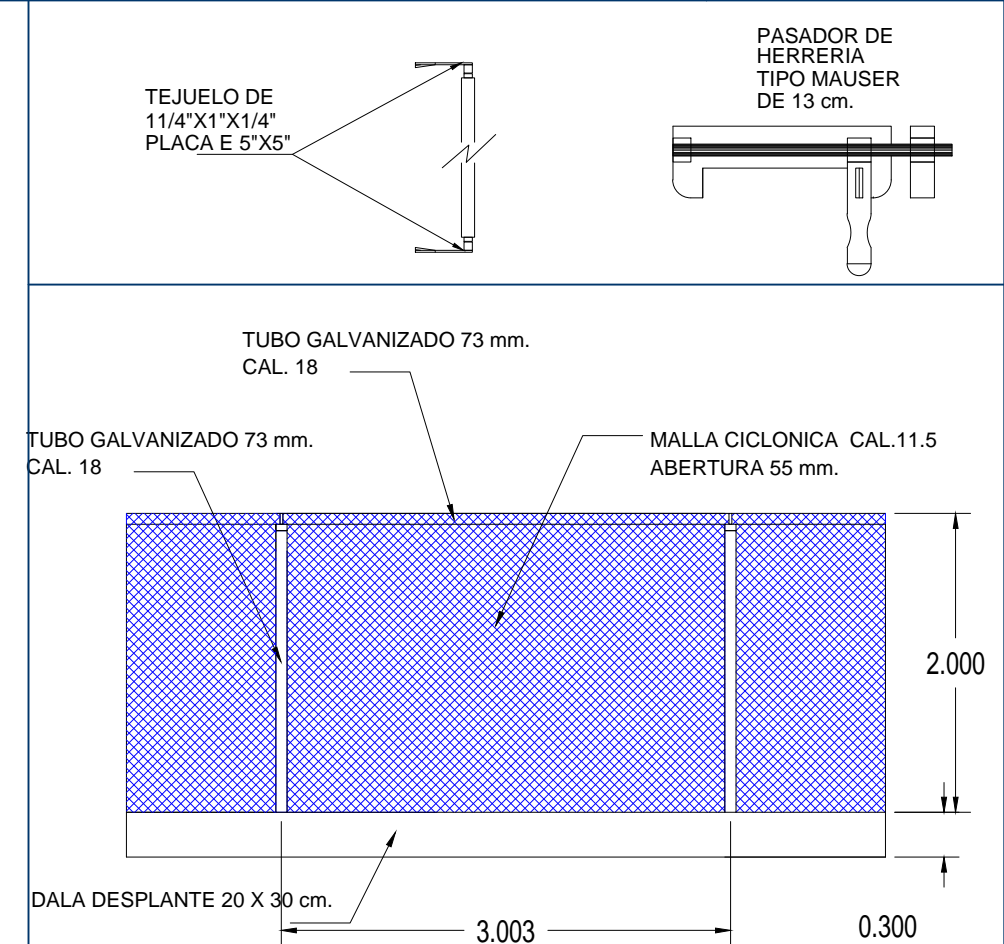
ESCALA 1: 25

ALZADO ARQUITECTONICO FRONTAL

ESCALA 1: 25



ESCALA 1: 25



DETALLE DE BARDA PERIMETRAL

ESCALA 1: 25