



H. AYUNTAMIENTO DE CULIACAN

Proyecto:

MANTENIMIENTO DE AULAS EN ESCUELA PRIMARIA GRAL. GUADALUPE VICTORIA, UBICADO EN EL EJIDO GUADALUPE VICTORIA, SIND. EL DORADO, CULIACAN, SINALOA

CULIACAN, SINALOA.

CONTENIDO:

FACHADAS ACTUALES

CROQUIS DE LOCALIZACIÓN:



OBSERVACIONES:

CLAVE DE LA ESCUELA: 25EPRD197F
ALUMNOS: 327



LIC. JESUS ESTRADA FERREIRO
PRESIDENTE MUNICIPAL

ING. CESAR MANUEL OCHOA SALAZAR
GERENTE MPAL DE OBRAS Y SERVICIOS PUBLICOS

ING. JAVIER MASCAREÑO QUIÑONEZ
DIRECTOR DE OBRAS PUBLICAS

ELABORÓ:

ARQ. PEDRO ALBERTO PICOS CAMACHO

REVISÓ:

UNIDAD DE EVALUACION TECNICA

COORDENADAS GEOGRAFICAS:

24°18'02.82"N 107°16'18.15"O

ESCALA:

INDICADA

FECHA:

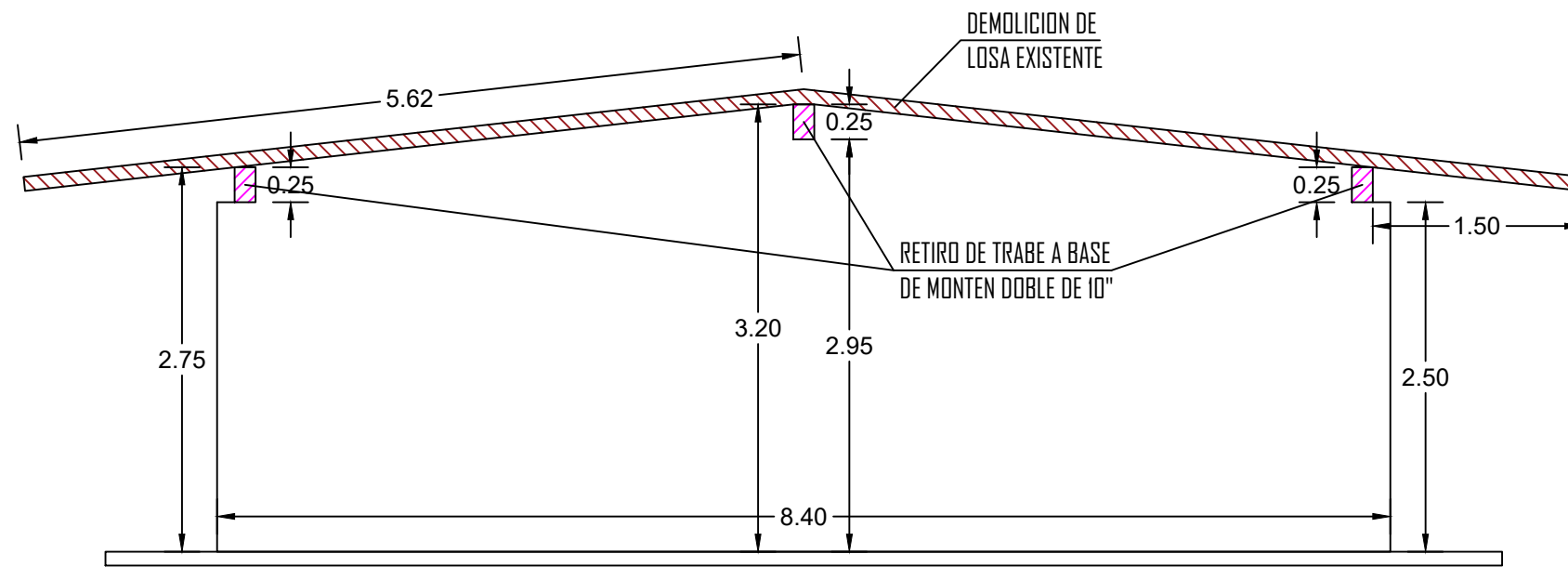
2020

ARCHIVO:

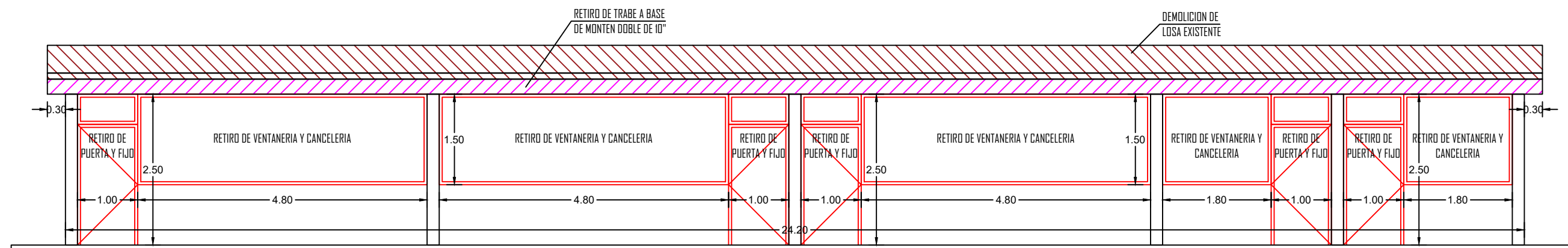
CLAVE DE PRESUPUESTO:

NÚMERO DE PLANO:

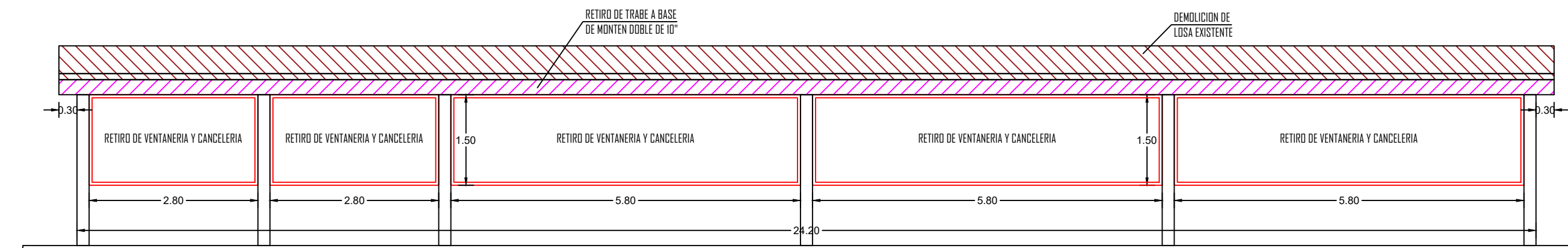
3 DE 6



EDIFICIO A INTERVENIR FACHADA LATERAL ACTUAL ESCALA 1:50



EDIFICIO A INTERVENIR FACHADA FRONTAL ACTUAL ESCALA 1:75



EDIFICIO A INTERVENIR FACHADA POSTERIOR ACTUAL ESCALA 1:75