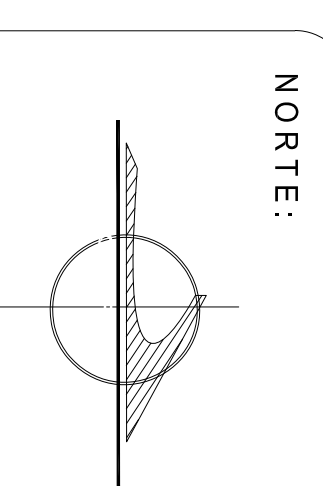


EL FUERTE



JUNTA DE AGUA POTABLE  
Y ALCANTARILLADO DE  
EL FUERTE  
Gerencia Técnica y de Operación



NORTE:

LOCALIDAD 0482  
LONGITUD 108° 47' 07"  
LATITUD 26° 04' 13"  
ALTITUD 31 MSNM



NOTAS:

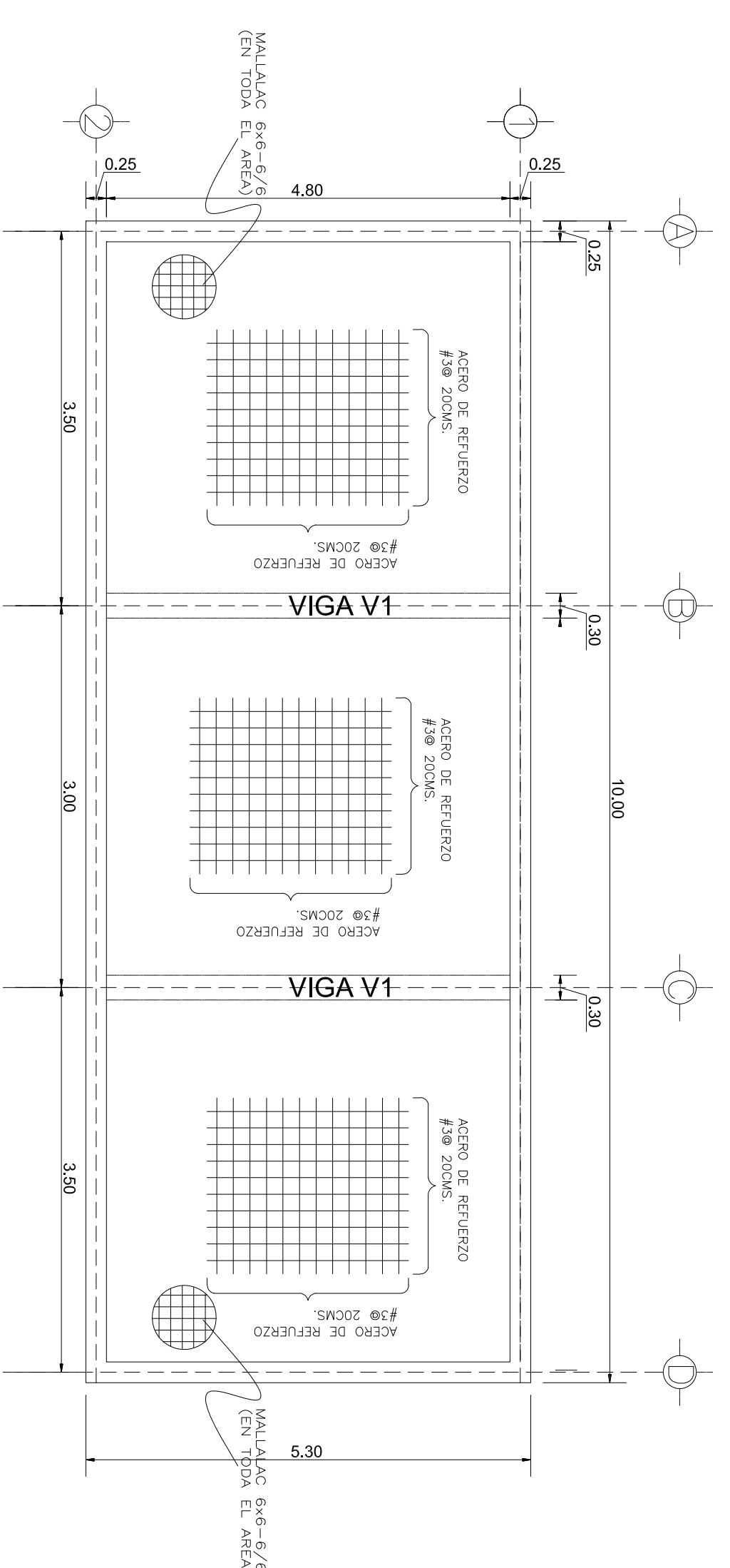
### SISTEMA GENERAL DE TRATAMIENTO

PROYECTO: REHABILITACION Y AMPLIACION DE PLANTA POTABILIZADORA EN LA LOCALIDAD DE SAN BLAS, MUNICIPIO DE EL FUERTE, SINHALOA.

POBLACION: SAN BLAS	MUNICIPIO: EL FUERTE	No. DE PLANO
REVALZO:	REVISO:	05 DE 5

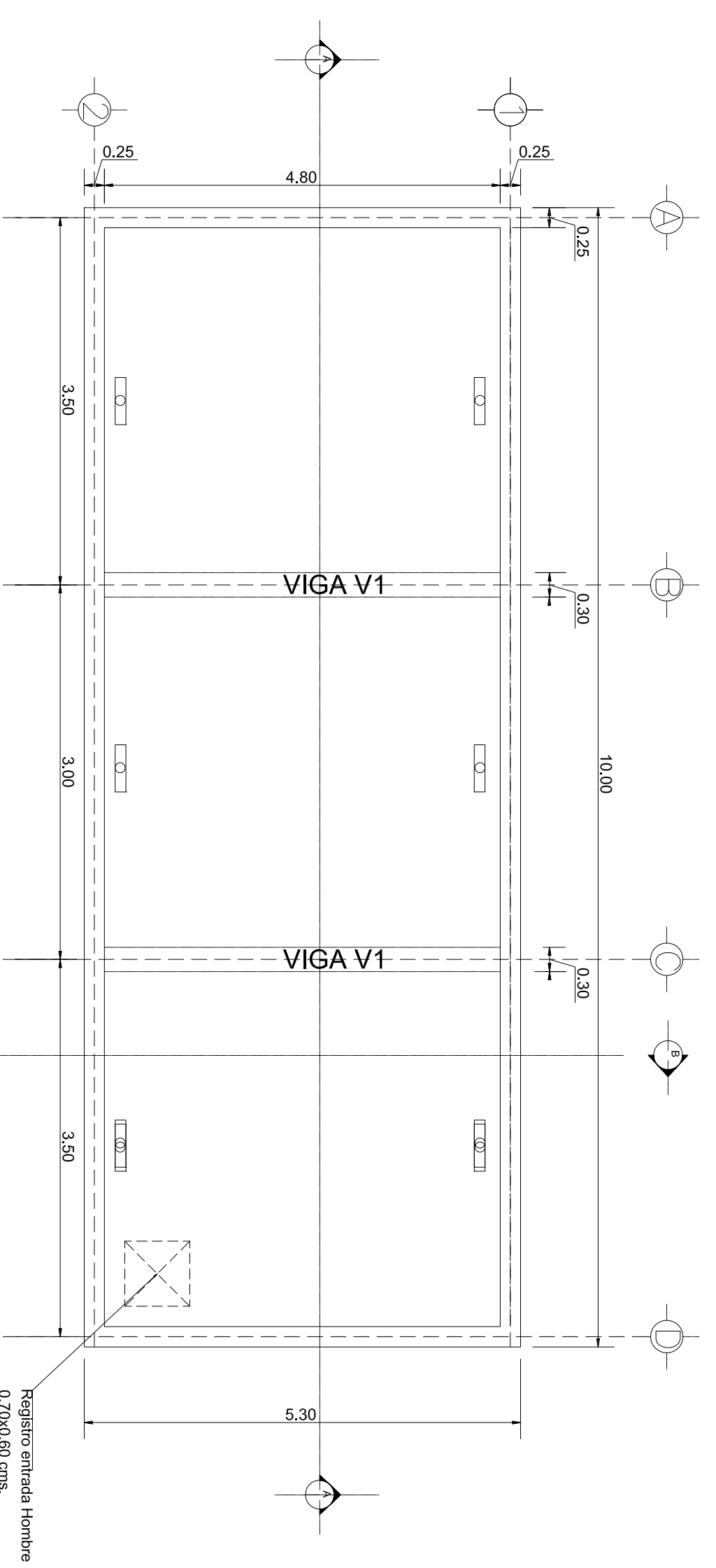
PROYECTISTA: ARO. DANIEL ALEJANDRO RUILES ESPINOZA  
DISEÑO: ARO. SISEL MANUEL MARTINEZ ROJAS  
ARROBO: C. JOSE HUMBERTO RUIZ ARBENIA  
SUPERVISOR TECNICO: JAPAF

ESCALA: 1:100  
FECHA: FEBRERO DE 2019  
GERENTE GENERAL: JAPAF

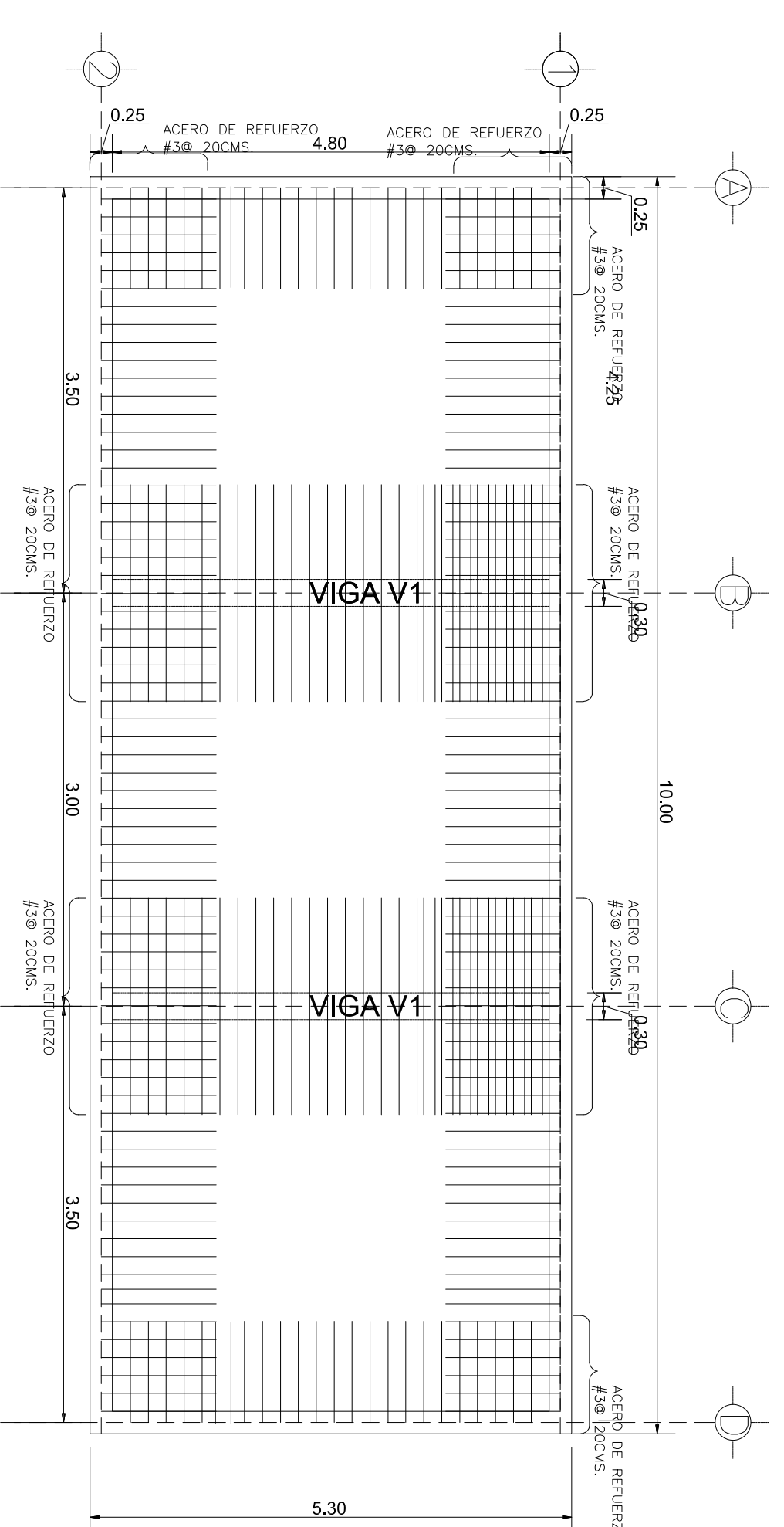


### LOSA SUPERIOR

ARMADO INFERIOR  
REF. ADIC. VARS: Ø # 3 fy= 4200 Kg/cm²  
(t=15 cm)



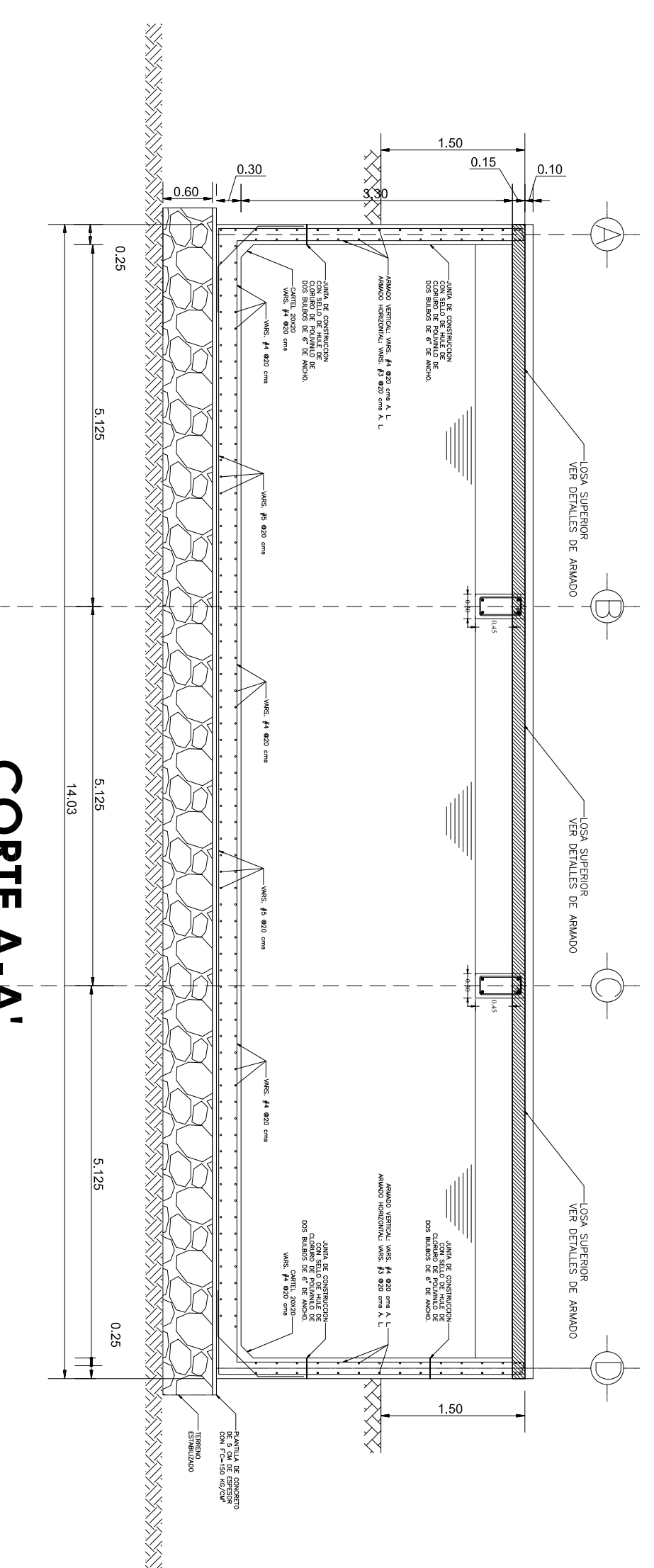
### PLANTA DE CARCAMO



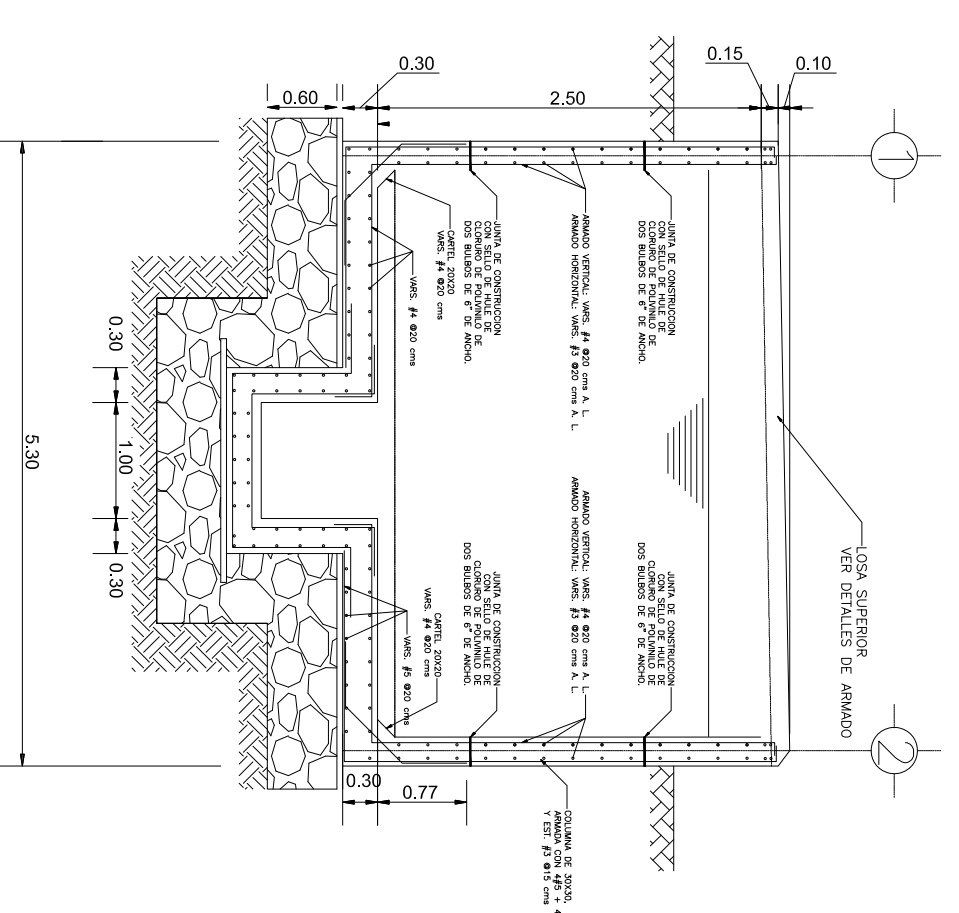
### LOSA SUPERIOR

ARMADO SUPERIOR  
REF. ADIC. VARS: Ø # 3 fy= 4200 Kg/cm²  
(t=15 cm)

### CORTE A-A'



### CORTE B-B'



### ARMADO DE VIGAS

