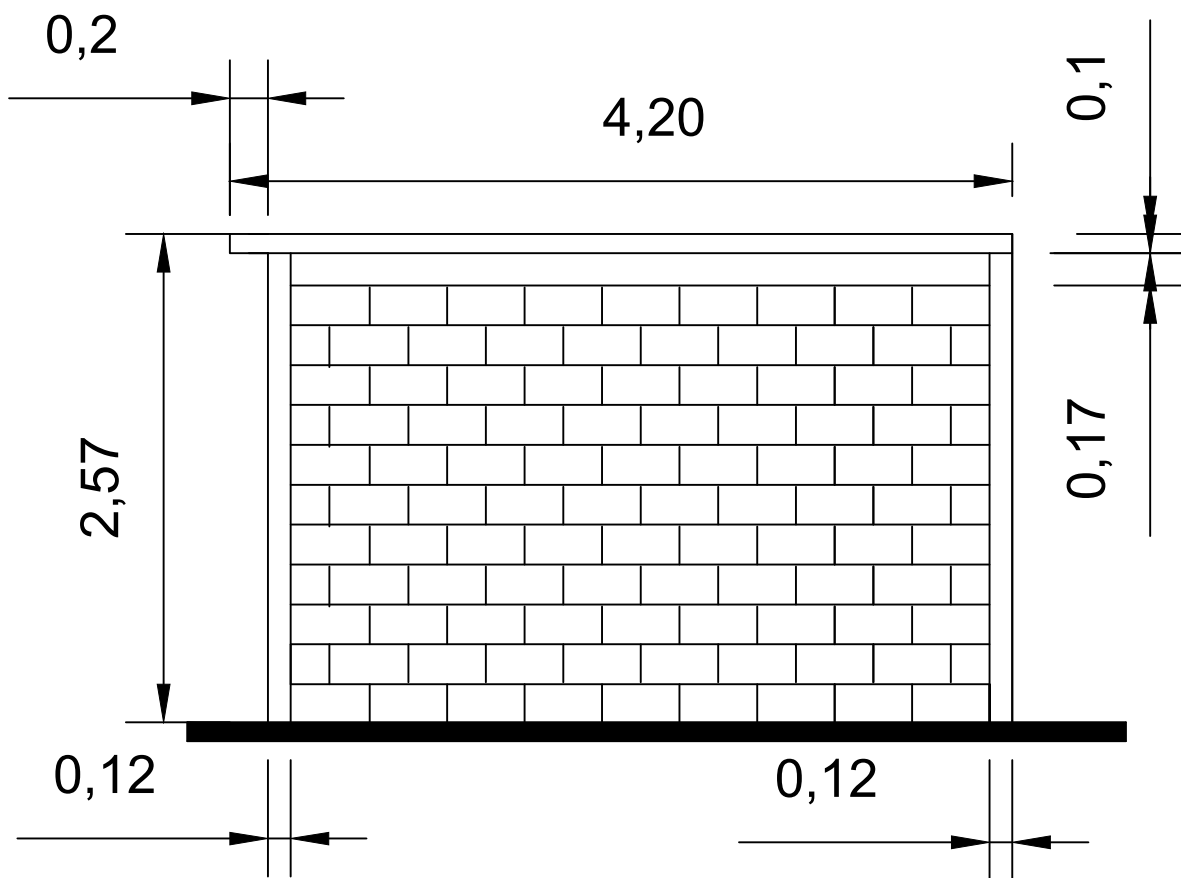
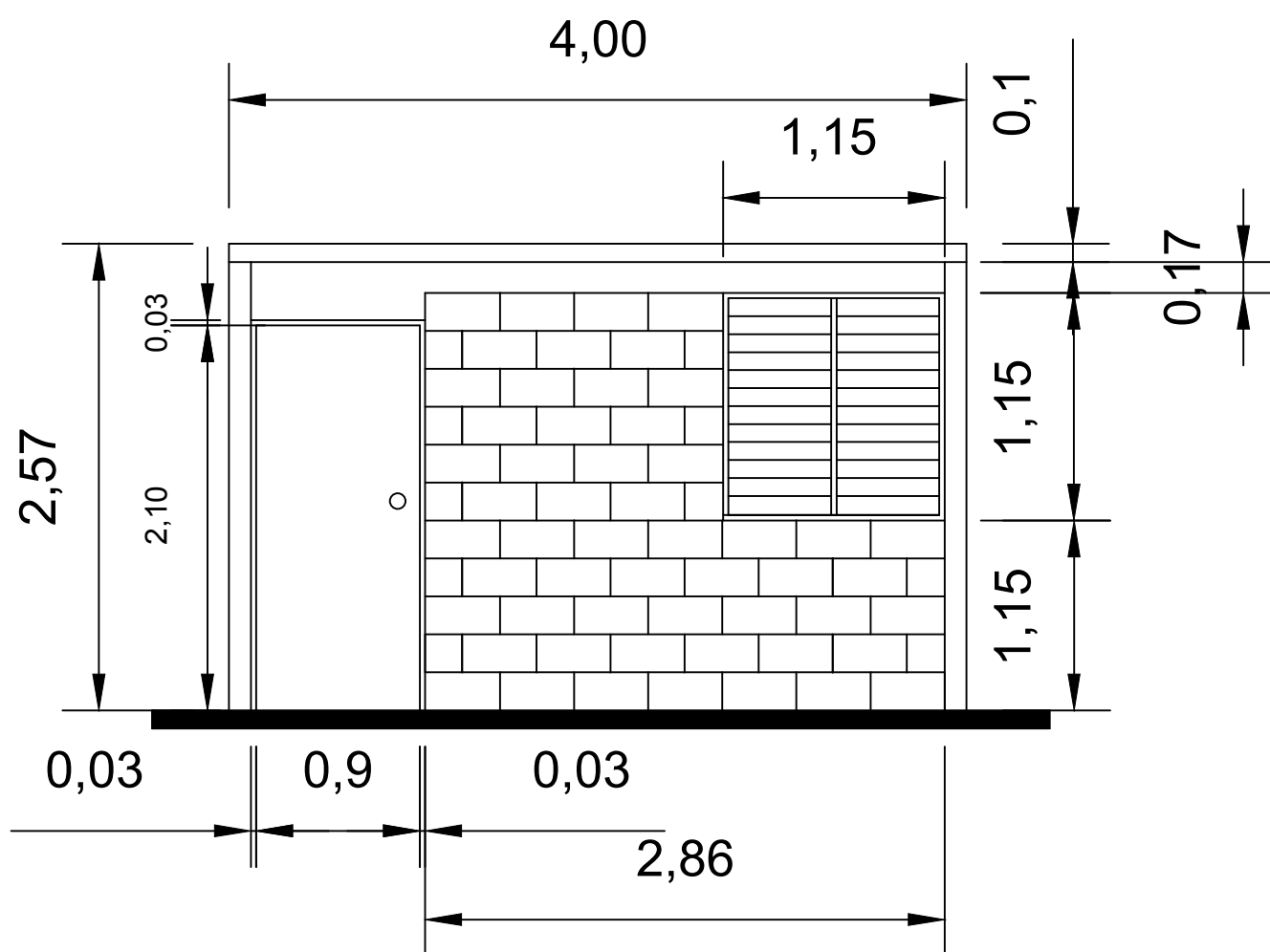


PROGRAMA 2018
CUARTO DE 4.00 m X 4.00 m
CONSTRUCCIÓN CON BLOCK



ALZADO LATERAL

PROGRAMA 2018
CUARTO DE 4.00 m X 4.00 m
CONSTRUCCIÓN CON BLOCK

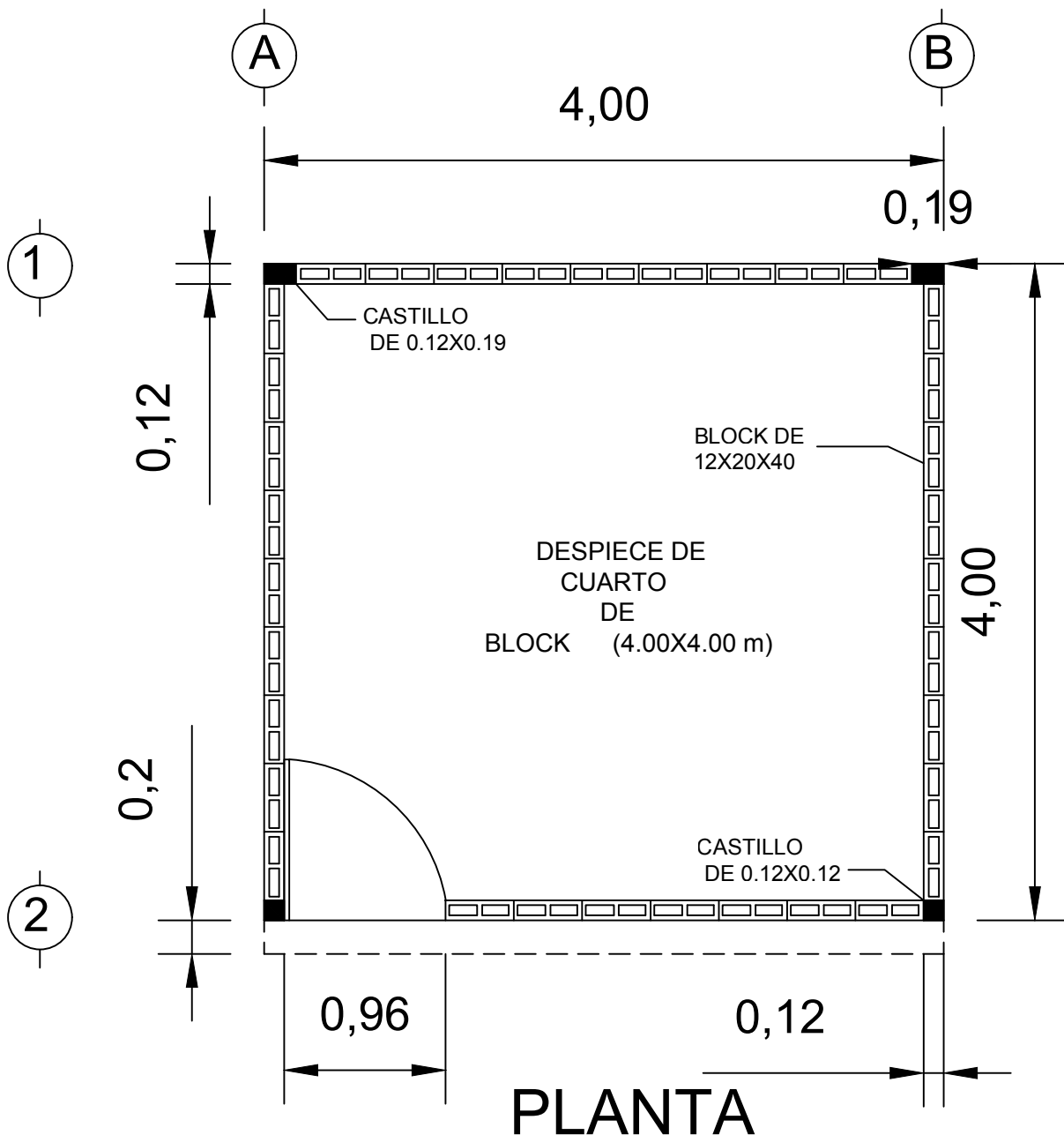


FACHADA

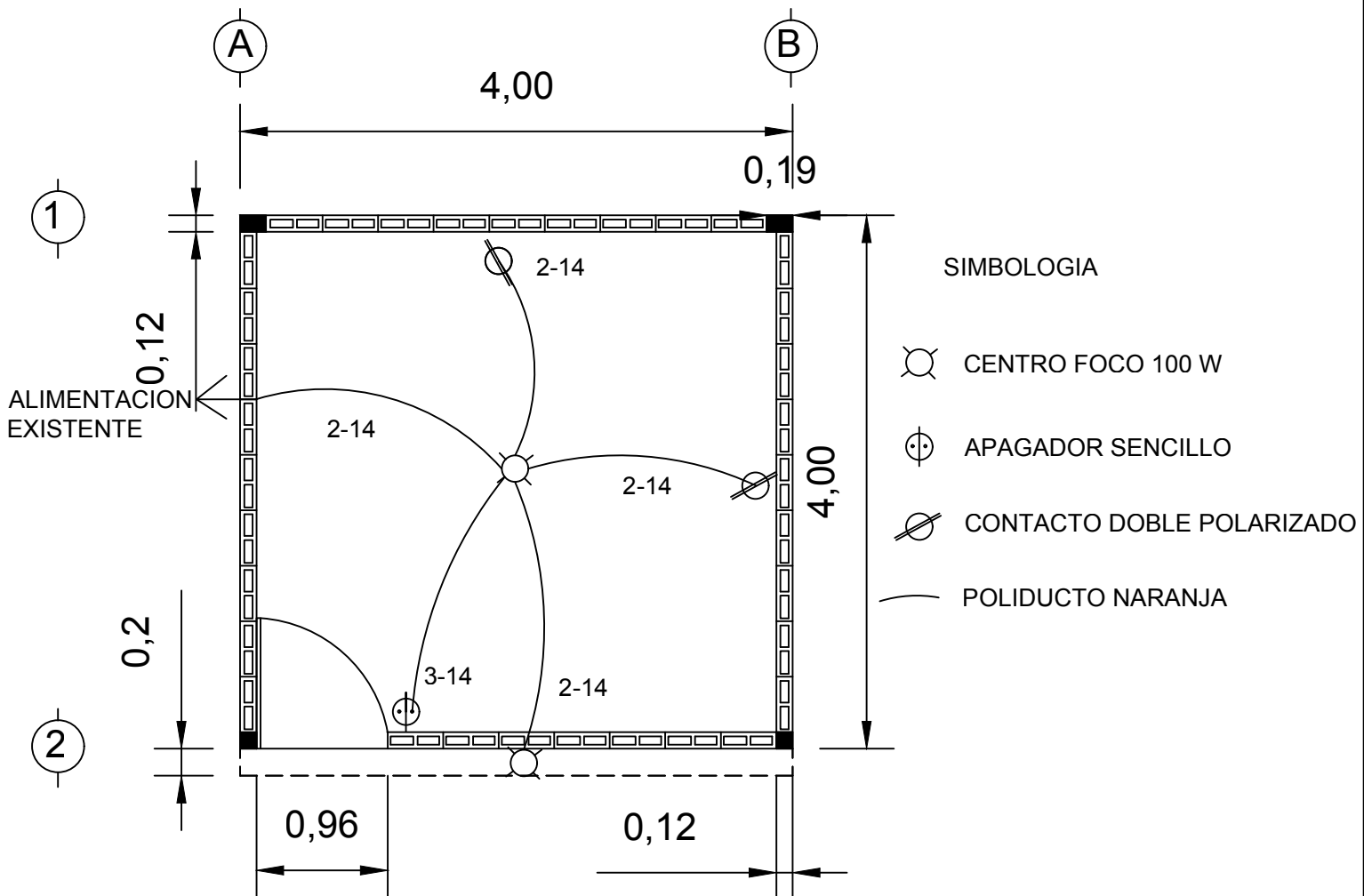
PROGRAMA 2018

CUARTO DE 4.00 m X 4.00 m

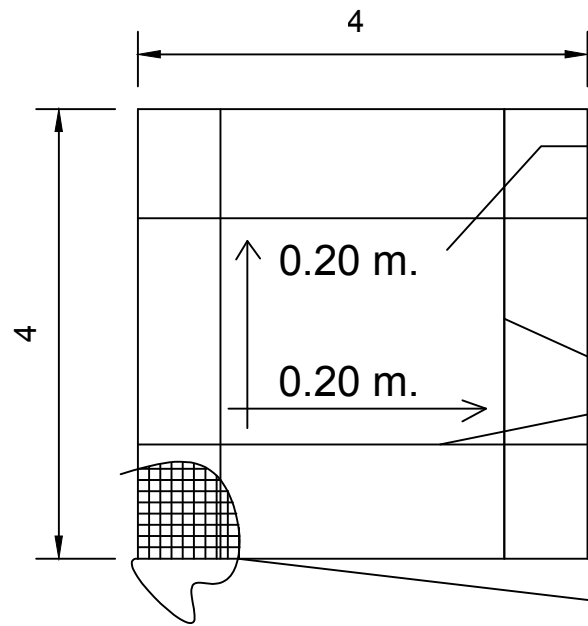
CONSTRUCCIÓN CON BLOCK



PROGRAMA 2018
 CUARTO DE 4.00 m X 4.00 m
 CONSTRUCCIÓN CON BLOCK



PLANO DE INSTALACIONES ELECTRICAS



Detalles constructivos de cimentación y losa de azotea

LOSA DE CONCRETO $F_c=200 \text{ kg./cm}^2$ DE 0.10 m DE ESPESOR, ARMADA CON ACERO $\phi \text{ } 3/8"$.

bastones a L/4.

Detalle solo para piso de 8 cm con malla 6-6/10-10

ARMADO DE LOSA DE AZOTEA Y DE PISO

DETALLE DE CIMENTACION

