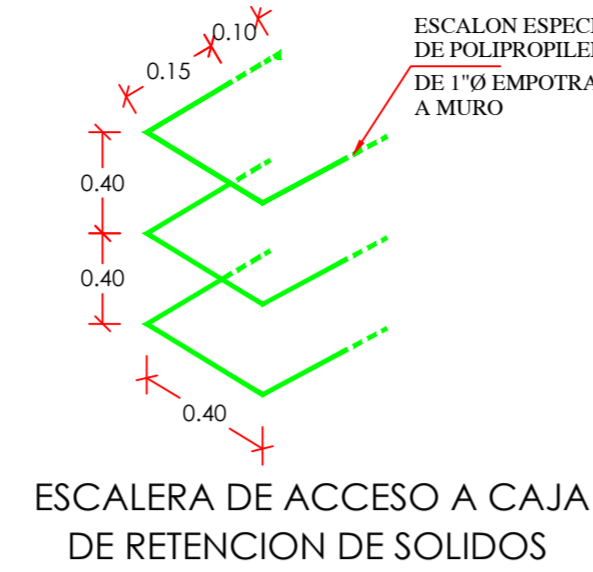
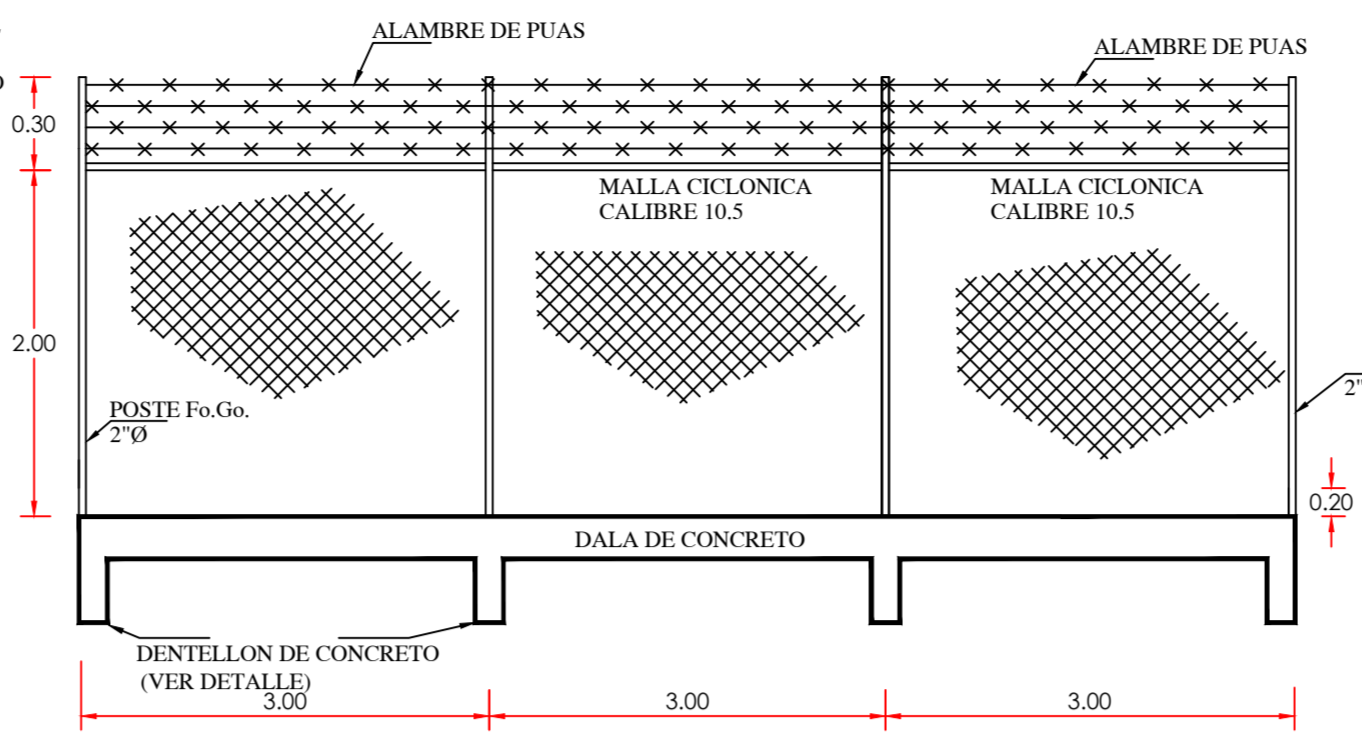


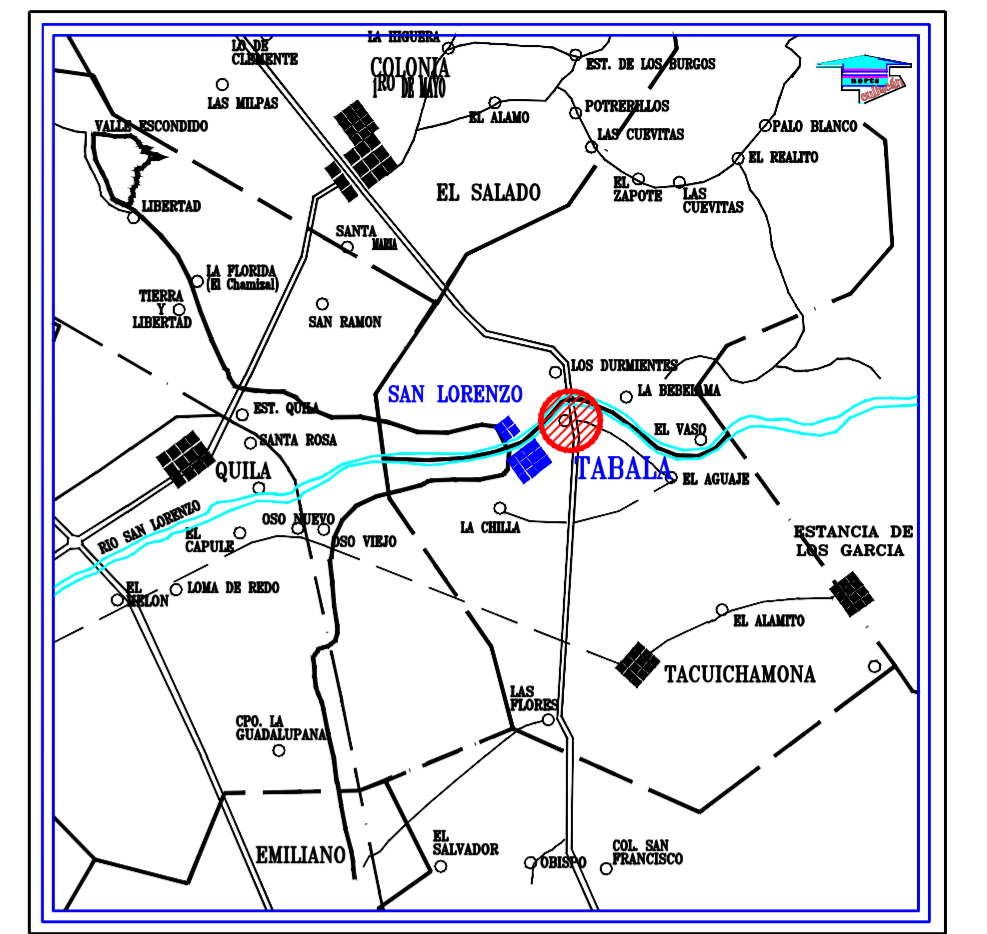
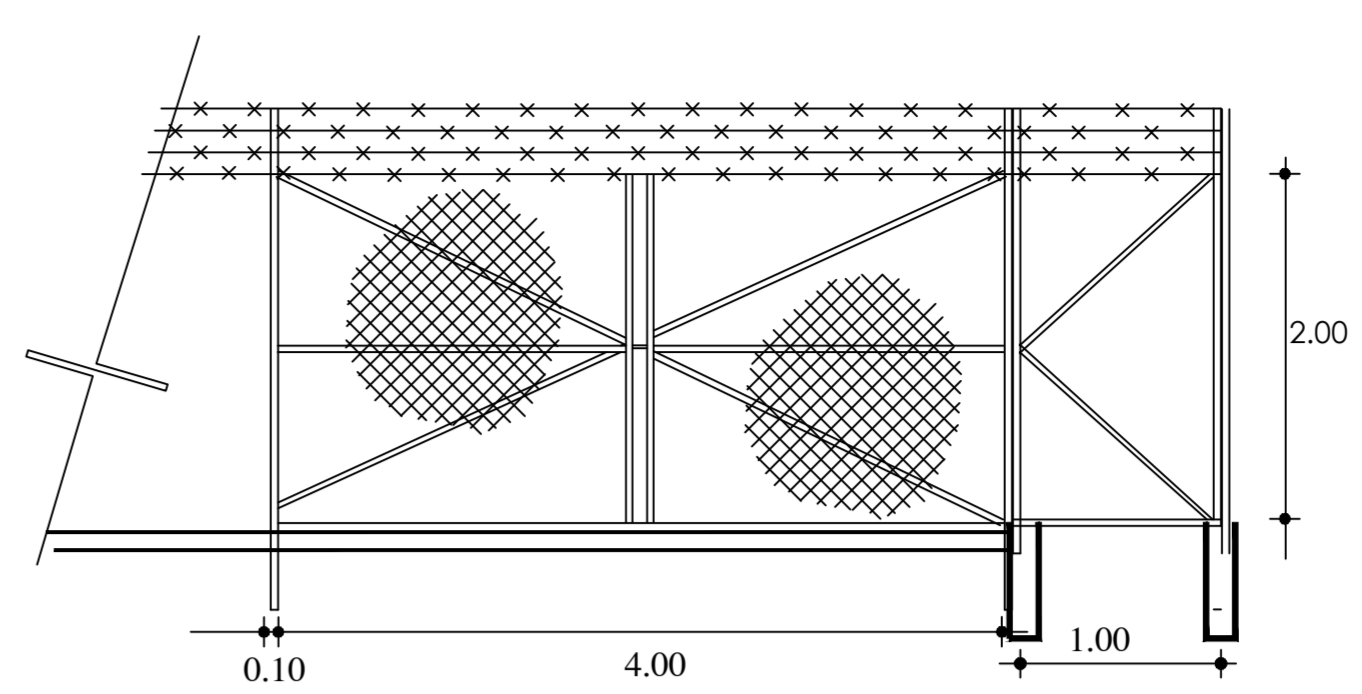
REJILLA PARA DETENER SOLIDOS



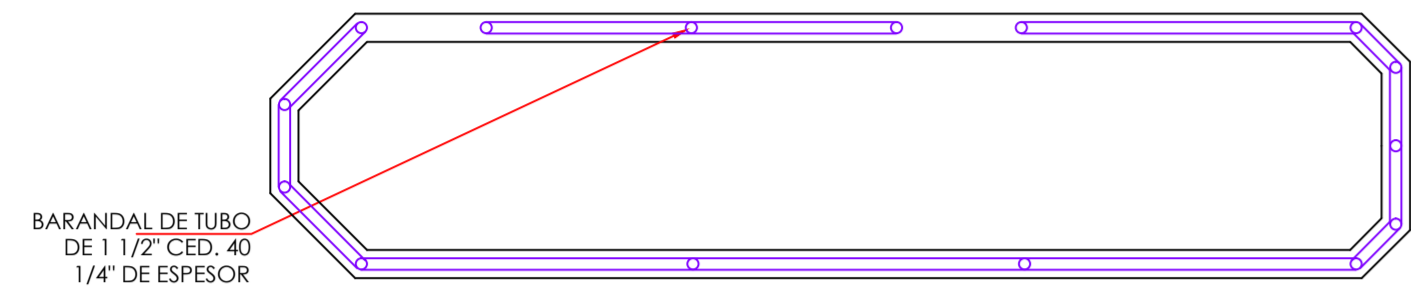
ESCALERA DE ACCESO A CAJA DE RETENCION DE SOLIDOS



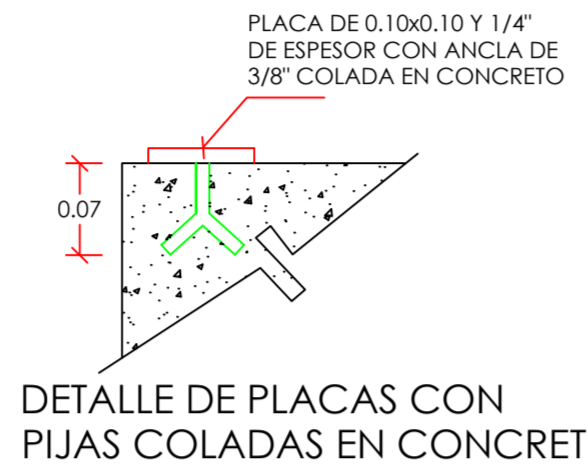
PUERTA DE ACCESO VEHICULAR Y PEATONAL



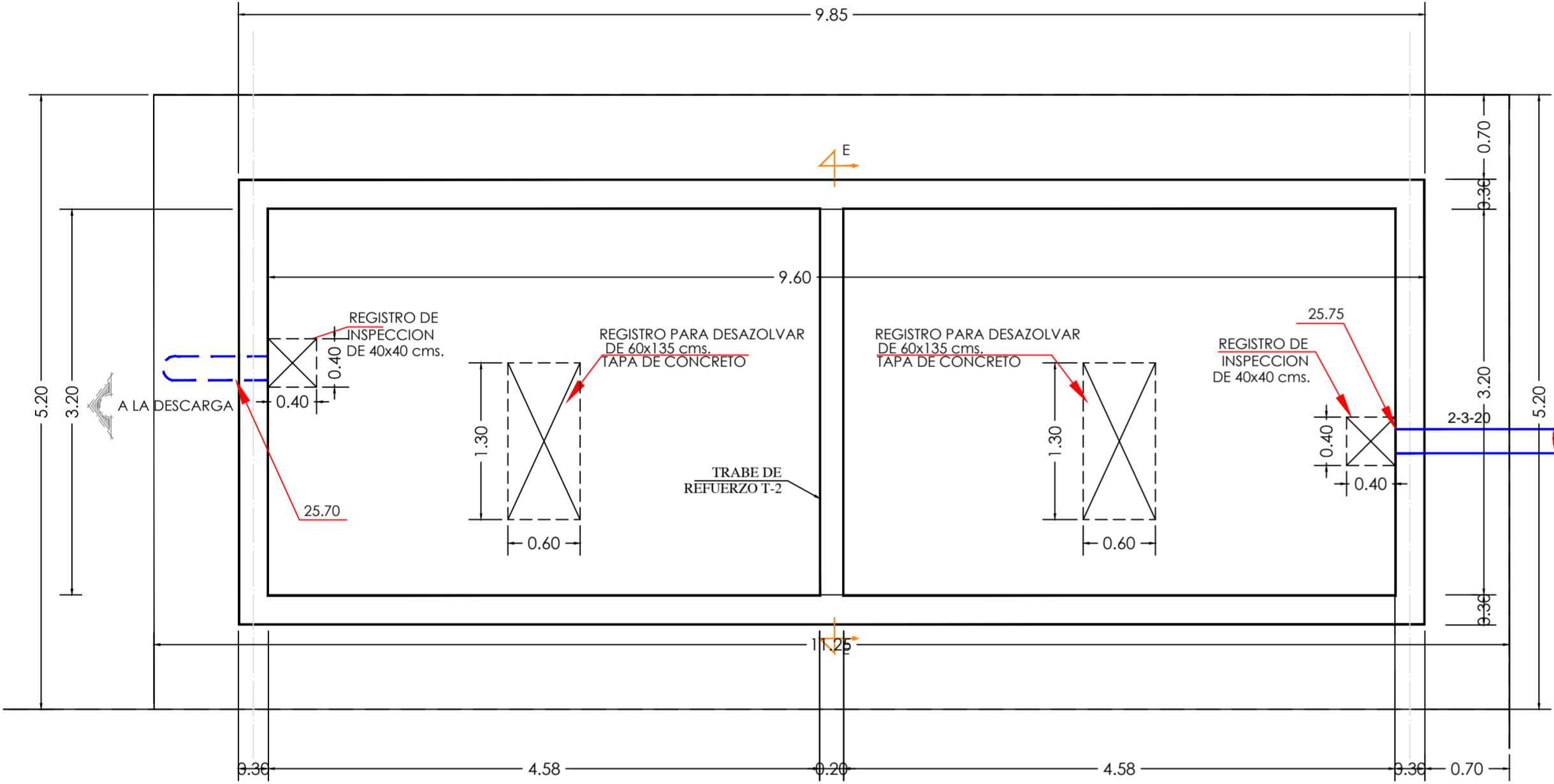
CROQUIS DE LOCALIZACION



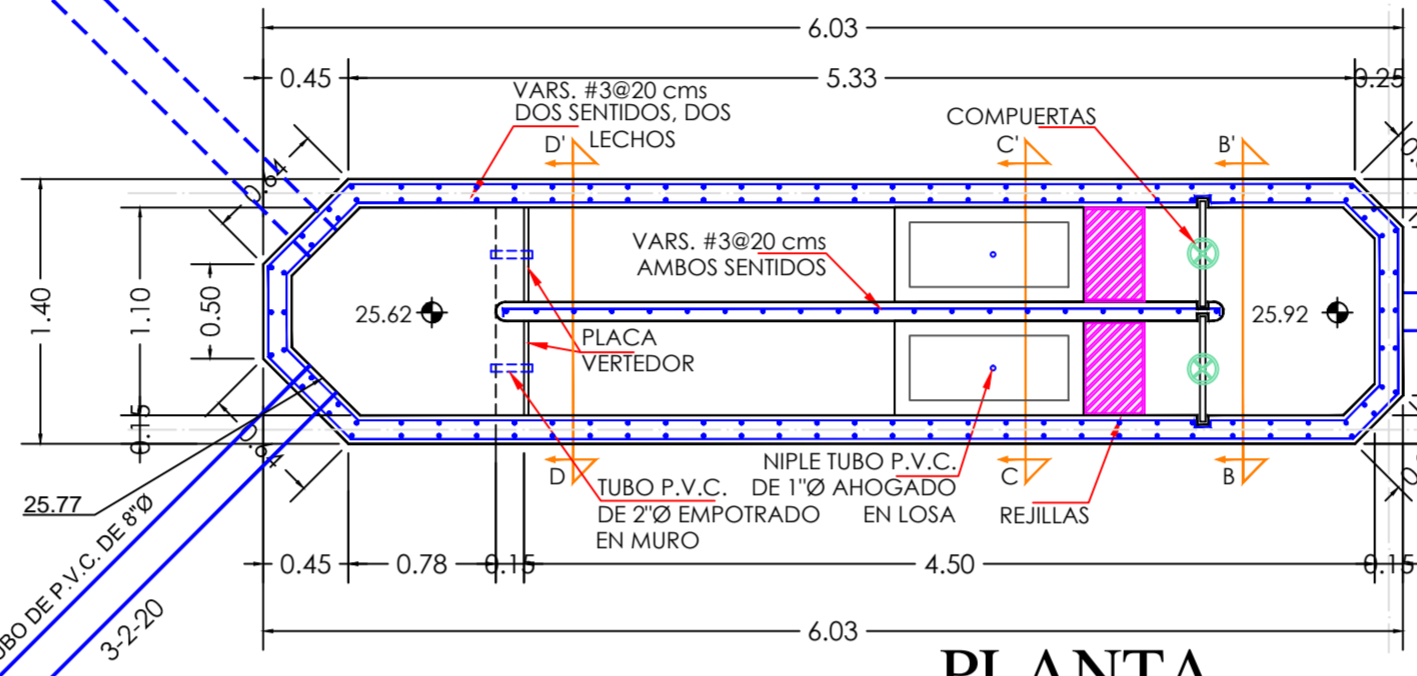
DETALLE DE BARANDAL ESC. 1:40



DETALLE DE PLACAS CON PIJAS COLADAS EN CONCRETO



PLANTA ESC. 1:40



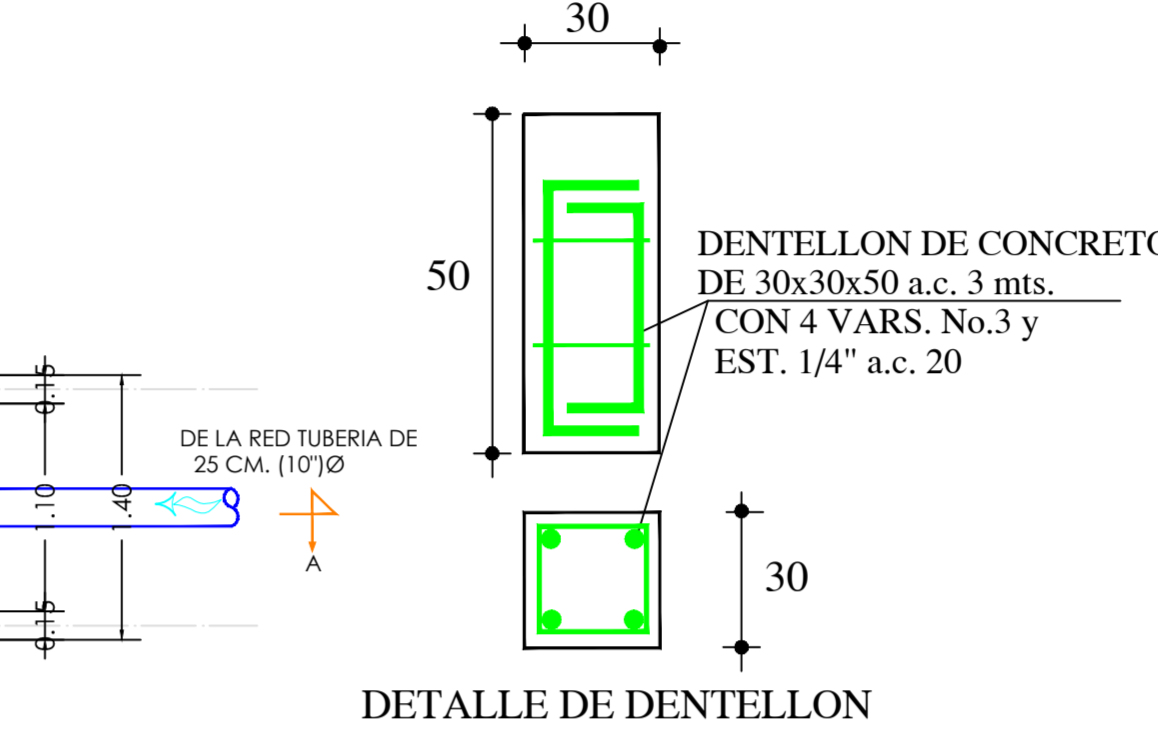
PLANTA ESC. 1:40

CANTIDAD DE TUBERIA

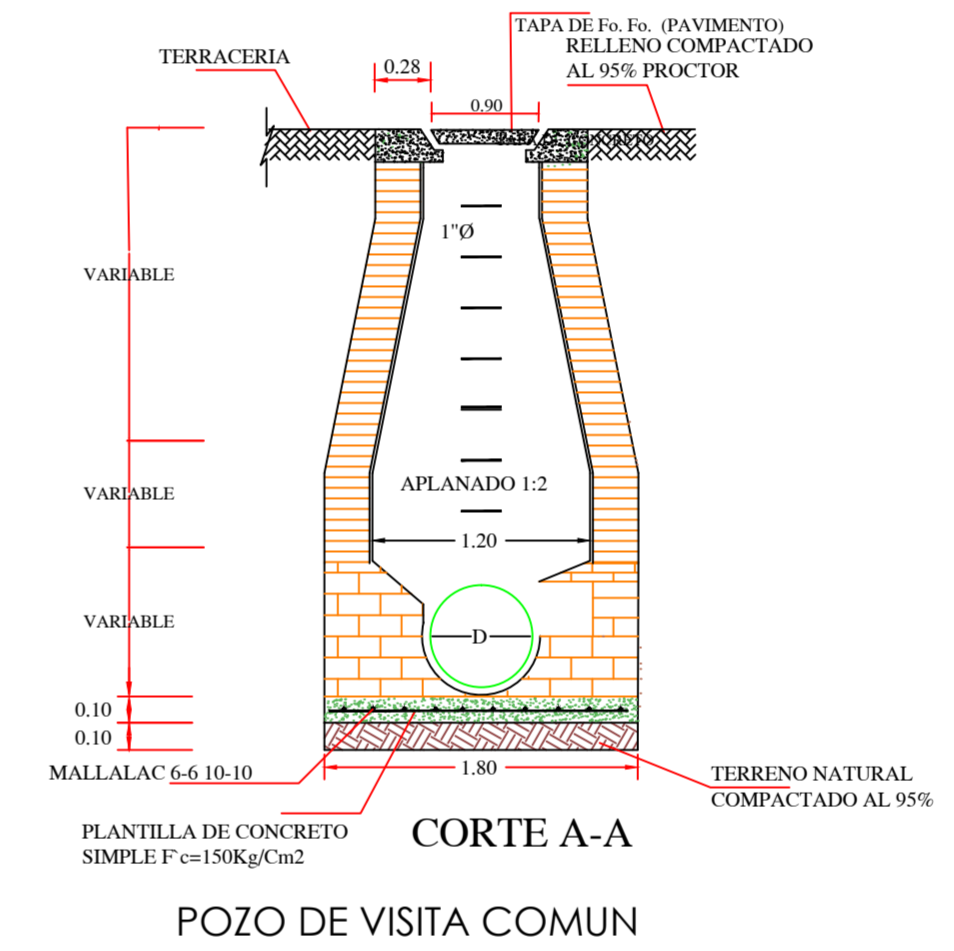
TUBERIA DE P.V.C. PARA ALCANTARILLADO SANITARIO DE 20 cms. (8") Ø SERIE METRICA	5.00 mts.
---	-----------

VELOCIDADES:

VELOCIDAD MINIMA:	0.30 Mts./Seg.
VELOCIDAD MAXIMA:	5.00 Mts./Seg.



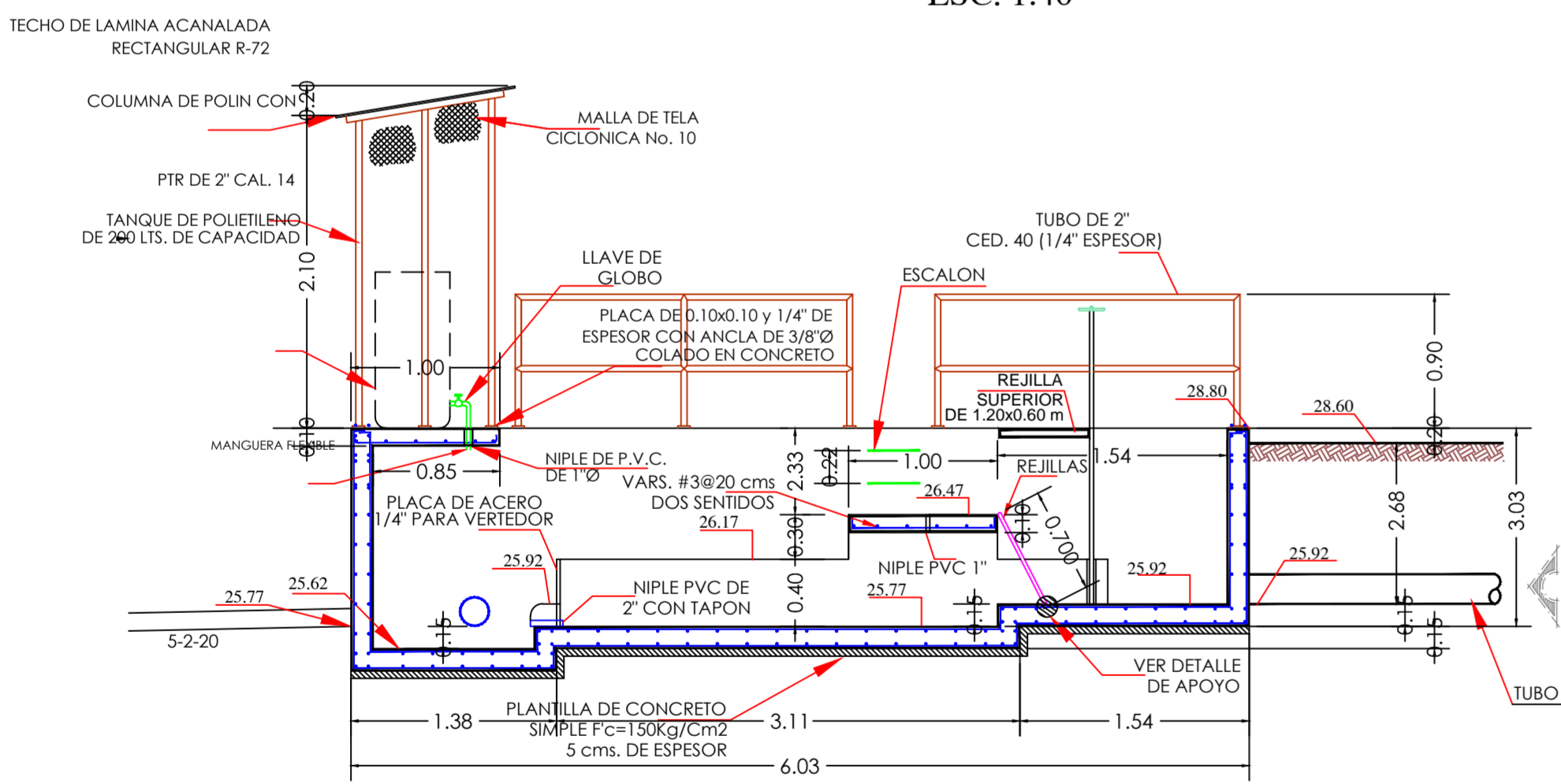
DETALLE DE DENTELLON



CORTE A-A POZO DE VISITA COMUN

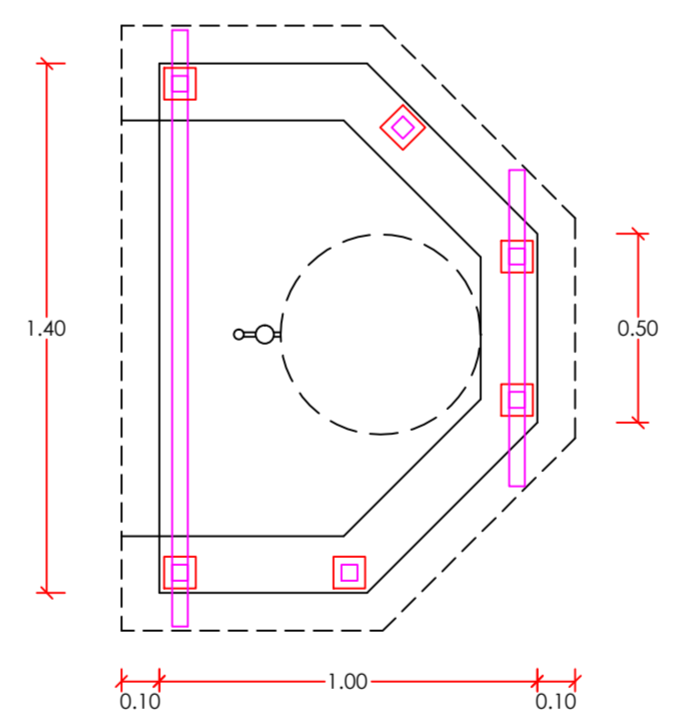
NOTAS.-

- TODOS LOS ELEMENTOS ESTRUCTURALES SERAN PROTEGIDOS A BASE DE METAL BLANCO CON CHORRO DE ARENA Y APLICACION DE PRIMARIO INORGANICO DE ZINC RP-4 TIPO B AUTOCURANTE EN 3 MILESIMAS DE PULGADA Y ACABADO EPOXICO DE ALTOS SOLIDOS EN 5 MILESIMAS DE RA-22
 - TODO EL ACERO ES A-36
 - LOS TORNILLOS DEBEN SER DE ALTA RESISTENCIA
- NOTAS.-
- LOS MATERIALES Y TRABAJOS DE MANO DE OBRA DEBERAN APEGARSE A LAS NORMAS DE LA DIRECCION GENERAL DE AGUA POTABLE Y ALCANTARILLADO DE LA CONAGUA, Y LOS LINEAMIENTOS DE JAPAC.
- NO DEBERAN CONECTARSE LAS BAJADAS DE AGUAS PLUVIALES A LAS DESCARGAS DOMICILIARIAS DE AGUAS NEGRAS.
- TODAS LAS TUBERIAS A USARSE EN ALCANTARILLADO SANITARIO DEBERAN SER CON JUNTAS HERMETICAS.
- EN TERRACERIAS, PAVIMENTOS DE CONCRETO O ASFALTO SE DEBERAN INSTALAR BROCALES Y TAPAS DE FO.FO. CIEGAS.
- LA TUBERIA DE P.V.C. DEBERA SER CERTIFICADA Y APROBADA POR EL INSTITUTO NACIONAL DE TUBERIAS PLASTICAS (I.N.T.P.).
- EL ANILLO DE HULE A UTILIZARSE DEBERA SER TIPO II EN LOS SISTEMAS DE ALCANTARILLADO SANITARIO, SEGUN NORMAS DE LA CONAGUA. (NOM-E-III-1981).

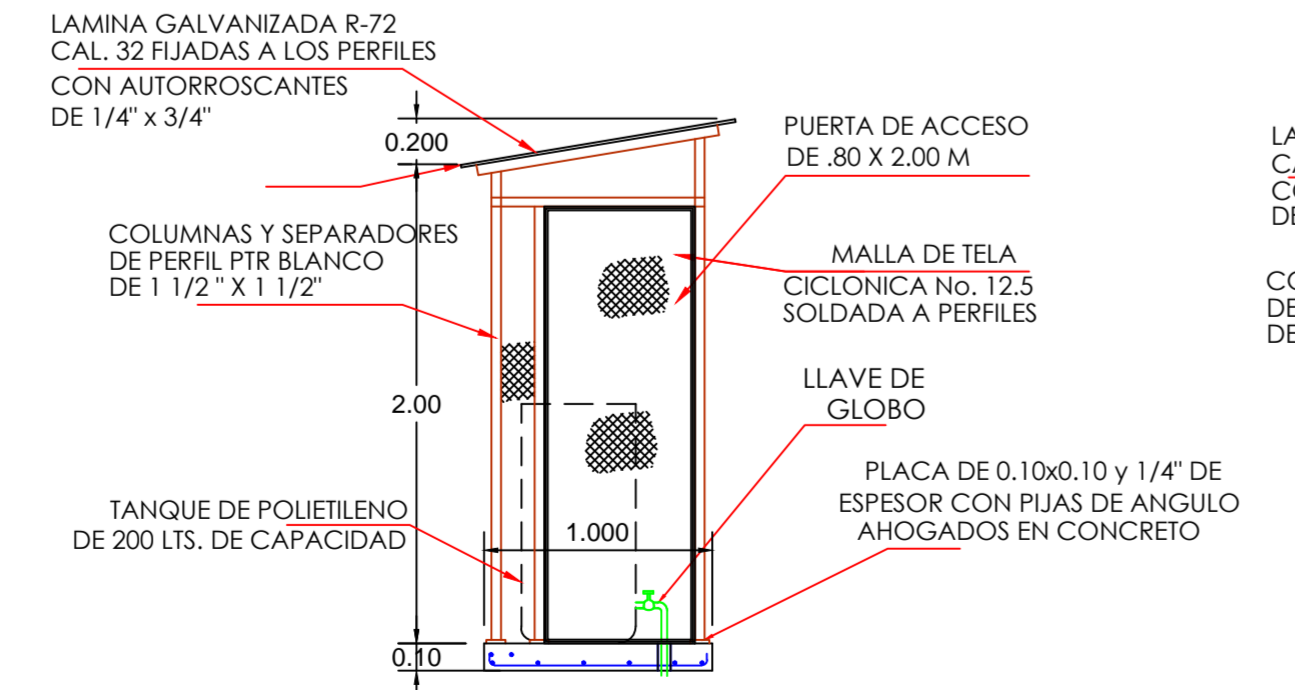
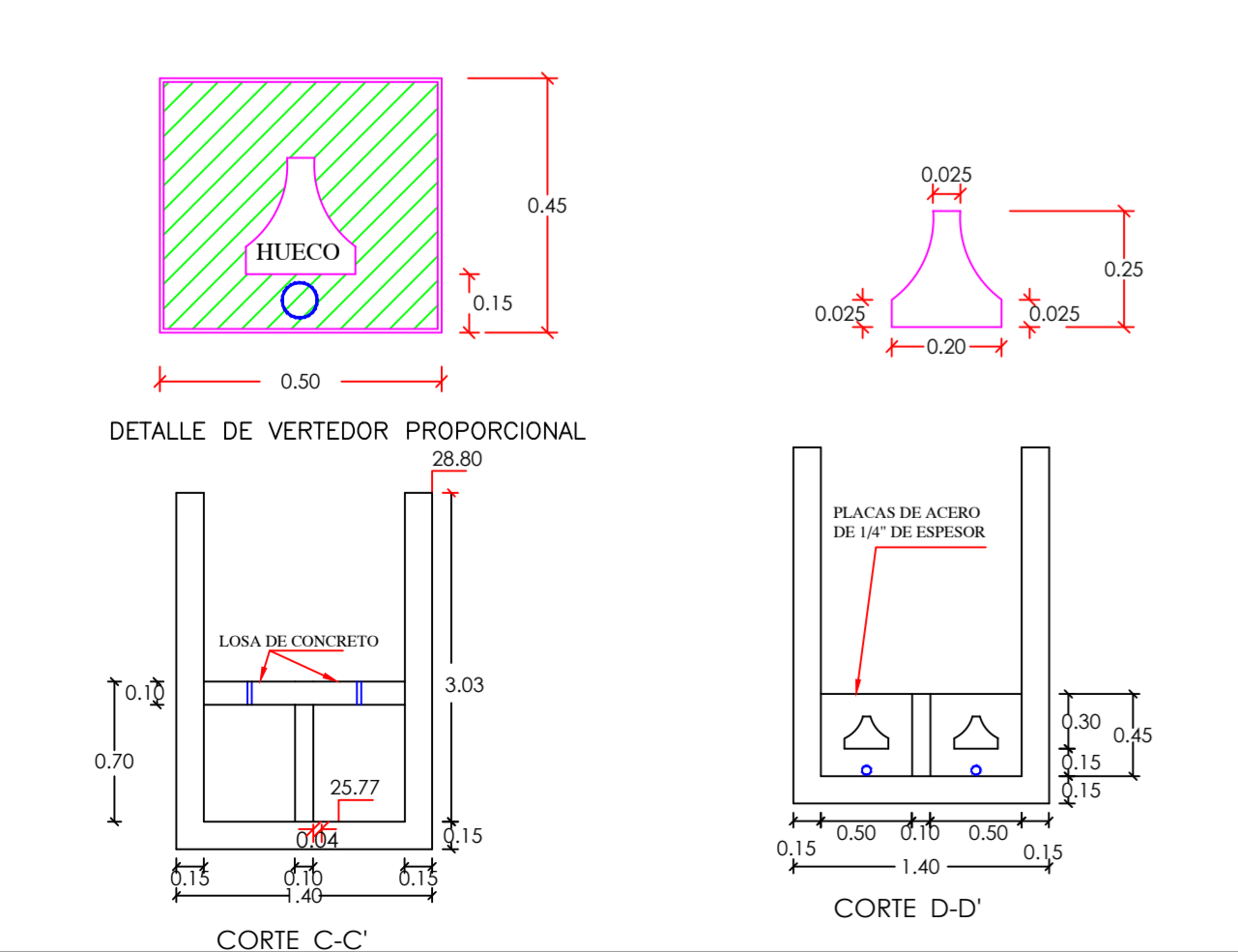
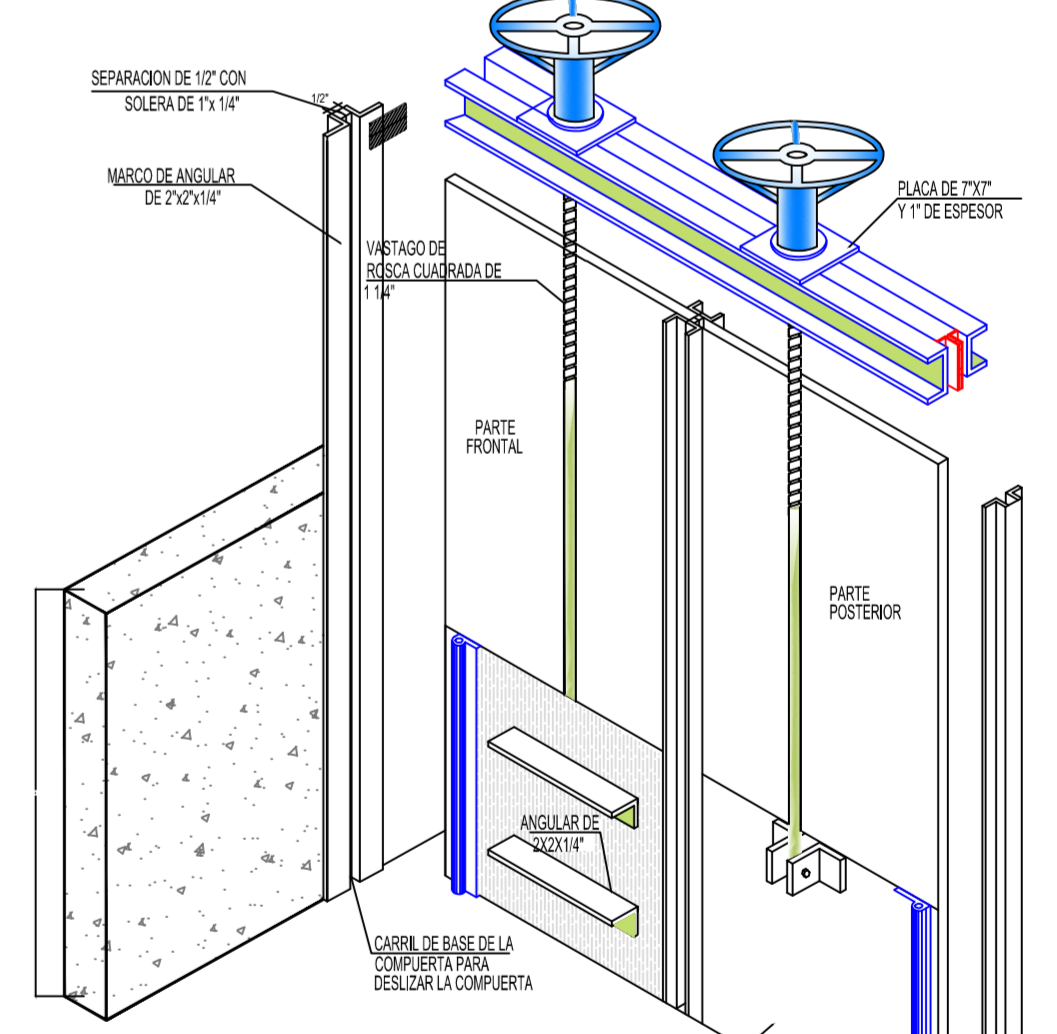
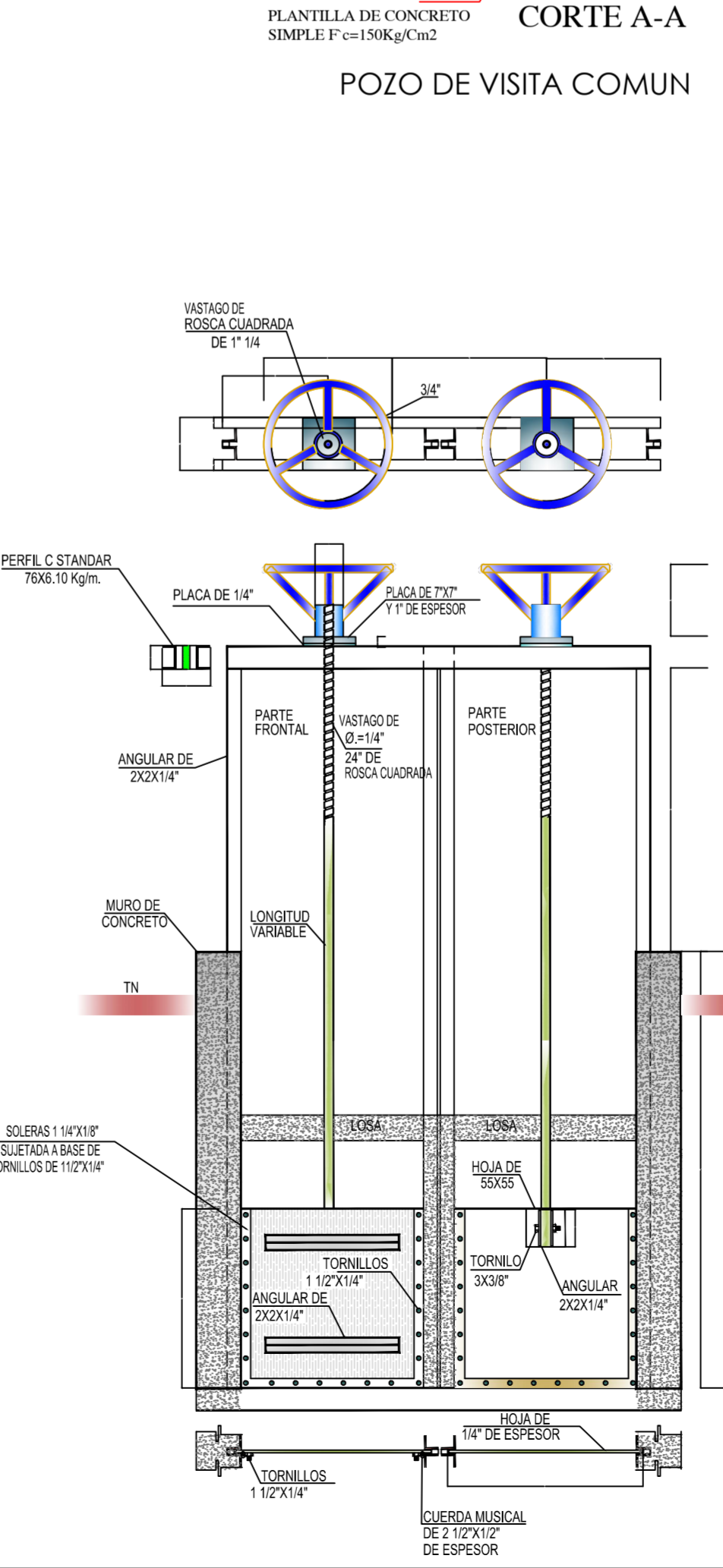


CORTE A-A ESC. 1:40

- NOTAS.-
- 1.- ACOTACIONES EN CENTIMETROS Y NIVELES EN METROS
 - 2.- LA ESTRUCTURA SE DESPLANTO SOBRE UNA PLANTILLA DE CONCRETO SIMPLE FC=100kg/cm2 Y 5cms DE ESPESOR
 - 3.- CONCRETO FC=250kg/cm2 AGREGADO MAXIMO 3/4"
 - 4.- A TODO EL CONCRETO EXCEPTO EL DE PLANTILLA SE LE ADICIONA IMPERMEABILIZANTE INTEGRAL TIPO MORTECRETO (7 kg/m3)
 - 5.- ACERO FY=1.200kg/cm2
 - 6.- EN EL ANALISIS SE CONSIDERO NIVEL FREATICO.
 - 7.- LOS MATERIALES Y MANO DE OBRA SE SUJETARON A LAS ESPECIFICACIONES DE LA C.N.A.



PLANTA DE CASETA DE DOSIFICADOR DE BACTERIA



DETALLE DE BASE PARA CASETA DOSIFICADORA DE BACTERIA

JUNTA MUNICIPAL DE AGUA POTABLE Y ALCANTARILLADO DE CULIACÁN
 AGUA Y SALUD PARA TODOS

CONSTRUCCIÓN DEL SISTEMA ALCANTARILLADO SANITARIO EN LA COMUNIDAD DE TABALA (PRIMERA ETAPA), SINDICATURA DE BAILA, MPIO. DE CULIACÁN, SINALOA.

DESCRIPCION DE PROYECTO:	CAJA DE RETENCION (ESTRUCTURAL)	NUMERO DEL PLANO:	2 DE 3
CLAVE DE PLANO:	ALCANTARILLADO SANITARIO	NOBRE DE ARCHIVO:	CAJA DE RETENCION TABALA 1ERA ETAPA
DIBUJO:	JORGE OCTAVIO BUENO LOPEZ	LEVANTO:	ING. RUBÉN CASTRO VALENZUELA
PROYECTO:	ING. VICTOR VICENTE LEON MILLAN	REVISO:	ING. GUSTAVO ALCANTAR A
		VERBO:	ING. MANUEL LUNA FERNANDEZ

ESCALA: INDICADA
 FECHA: MARZO/2020