

MAZATLÁN
DONDE SE ROMPEN LAS OLAS

PRESIDENTE MUNICIPAL
QFB. LUIS GUILLERMO BENITEZ TORRES

DIRECTOR DE OBRAS PUBLICAS
M.I. JUAN DE DIOS GARAY VELAZQUEZ

SUBDIRECTOR DE OBRAS PUBLICAS
ARQ. CARLOS JESUS TAPIA CAMACHO

JEFE DEL DEPTO. DE PROYECTO Y TOPOGRAFIA:
ING. JUAN CARLOS GALARZA BARRON

INTEGRANTES DEL DEPARTAMENTO DE PROYECTOS:
ING. CARLOS MANUEL TAPIA BARRON
ARQ. JESUS IVAN MORENO JIMENEZ

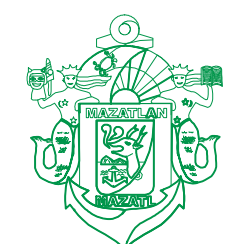
OBRAS PUBLICAS

PROYECTO: **CIRCUITO**
CALLE TENERIAS VIEJAS, CALLE TENERIAS VIEJAS 2, CALLE CUAUHTÉMOC,
FRANCISCO JAVIER MINA Y CALLE JON FRANCISCO JAVIER MINA,
ENTRE CALLE CUAUHTÉMOC Y CALLE MIGUEL HIDALGO
POBLADO VILLA UNIÓN

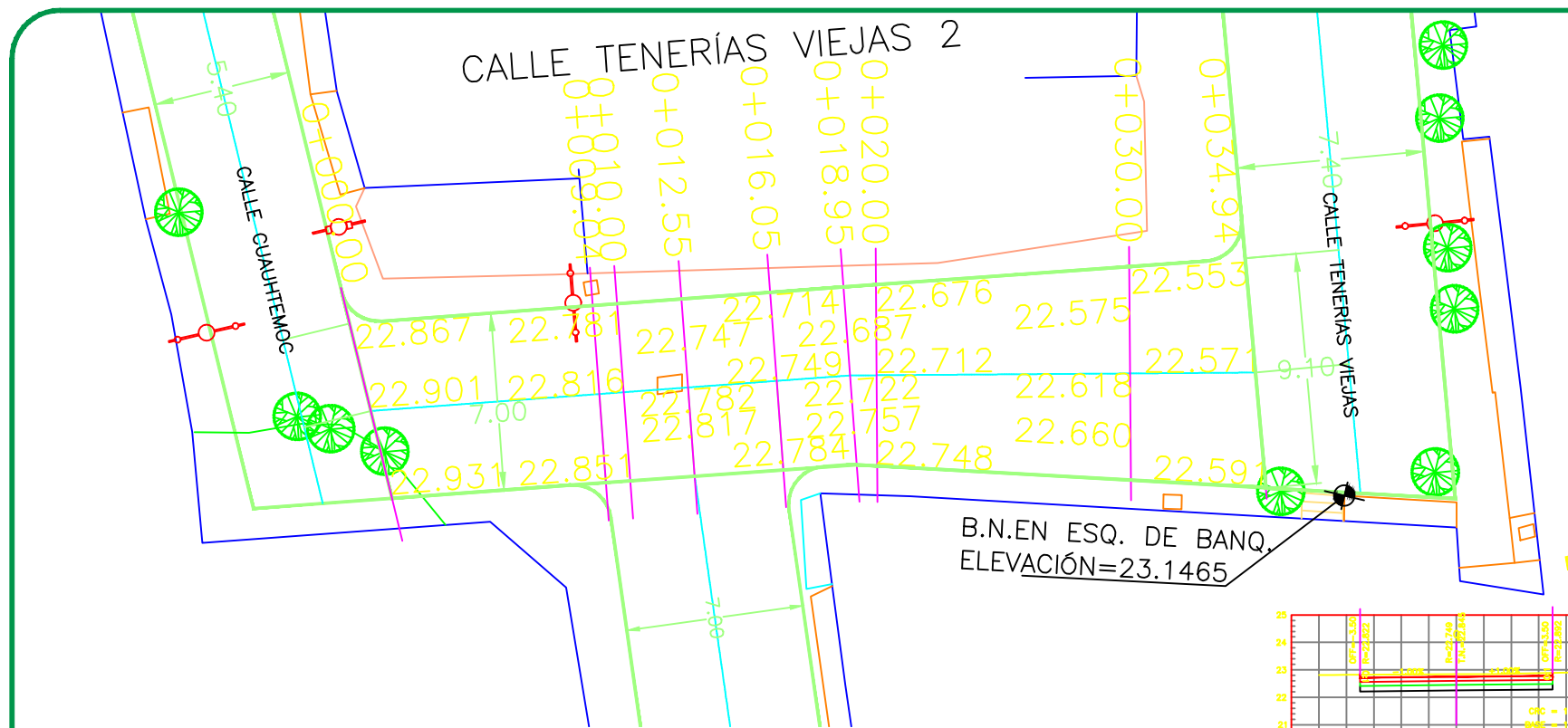


LOCALIZACION

ESCALA: S/E	LAMINA No. 3
FECHA: SEPTIEMBRE DEL 2020	CLAVE: LO-MMA-DOP-2021-012 DOP-21-007

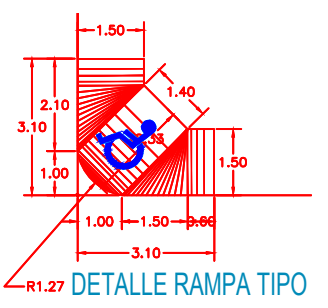
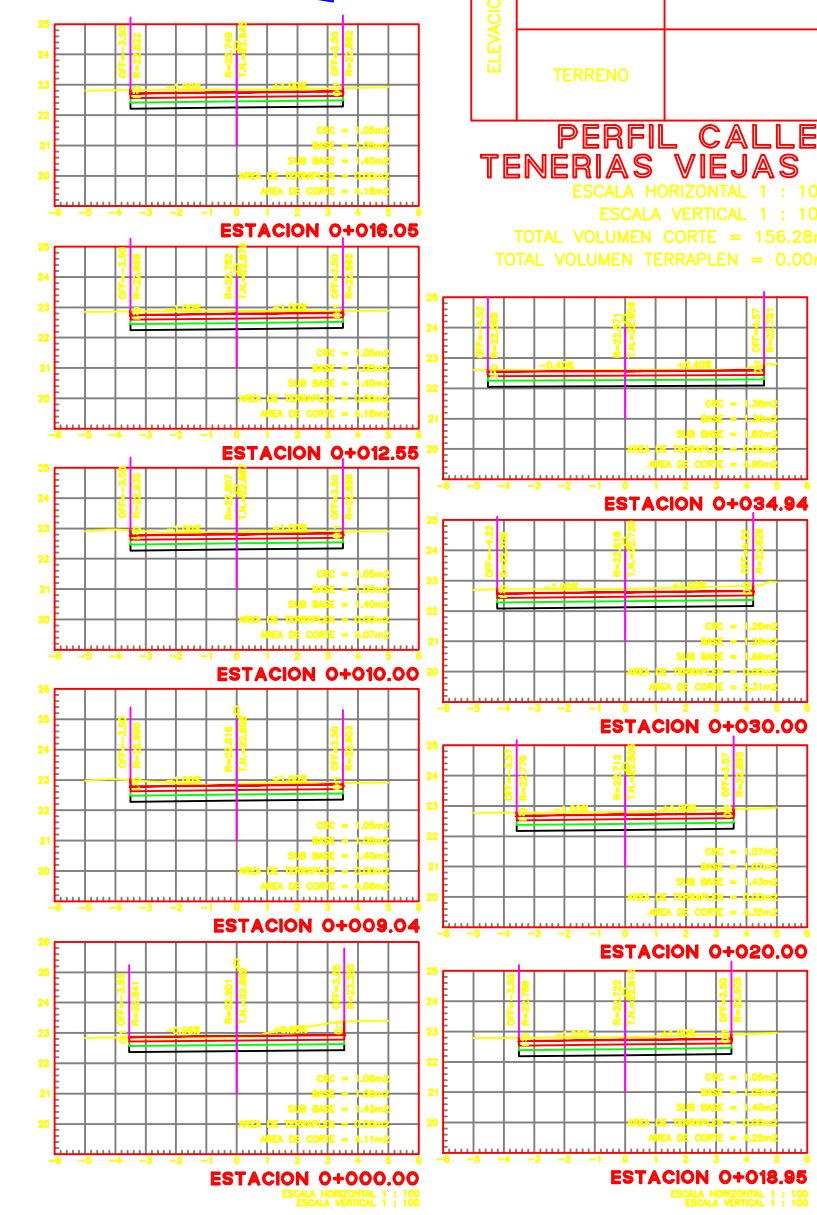


MUNICIPIO DE MAZATLAN
CALLE ANGEL FLORES S/N COLONIA CENTRO MAZATLAN, SIN.



ELEVACION	SUBRASANTE	TERRAPLEN	ESPOSOR	CORTE	VOLUMEN
0+000.00	22.865	22.401	0.46	0.00	0.00
0+009.04	22.869	22.319	0.55	36.93	0.00
0+012.55	22.679	22.262	0.60	10.53	0.00
0+016.05	22.845	22.249	0.60	14.67	0.00
0+018.95	22.812	22.222	0.59	17.52	0.00
0+020.00	22.805	22.215	0.59	14.50	0.00
0+030.00	22.730	22.118	0.61	48.31	0.00
0+034.94	22.606	22.071	0.53	25.21	0.00

PERFIL CALLE TENERIAS VIEJAS 2
ESCALA HORIZONTAL 1 : 1000
ESCALA VERTICAL 1 : 1000
TOTAL VOLUMEN CORTE = 156.28m³
TOTAL VOLUMEN TERRAPLEN = 0.00m³



- POSTE C.F.E.
- POSTE TELMEX
- POZO DE VISITA
- B.N. ESQUINA DE BANQUETA
- ARBOL
- ANUNCIO
- LUMINARIA
- CASETA TELMEX

