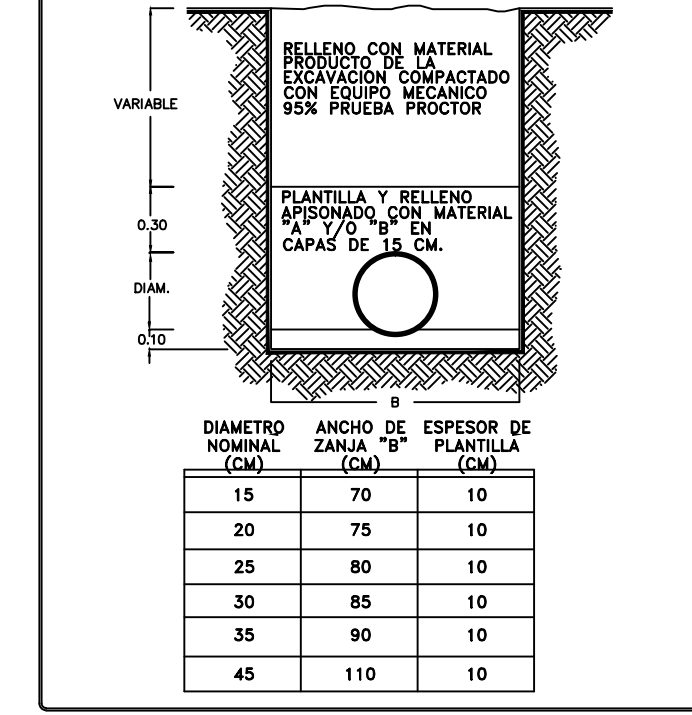


PLANTA

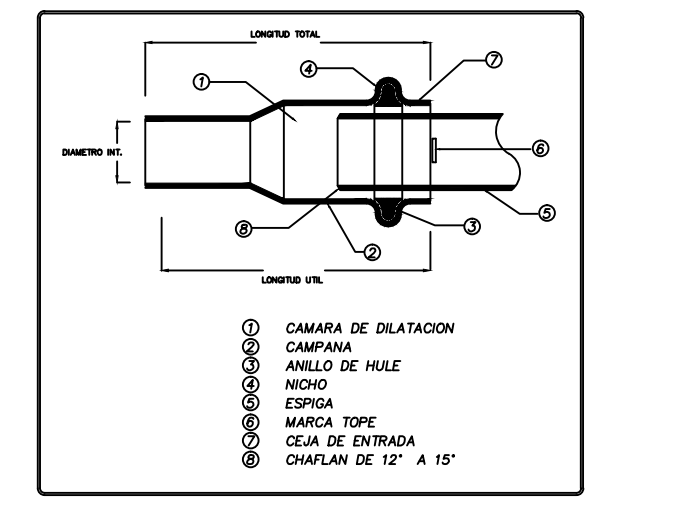
DETALLE DE RELLENOS DE ZANJA



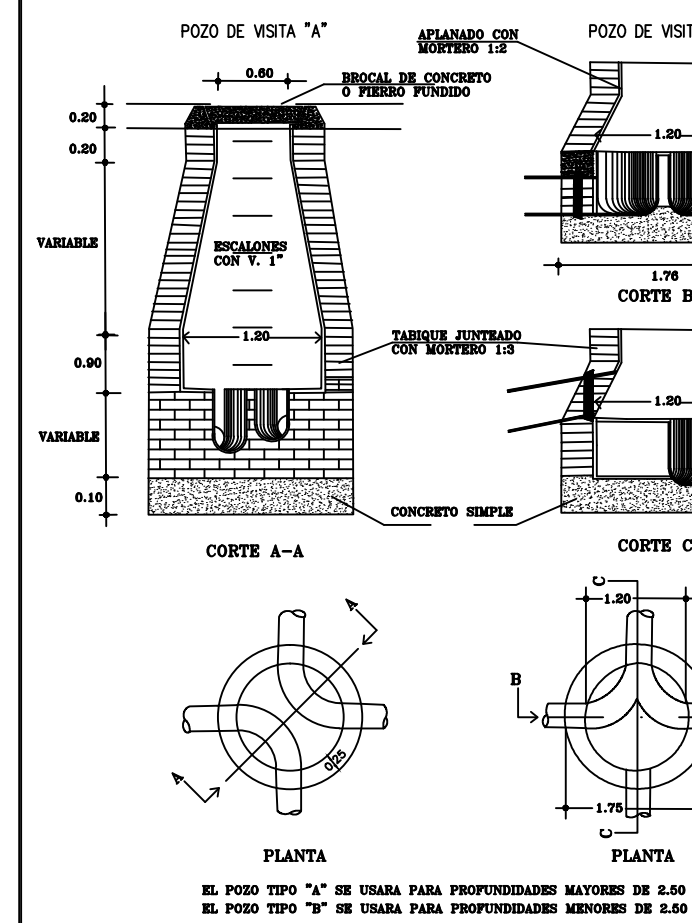
SIMBOLOGIA

ATARIJAS DE PROYECTO	
CAIDA LIBRE EN POZO DE VISITA	
CAIDA ADOSADA A POZO DE VISITA	
POZO DE VISITA COMUN	
POZO DE VISITA EXISTENTE	
LONGITUD-PENDIENTE-DIAMETRO Mts - MILES - CMS	60-3-20
ELEVACION DEL TERRENO NATURAL ELEVACION DE PLANTILLA	40.12 38.325
No. DE POZO DE VISITA COMUN	
BANCO DE NIVEL	

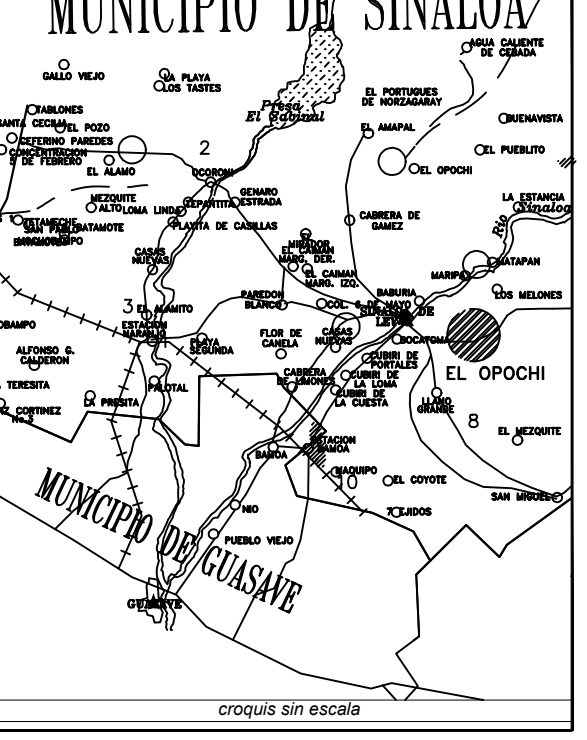
UNION ANGER TUBERIA DE P.V.C.



POZO DE VISITA TIPO COMUN



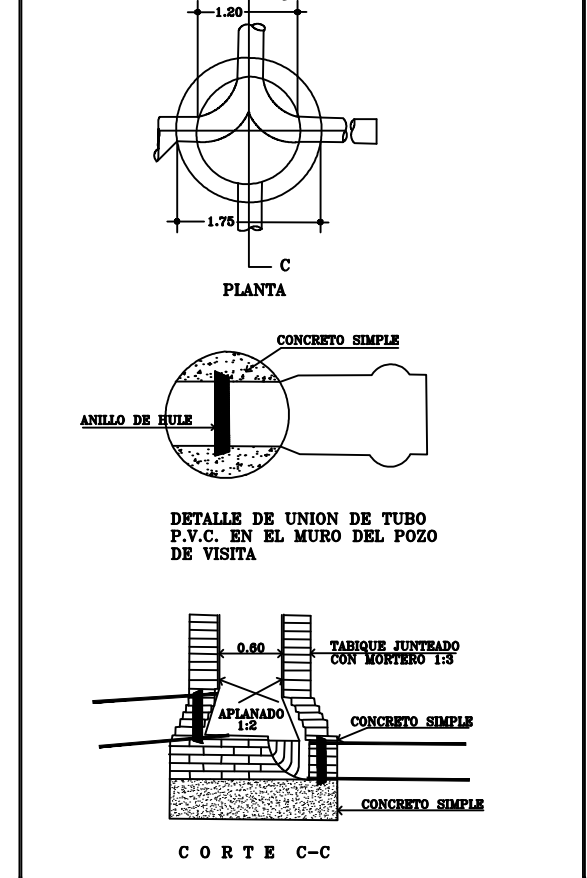
Localizacion MUNICIPIO DE SINALOA



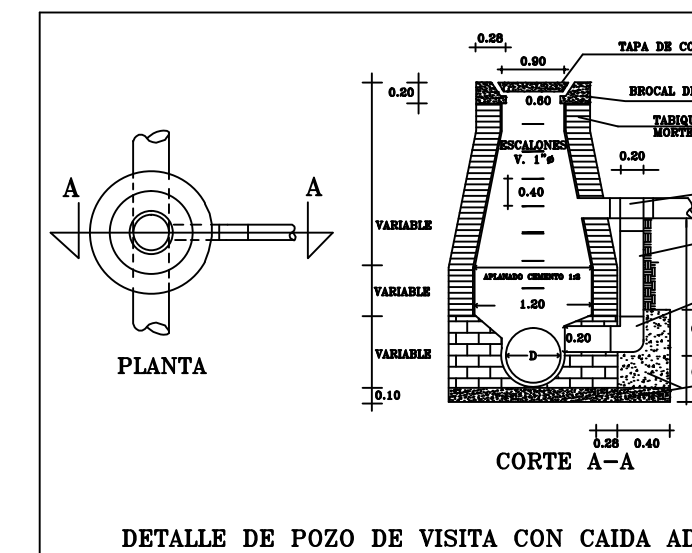
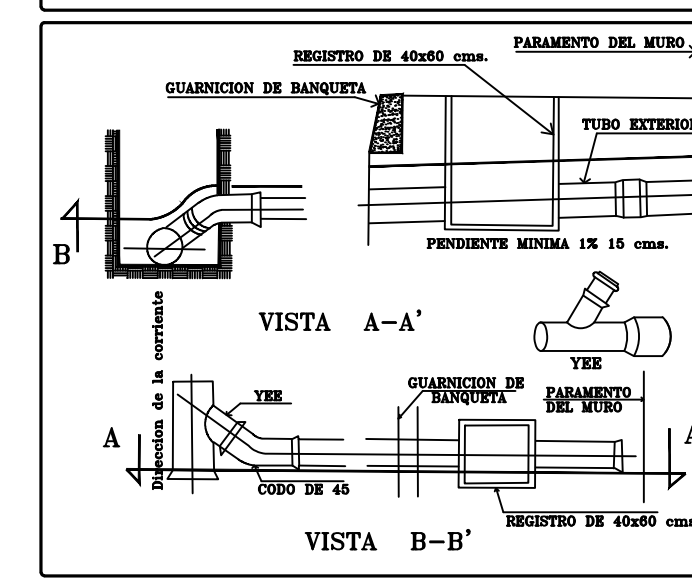
NOTAS Y ESPECIFICACIONES

- LOS MATERIALES Y TRABAJOS DE MANO DE OBRA DEBERAN ATENDERSE A LAS NORMAS DE LA DIRECCION GENERAL DE AGUA POTABLE Y ALCANTARILLADO DE LA C.A.M. Y A LOS LINEAMIENTOS DE LA LEY DE AGUA POTABLE Y ALCANTARILLADO SANITARIO DEL MUNICIPIO.
- EN LOS POZOS DE VISITA SE DEBERAN INSTALAR BRICOLAS Y SAPAS DE CONCRETO EN DONDE EXISTAN TERRAZAS Y DE FALDA EN DONDE EXISTAN PAVIMENTOS.
- NO DEBERAN CONECTARSE LAS BANJAS DE AGUAS PLUVIALES A LAS RESERVAS DOMICILIARES DE AGUAS RESERVA.
- SE UTILIZARA TUBERIA DE P.V.C. ALCANTARILLADO SANITARIO SISTEMA METRICO, SERIE 20.
- LA TUBERIA DE P.V.C. ALCANTARILLADO DEBERA SER CERRADA Y APROBADA POR EL INSTITUTO NACIONAL DE TUBERIAS PLASTICAS.
- EN LA UNION DE LAS ATARIJAS CON LOS POZOS DE VISITA SE UTILIZARA UNION HERMETICA CON ANILLO DE MALE.
- LAS ADOSADAS DE LOS POZOS DE VISITA Y DE LOS DETALLES ESTAN EN METROS.
- TODAS LAS CONEXIONES DE ALBANELAS QUE ESTEN CONECTADAS DIRECTAMENTE A LAS ATARIJAS, SE HARAN CON TUBO DE PVC DE 15 CMS Y CON SU RESPECTIVA "YEE".
- TODAS LAS CONEXIONES DE ALBANELAS QUE SE CONECTEN DIRECTAMENTE A POZOS DE VISITA, SE HARA CON TUBO DE PVC DE 20 CM DE DIAM.
- LA LONGITUD DE LA TUBERIA ESTA APROXIMADA EN METROS.
- EN LA RED DE ATARJAS DONDE NO SE INDICA EL DIAMETRO DE LA TUBERIA SEAN ESTA DE PVC DE 4", SERIE 20.

CONEXION DE TUBERIA DE P.V.C. A POZO DE VISITA



DESCARGA DOMICILIARIA CON TUBERIA DE PVC



JUNTA MUNICIPAL DE AGUA POTABLE Y ALCANTARILLADO DE SINALOA

PROYECTO: RED DE ATARIJAS

ELABORADO POR: [Nombre]

REVISADO POR: [Nombre]

APROBADO POR: [Nombre]

FECHA: [Fecha]

ESCALA: [Escala]