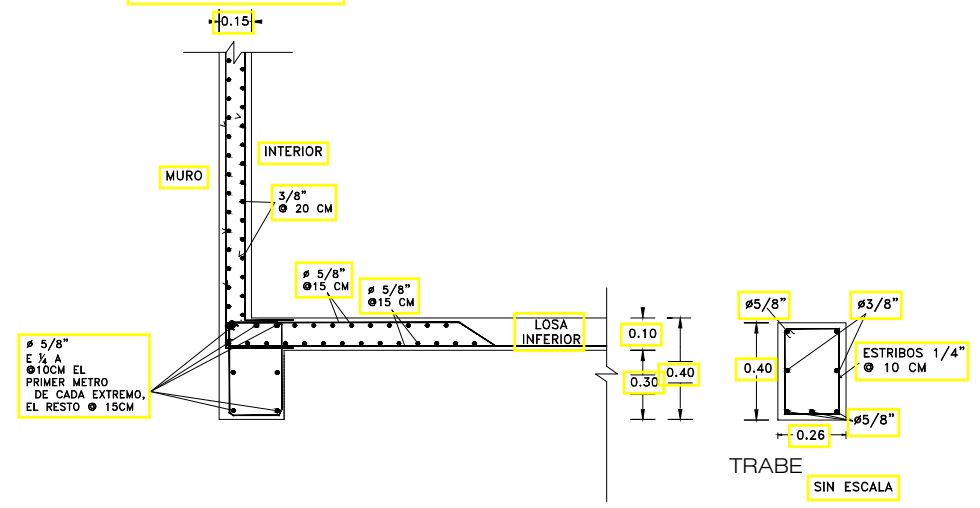
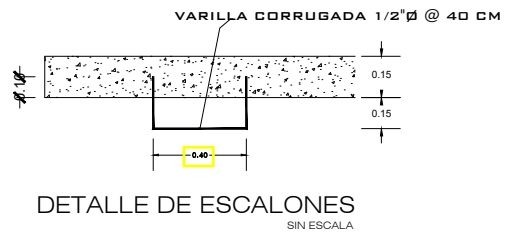
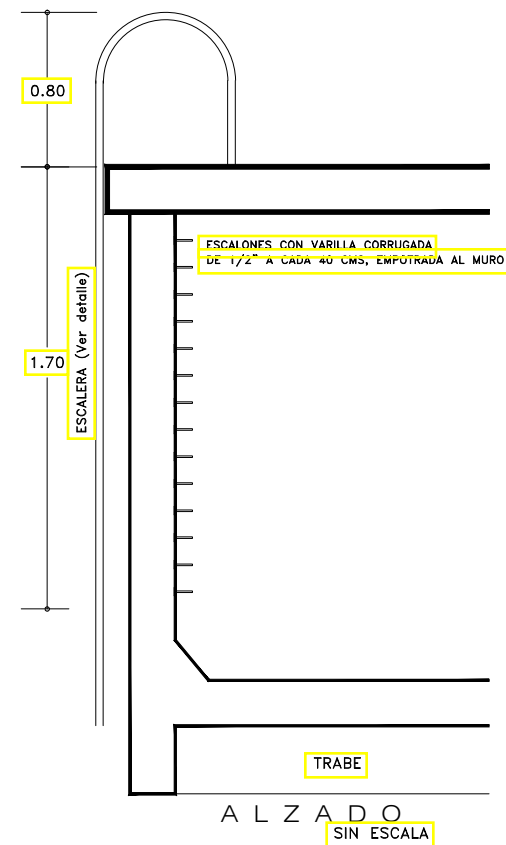


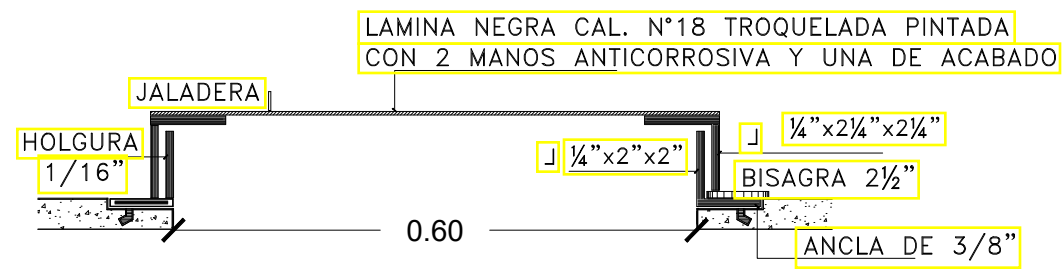
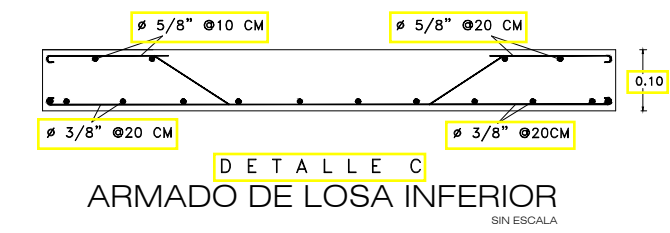
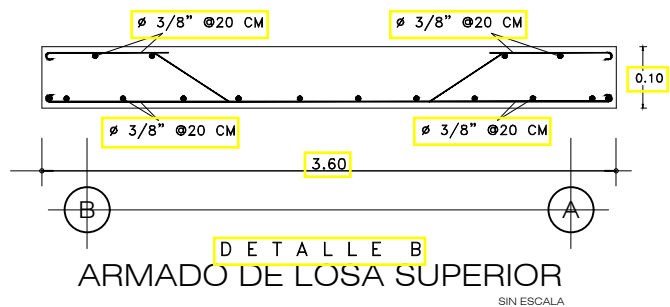
DETALLE A
ARMADO DE MURO



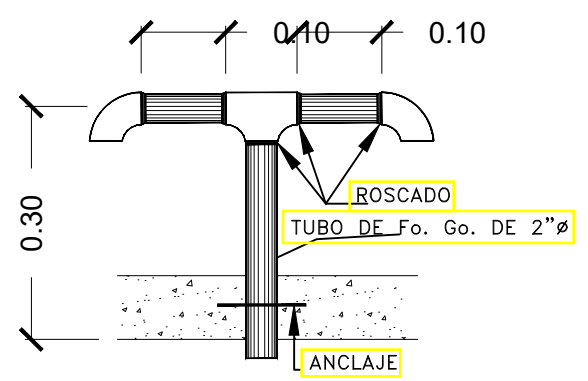
DETALLE D
UNION ENTRE MURO
LOSA DE PISO Y CONTRATRABE
SIN ESCALA



DETALLE DE ESCALONES
SIN ESCALA



DETALLE DE REGISTRO
CORTE C - C'
SIN ESCALA



DETALLE DE VENTILA
SIN ESCALA



H. AYUNTAMIENTO DE CHOIX
Dirección de Planeación 2018-2021

"CONSTRUCCION DE SISTEMA DE AGUA POTABLE CON POZO PROFUNDO Y PANEL SOLAR, COMUNIDAD SAN JOSE DE PERICOS, CHOIX, SINALOA."

Aprobó: Ing. Eddison Abisai Salinas Torres, Gerente General de JAPAMCH
Dibujó: Arq. César Manuel Peña Solís, Proyectista
Revisó: Ing. Erick Doroteo Jacobo Beltrán, Director de Planeación
Escala: Indicada



Fecha: NOVI/2018
PLANO: PL-03