



## Procedimiento de Licitación Pública Nacional No. GES 09/2020 Acto de Junta de Aclaraciones

En la Ciudad de Culiacán Rosales, Sinaloa, siendo las 11:30 horas, del día 04 de Mayo de 2020, en la sala de juntas de la Dirección de Bienes y Suministros, ubicada en primer piso de Palacio de Gobierno, sito en Av. Insurgentes s/n, colonia Centro Sinaloa, C.P. 80129, Culiacán, Sinaloa; se reunieron los servidores públicos, cuyos nombres y firmas aparecen al final de la presente Acta, con objeto de llevar a cabo la Junta de Aclaraciones para la **Adquisición de mobiliario para diversas dependencias de Gobierno del Estado de Sinaloa**, de conformidad a la Convocatoria de Licitación indicada al rubro, de acuerdo a lo previsto en los artículos 40, 41 de la Ley de Adquisiciones, Arrendamientos, Servicios y Administración de Bienes Muebles para el Estado de Sinaloa, así como del punto 2, de la convocatoria a la licitación.

Este acto fue presidido por la C.P. Alba Rosa Verduzco González, Directora de Bienes y Suministros de la Subsecretaría de Administración, quien al inicio de esta junta, comunicó a los asistentes que de conformidad con el Artículo 41 de la Ley, solamente se atenderán solicitudes de aclaración a la convocatoria de las personas que hayan presentado el escrito en el que expresen su interés en participar en esta Junta de Aclaraciones y cuyas preguntas se hayan recibido en tiempo y forma.

Quien preside el acto fue asistida por el C. Lic. José Manuel Yaseen Campomanes, representante de la Secretaría de Innovación, quien solventó las preguntas de carácter técnico.

Debido a la contingencia nacional por la que está atravesando el país, tomando las precauciones necesarias, este Acto no es Presencial, por lo que no hay asistencia de licitantes.

A continuación se dio inicio al evento, señalando que se recibieron en tiempo y forma las solicitudes de aclaración a la convocatoria y el escrito de interés en participar; de conformidad al Artículo 41 de la Ley, de las siguientes empresas:

No.	Nombre, razón o denominación social	Forma de presentación	No. de preguntas
1.-	Intermediación y Comercialización de Muebles Tubulares, S.A. de C.V.	Electrónica	47
2.-	Zamosa, S.A. de C.V.	Electrónica	6

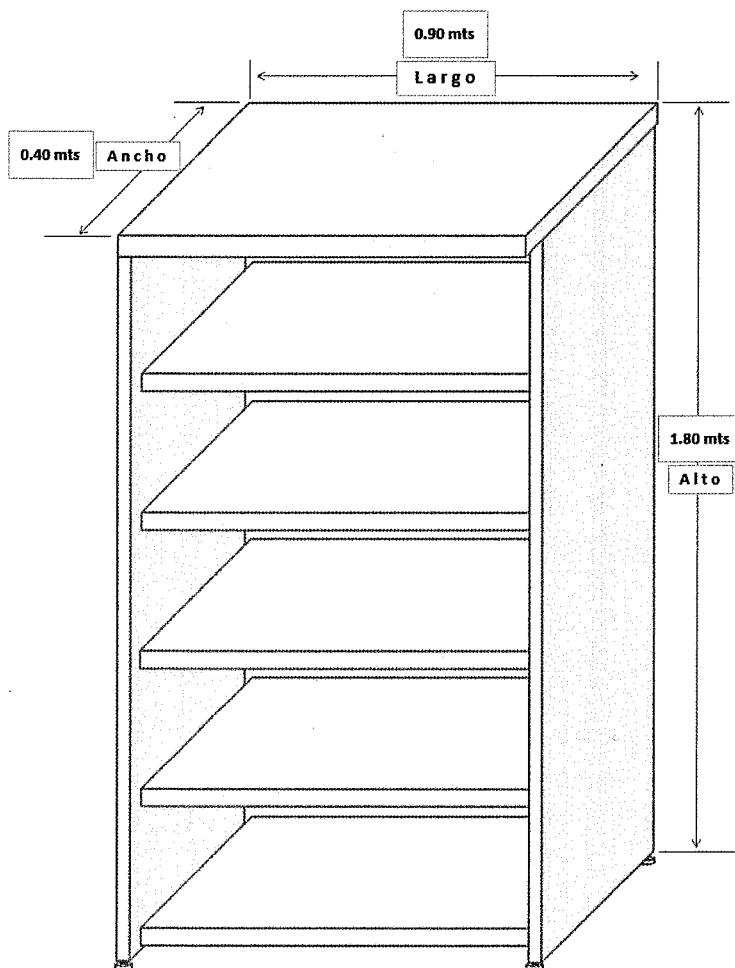
Acto seguido, se procedió a la lectura de las solicitudes de aclaración a la Convocatoria, presentadas en tiempo y forma por los interesados, así como las respuestas otorgadas por la Convocante, como se indica a continuación:

En uso de la voz la dependencia solicitante a través de su representante el Lic. José Manuel Yaseen Campomanes se hace la siguiente nota:

### **NOTA MODIFICATORIA POR PARTE DE LA CONVOCANTE**

**PARA EL CASO DE LA PARTIDA 35 LIBRERO 0.90 X 0.40 MTS. LAS DIMENSIONES CORRECTAS SERAN LAS SIGUIENTES;**

**0.90 X 0.40 X 1.80 (LARGO / ANCHO / ALTO) SE ANEXA IMAGEN.**



**PREGUNTAS:**

**INTERMEDIACIÓN Y COMERCIALIZACIÓN DE MUEBLES TUBULARES, S.A. DE C.V.**

**B) PREGUNTAS TÉCNICAS:**

**1.- PREGUNTA: PARTIDA 1 ESCRITORIO L VENTANILLA**

ENTENDEMOS QUE EL LATERAL SE SUJETA AL ESCRITORIO POR MEDIO DE LOS LARGUEROS, SOLICITAMOS A LA CONVOCANTE NOS PERMITA PROPONER LA SUJECIÓN QUE CADA FABRICANTE MANEJE. ¿SE ACEPTA NUESTRA PROPUESTA?

**RESPUESTA: NO SE ACEPTA, DEBE APEGARSE A LAS ESPECIFICACIONES TÉCNICAS DEL ANEXO I ESTABLECIDAS EN LAS BASES DE LA PRESENTE LICITACIÓN.**

**2.- PREGUNTA: PARTIDA 1 ESCRITORIO L VENTANILLA**

ENTENDEMOS QUE EL CAJÓN VA FIJO AL ESCRITORIO DE LADO IZQUIERDO O DERECHO DE DEBAJO DE LA CUBIERTA PRINCIPAL, ¿ES CORRECTA NUESTRA APRECIACIÓN?



**RESPUESTA: ES CORRECTA, EL CAJÓN DEBERÁ DE QUEDAR INSTALADO AL LADO OPUESTO DEL LATERAL YA SEA AL COSTADO DERECHO O IZQUIERDO DE ACUERDO A LA ORIENTACIÓN QUE LA CONVOCANTE SOLICITE.**

**3.- PREGUNTA: PARTIDA 1 ESCRITORIO L VENTANILLA**

SOLICITO A LA CONVOCANTE NOS PUEDA INDICAR CUÁL ES EL GROSOR DEL MDP DEL CAJÓN

**RESPUESTA: EL GROSOR DEBERÁ DE SER DEL CALIBRE 18 MM.**

**4.- PREGUNTA: PARTIDA 2 ESCRITORIO 1.60 X 90**

SOLICITO A LA CONVOCANTE NOS PUEDA INDICAR SI LA SUJECIÓN DE LA CUBIERTA ES POR MEDIO DE CHAPETONES.

**RESPUESTA: ES CORRECTO, ES POR MEDIO DE CHAPETONES.**

**5.- PREGUNTA: PARTIDA 2 ESCRITORIO 1.60 X 90**

SOLICITO A LA CONVOCANTE NOS PUEDA INDICAR SI EL CRISTAL VA A RAS DE LA ESTRUCTURA A LO LARGO Y ANCHO

**RESPUESTA: LA CUBIERTA DE CRISTAL DEBERÁ DE QUEDAR ADHERIDA AL CHAPETÓN MEDIANTE LA APLICACIÓN DE UN ADHESIVO TRANSPARENTE DE ALTA RESISTENCIA A LA VIBRACIÓN, A IMPACTOS Y SOLVENTES, FLOTANTE RESPECTO DE LA ESTRUCTURA UNIDA AL CHAPETÓN CON UN ESPACIO DE 1 CM.**

**6.- PREGUNTA: PARTIDA 2 ESCRITORIO 1.60 X 90**

SOLICITO A LA CONVOCANTE NOS PUEDA INDICAR CUÁL ES EL GROSOR DEL MDP DEL CAJÓN

**RESPUESTA: EL GROSOR DEBERÁ DE SER DEL CALIBRE 18 MM.**

**7.- PREGUNTA: PARTIDA 3 ESCRITORIO EJECUTIVO EN U**

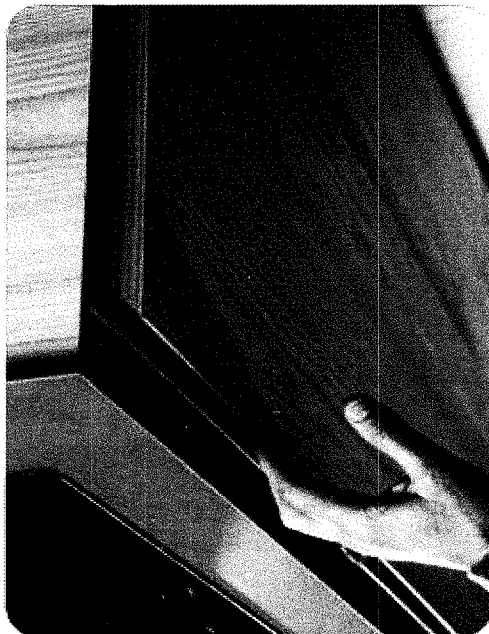
ENTENDEMOS QUE LAS PUERTAS DE PISTÓN ABRIRÁN HACIA ARRIBA, ¿ES CORRECTA NUESTRA APRECIACIÓN?

**RESPUESTA: ES CORRECTO.**

**8.- PREGUNTA: PARTIDA 3 ESCRITORIO EJECUTIVO EN U**

SOLICITO A LA CONVOCANTE NOS PUEDA INDICAR SI LAS PUERTAS ABATIBLES LLEVAN JALADERA

**RESPUESTA: LAS PUERTAS ABATIBLES SON DE JALADERA OCULTA, COMO SE ILUSTRAN EN LA IMAGEN ANEXA.**



**9.- PREGUNTA: PARTIDA 3 ESCRITORIO EJECUTIVO EN U**

LA CONVOCANTE SOLICITA CAJONERA DE 2 GAVETAS TAMAÑO CARTA EN EL ESCRITORIO, ENTENDEMOS QUE LA CAJONERA ES FLOTANTE Y VA COLOCADA DE LADO DERECHO, ¿ES CORRECTA NUESTRA APRECIACIÓN?

**RESPUESTA: LA CAJONERA DEBERÁ DE QUEDAR INSTALADA AL LADO OPUESTO DEL PUENTE YA SEA AL COSTADO DERECHO O IZQUIERDO DE ACUERDO A LA ORIENTACIÓN QUE LA CONVOCANTE SOLICITE.**

**10.- PREGUNTA: PARTIDA 3 ESCRITORIO EJECUTIVO EN U**

SOLICITO A LA CONVOCANTE NOS PERMITA PROPONER MDP DE 30MM EN LATERALES, FALDONES, CUBIERTAS Y RESPALDOS, ASÍ MISMO POR DISEÑO LAS PUERTAS, Y CAJONERA DEBEN SER DE 18 MM, ¿SE ACEPTA NUESTRA PROPUESTA?

**RESPUESTA: NO SE ACEPTA, DEBE APEGARSE A LAS ESPECIFICACIONES TÉCNICAS DEL ANEXO I ESTABLECIDAS EN LAS BASES DE LA PRESENTE LICITACIÓN.**

**11.- PREGUNTA: PARTIDA 4 ESCRITORIO 1.20 X 60**

SOLICITO A LA CONVOCANTE NOS PUEDA ACLARAR SI LA SUJECIÓN DE LA CUBIERTA ES POR MEDIO DE CHAPETONES Y LAS MEDIDAS DE FIJACIÓN DE LOS MISMO.

**RESPUESTA: LA CUBIERTA DE CRISTAL DEBERÁ DE QUEDAR ADHERIDA AL CHAPETÓN MEDIANTE LA APLICACIÓN DE UN ADHESIVO TRANSPARENTE DE ALTA RESISTENCIA A LA VIBRACIÓN, A IMPACTOS Y SOLVENTES, FLOTANTE RESPECTO DE LA ESTRUCTURA UNIDA AL CHAPETÓN CON UN ESPACIO DE 1 CM.**

**12.- PREGUNTA: PARTIDA 4 ESCRITORIO 1.20 X 60**

SOLICITO A LA CONVOCANTE NOS PUEDA ACLARAR SI EL CRISTAL VA A RAS DE LA ESTRUCTURA A LO LARGO Y ANCHO

**RESPUESTA: LA CUBIERTA DE CRISTAL DEBERÁ DE QUEDAR ADHERIDA AL CHAPETÓN MEDIANTE LA APLICACIÓN DE UN ADHESIVO TRANSPARENTE DE ALTA RESISTENCIA A LA**



**VIBRACIÓN, A IMPACTOS Y SOLVENTES, FLOTANTE RESPECTO DE LA ESTRUCTURA UNIDA AL CHAPETÓN CON UN ESPACIO DE 1 CM.**

**13.- PREGUNTA: PARTIDA 4 ESCRITORIO 1.20 X 60**

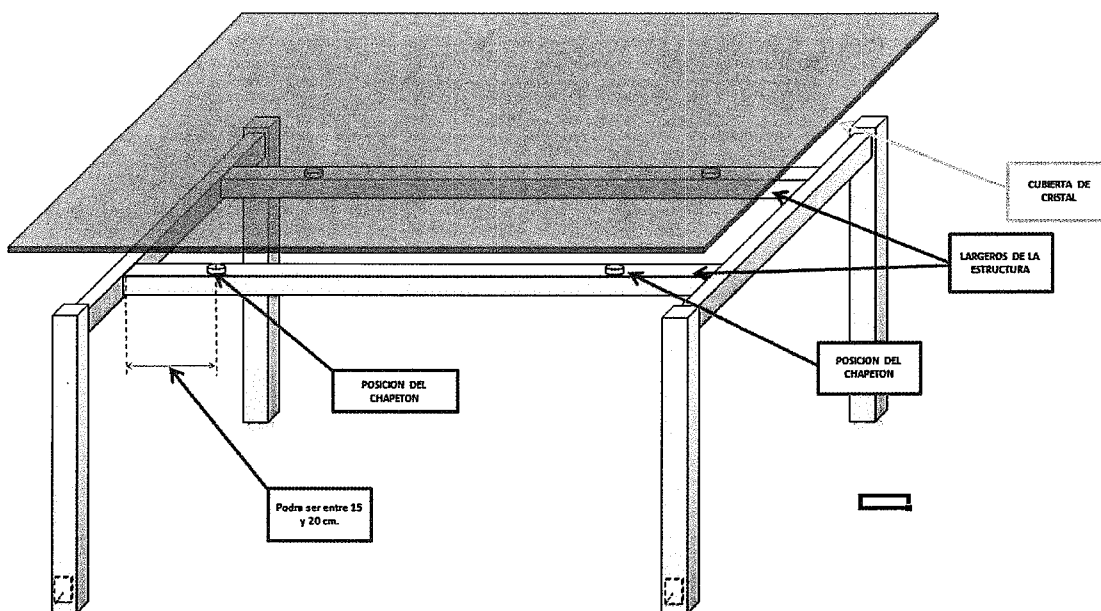
SOLICITO A LA CONVOCANTE NOS PUEDEN ACLARAR CUÁL ES EL GROSOR DEL MDP DEL CAJÓN

**RESPUESTA: EL GROSOR DEBERÁ DE SER DEL CALIBRE 18 MM.**

**14.- PREGUNTA: PARTIDA 5 ESCRITORIO OPERATIVO SENCILLO**

SOLICITO A LA CONVOCANTE NOS PUEDA ACLARAR DÓNDE VAN COLOCADOS LOS CHAPETONES.

**RESPUESTA: EL CHAPETÓN DEBERÁ QUEDAR ATORNILLADO DE ENTRE 15 O 20 CM. SOBRE LOS LARGUEROS TRANSVERSALES DE LA ESTRCUTURA QUE ESTAN FIJOS AL TRAVESAÑO, COMO SE ILUSTRA EN LA IMAGEN ANEXA.**



**15.- PREGUNTA: PARTIDA 5 ESCRITORIO OPERATIVO SENCILLO**

SOLICITO A LA CONVOCANTE NOS PUEDA ACLARAR SI EL CRISTAL VA A RAS DE LA ESTRUCTURA A LO LARGO Y ANCHO

**RESPUESTA: LA CUBIERTA DE CRISTAL DEBERÁ DE QUEDAR ADHERIDA AL CHAPETÓN MEDIANTE LA APLICACIÓN DE UN ADHESIVO TRANSPARENTE DE ALTA RESISTENCIA A LA VIBRACIÓN, A IMPACTOS Y SOLVENTES, FLOTANTE RESPECTO DE LA ESTRUCTURA UNIDA AL CHAPETÓN CON UN ESPACIO DE 1 CM.**

**16.- PREGUNTA: PARTIDA 5 ESCRITORIO OPERATIVO SENCILLO**

SOLICITO A LA CONVOCANTE NOS PUEDA ACLARAR CUÁL ES EL GROSOR DEL MDP DEL CAJÓN



**RESPUESTA: EL GROSOR DEBERÁ DE SER DEL CALIBRE 18 MM.**

**17.- PREGUNTA: PARTIDA 6 Y 7 ESCRITORIO EN L**

ENTENDEMOS QUE EL LATERAL SE SUJETA AL ESCRITORIO POR MEDIO DE LOS LARGUEROS, SOLICITAMOS A LA CONVOCANTE NOS PERMITA PROPONER LA SUJECIÓN QUE CADA FABRICANTE MANEJE, ¿SE ACEPTA NUESTRA PROPUESTA?

**RESPUESTA: NO SE ACEPTA, DEBE APEGARSE A LAS ESPECIFICACIONES TÉCNICAS DEL ANEXO I ESTABLECIDAS EN LAS BASES DE LA PRESENTE LICITACIÓN.**

**18.- PREGUNTA: PARTIDA 6 Y 7 ESCRITORIO EN L**

ENTENDEMOS QUE EL CAJÓN VA FIJO AL ESCRITORIO DE LADO IZQUIERDO O DERECHO DE DEBAJO DE LA CUBIERTA PRINCIPAL, ¿ES CORRECTA NUESTRA APRECIACIÓN?

**RESPUESTA: ES CORRECTA, EL CAJÓN DEBERÁ DE QUEDAR INSTALADO AL LADO OPUESTO DEL LATERAL YA SEA AL LADO DERECHO O IZQUIERDO SEGÚN LES SEA SOLICITADO.**

**19.- PREGUNTA: PARTIDA 6 Y 7 ESCRITORIO EN L**

SOLICITO A LA CONVOCANTE NOS PUEDA ACLARAR CUÁL ES EL GROSOR DEL MDP DEL CAJÓN

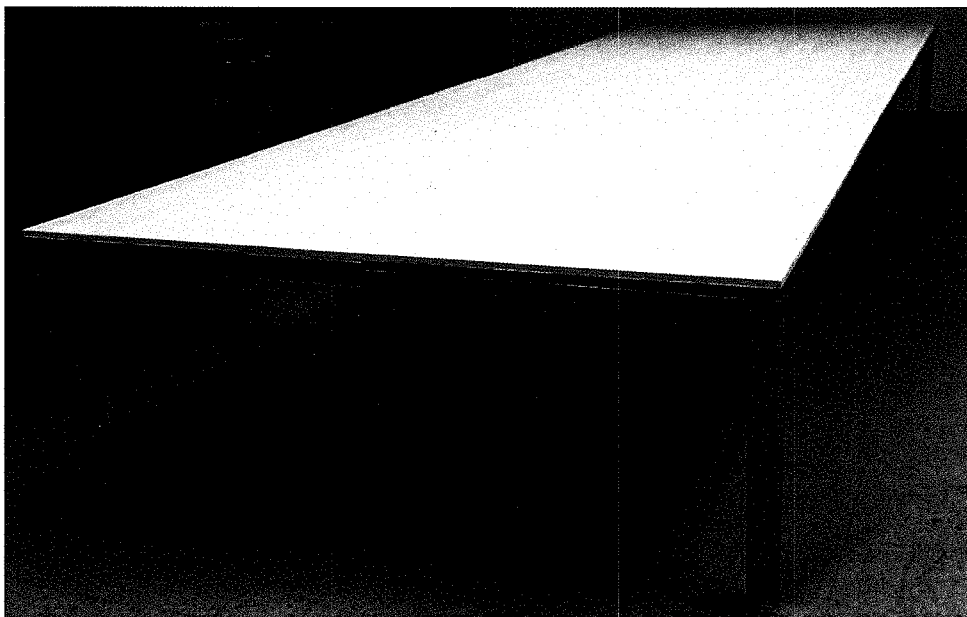
**RESPUESTA: EL GROSOR DEBERÁ DE SER DEL CALIBRE 18 MM.**

**20.- PREGUNTA: PARTIDA 9 MESA PARA PLANOS**

SOLICITO A LA CONVOCANTE NOS PUEDA PROPORCIONAR IMAGEN DE REFERENCIA

**RESPUESTA: SE ANEXAN 2 IMÁGENES.**

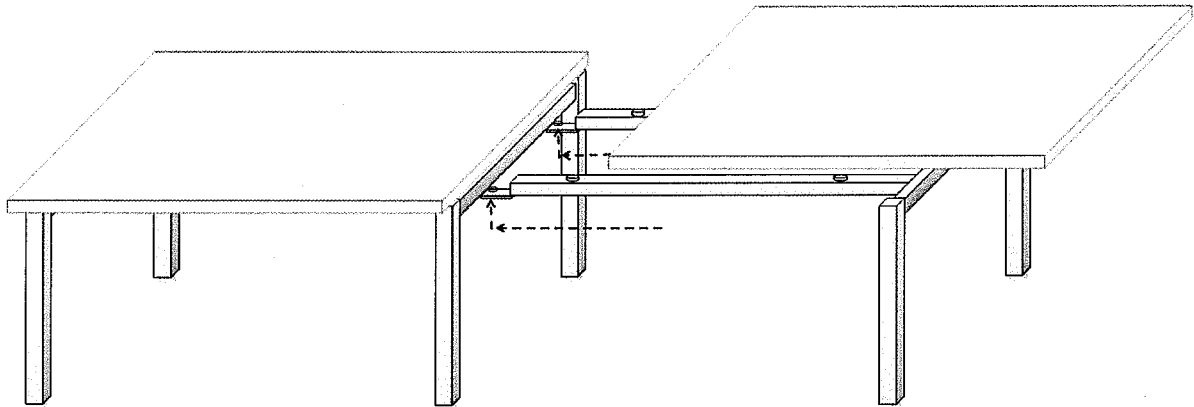
**IMAGEN 1**



*(Handwritten signature)*



**IMAGEN 2**



**21.- PREGUNTA: PARTIDA 10, 11, 12 Y 16**

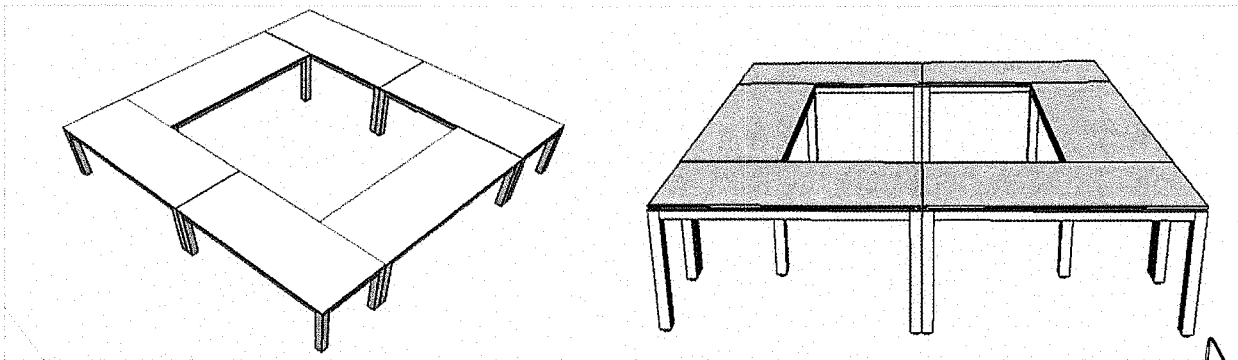
SOLICITAMOS A LA CONVOCANTE NOS PERMITA OFERTAR MDP DE 18MM, ¿SE ACEPTA NUESTRA PROPUESTA?

**RESPUESTA: NO SE ACEPTA, DEBE APEGARSE A LAS ESPECIFICACIONES TÉCNICAS DEL ANEXO I ESTABLECIDAS EN LAS BASES DE LA PRESENTE LICITACIÓN.**

**22.- PREGUNTA: PARTIDA 20**

SOLICITO A LA CONVOCANTE NOS PUEDA PROPORCIONAR IMAGEN DE REFERENCIA

**RESPUESTA: SE ANEXAN IMAGEN.**



**23.- PREGUNTA: PARTIDA 22 ESCRITORIO PARA SALA DE JUNTAS OVALADO**

SOLICITO A LA CONVOCANTE NOS PUEDA ACLARAR EL MATERIAL Y GROSOR

**RESPUESTA: MESA FABRICADA CON CUBIERTA DE MDP MELAMINICO COLOR TEKA ARTICULO DE 18 MM.**

**24.- PREGUNTA: PARTIDA 27 Y 28 MESA COCINETA**

LA CONVOCANTE SOLICITA PATAS CON REFUERZO INTERIOR, ENTENDEMOS QUE SON TRAVESAÑOS QUE UNEN ENTRE SÍ A LAS PATAS EN LOS EXTREMOS, ¿ES CORRECTA NUESTRA APRECIACIÓN?



**RESPUESTA: NO ES CORRECTO, DEBE APEGARSE A LAS ESPECIFICACIONES TÉCNICAS DEL ANEXO I ESTABLECIDAS EN LAS BASES DE LA PRESENTE LICITACIÓN.**

**25.- PREGUNTA: PARTIDA 27 Y 28 MESA COCINETA**

SOLICITO A LA CONVOCANTE NOS PERMITA OFERTAR MDP DE 30 MM

**RESPUESTA: SE ACEPTA LA PROPUESTA SIN SER LIMITANTE PARA LOS DEMÁS PARTICIPANTES.**

**26.- PREGUNTA: PARTIDA 27 Y 28 MESA COCINETA**

SOLICITO A LA CONVOCANTE NOS PUEDA ACLARAR SI EL FALDÓN CENTRAL SOLO SE FIJARA A LA CUBIERTA

**RESPUESTA: ES CORRECTO.**

**27.- PREGUNTA: PARTIDA 27 Y 28 MESA COCINETA**

SOLICITO A LA CONVOCANTE NOS PUEDA ACLARAR COMO VAN SUJETAS LAS ESCUADRAS A LA ESTRUCTURA

**RESPUESTA: DEBERÁ DE SER UNIDAS ENTRE SÍ CON SOLDADURA DE MICROALAMBRE APLICADA CON UN SISTEMA MIG QUE NO DEJA ESCORIA, LAS UNIONES DE LOS COMPONENTES DEBERÁN SER MAQUINADOS PARA UN PERFECTO ENSAMBLE A BASE DE SOLDADURA CON LA MISMA RESISTENCIA MECÁNICA DEL MATERIAL, COMO MÍNIMO CON SOLDADURA EN CORDONES COMPLETO, UNIFORMES, DESBASTADOS Y PULIDOS PARA UN BUEN ACABADO, LOS DOBLECES DEBERÁN IR BIEN ALINEADOS Y SIN DEFORMACIONES SEGÚN LO RADIOS O ÁNGULOS DEL DOBLEZ.**

**28.- PREGUNTA: PARTIDA 30, 31, 32, 33 Y 34**

EN LA IMAGEN DE REFERENCIA SE APRECIA QUE EL ARCHIVERO ESTÁ SUSPENDIDO POR LOS LATERALES, ES CORRECTO O PODEMOS OFERTARLO A PISO SOSTENIDO POR NIVELADORES METÁLICOS

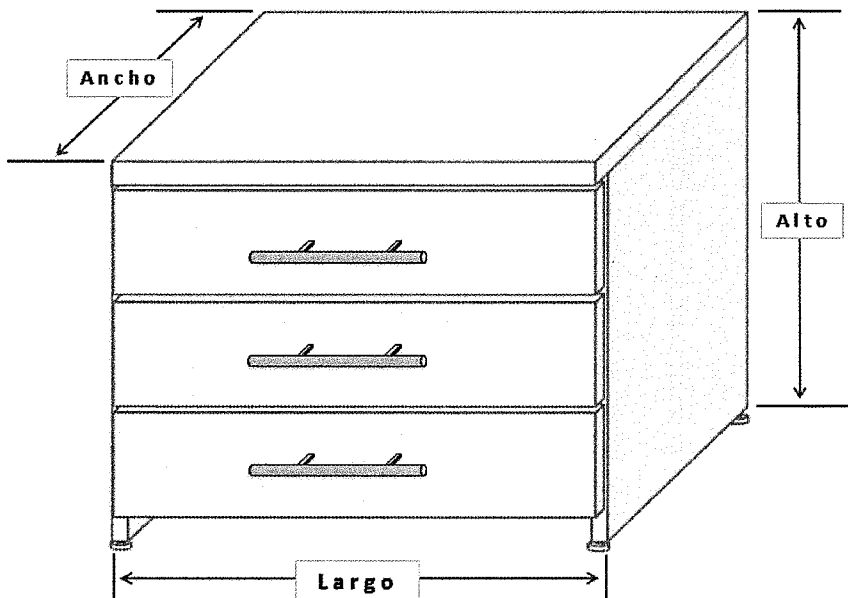
**RESPUESTA: NO SE ACEPTA, DEBE APEGARSE A LAS ESPECIFICACIONES TÉCNICAS DEL ANEXO I ESTABLECIDAS EN LAS BASES DE LA PRESENTE LICITACIÓN.**

**29.- PREGUNTA: PARTIDA 30, 31, 32, 33 Y 34**

SOLICITO A LA CONVOCANTE NOS PUEDA ACLARAR CUÁL ES LA MEDIDA QUE CORRESPONDE RESPECTIVAMENTE A FRENTE DEL ARCHIVERO Y CUAL AL FONDO DEL ARCHIVERO

**RESPUESTA: SE ANEXA IMAGEN.**





**30.- PREGUNTA: PARTIDA 35 LIBRERO**

EN LA IMAGEN DE REFERENCIA SE APRECIA QUE EL LIBRERO ESTÁ SUSPENDIDO POR LOS LATERALES, ES CORRECTO O PODEMOS OFERTARLO A PISO SOSTENIDO POR NIVELADORES METÁLICOS

**RESPUESTA: NO SE ACEPTA, DEBE APEGARSE A LAS ESPECIFICACIONES TÉCNICAS DEL ANEXO I ESTABLECIDAS EN LAS BASES DE LA PRESENTE LICITACIÓN.**

**31.- PREGUNTA: PARTIDA 35 LIBRERO**

SOLICITO A LA CONVOCANTE NOS PUEDA ACLARAR QUE LA MEDIDA DE ALTURA ES CORRECTA, DEBIDO A QUE SI ES DE UN METRO DE ALTURA LOS ESPACIOS ENTRE CADA ENTREPAÑO QUEDAN DE APROX. 17CM, ES CORRECTO

**LAS DIMENSIONES CORRECTAS SERAN LAS SIGUIENTES; 0.90 X 0.40 X 1.80 (LARGO / ANCHO / ALTO) DE CONFORMIDAD CON LA NOTA ACLARATORIA POR PARTE DE LA CONVOCANTE.**

**32.- PREGUNTA: PARTIDA 23**

SOLICITO A LA CONVOCANTE NOS ACLARARE SI LA MARCA ES SOLO DE REFERENCIA MISMO QUE PODEMOS OFERTAR MARCA DIFERENTE CON CARACTERÍSTICAS SIMILARES O SUPERIORES ¿SE ACEPTA MI PROPUESTA?

**RESPUESTA: LA CONVOCANTE NO PROPONE MARCA EN LAS ESPECIFICACIONES TÉCNICAS DEL ANEXO I ESTABLECIDAS EN LAS BASES DE LA PRESENTE LICITACIÓN.**

**33.- PREGUNTA: PARTIDA 1, 2, 4, 6 Y 7**

SOLICITAMOS A LA CONVOCANTE CONFIRME QUE LA ALTURA DEL CRISTAL FLOTADO ES DE 1 CM DE LA BASE DE 1 1/2" AL CRISTAL, ¿ES CORRECTA NUESTRA APRECIACIÓN?

**RESPUESTA: ES CORRECTO.**



**34.- PREGUNTA: PARTIDA 7 ESCRITO EN L DE MODULO OPERATIVO DE 1.55 X 1.55 MTS.**

SOLICITAMOS A LA CONVOCANTE ACLARAR LAS MEDIDAS DE LAS MAMPARAS.

**RESPUESTA: LA MEDIDA DE LA MAMPARA ES LARGO 1.55 M, ALTO 1.10 M Y ESPESOR 0.05 M.**

**35.- PREGUNTA: PARTIDA 8 RESTIRADOR DE 1.60 X 1 MTS.**

SOLICITAMOS A LA CONVOCANTE EN CONFIRMAR QUE LA MELAMINA BLANCA ES DE 16 MM.

**RESPUESTA: ES CORRECTO.**

**36.- PREGUNTA: PARTIDA 8 RESTIRADOR DE 1.60 X 1 MTS.**

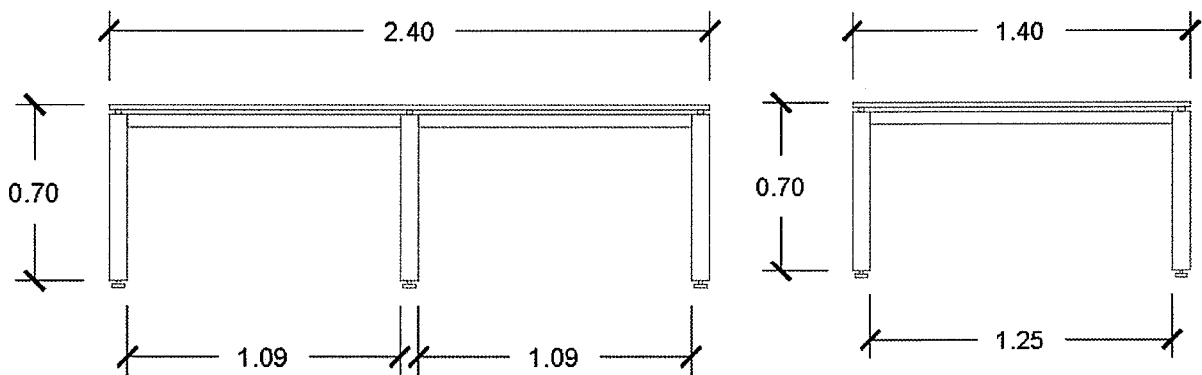
SOLICITAMOS A LA CONVOCANTE MAYOR INFORMACIÓN DE ESTE MUEBLE, COMO LAS MEDIDAS DE LA ESTRUCTURA DE MADERA AJUSTABLE, LAS MEDIDAS DEL BANCO.

**RESPUESTA: SE PODRÁ OFERTAR TAMBIÉN RESTIRADOR EN ESTRUCTURA METALICA COLOR NEGRO, CON CAJÓN PARA PAPELES A LO LARGO DE LA CUBIERTA DE LAMINA NEGRA CALIBRE 22 Y CUBIERTA COLOR BLANCO CON CANTO DE MADERA ESTUFADA,**

**En esta Licitación no se Solicita Banco**

**37.- PREGUNTA: PARTIDA 9 MESA PARA PLANOS DE 2.40 X 1.40 MTS.**

**RESPUESTA: SE ANEXA IMAGEN.**



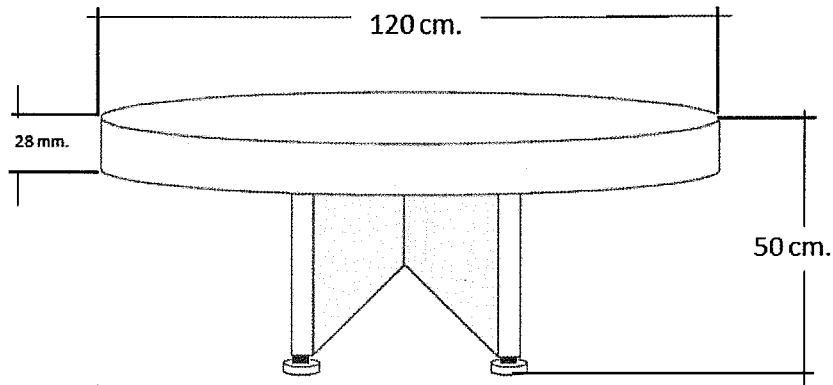
**VISTA FRONTAL**

**VISTA LATERAL**

**38.- PREGUNTA: PARTIDA 12 MESA DE CENTRO DE SALA CIRCULAR**

SOLICITAMOS A LA CONVOCANTE INFORMACIÓN DE LA DISTRIBUCIÓN DE LOS DIFERENTES MATERIALES, PARA SER COLOCADO CORRECTAMENTE

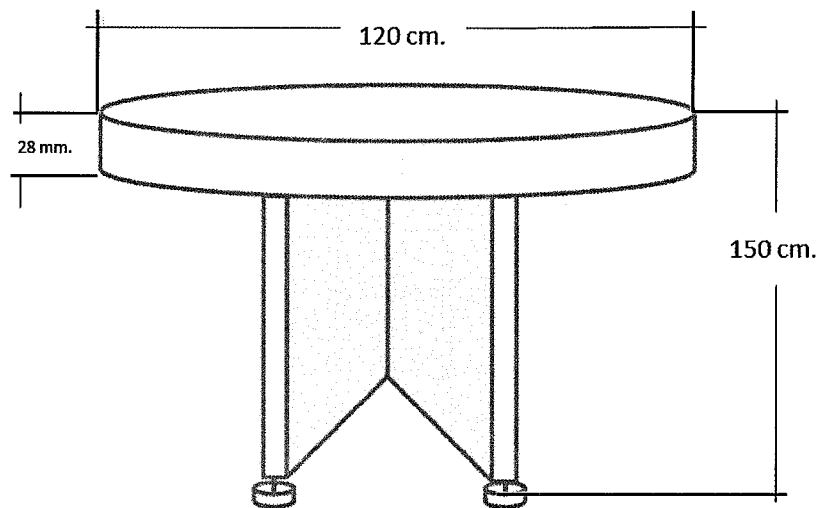
**RESPUESTA: SE ANEXA IMAGEN.**



**39.- PREGUNTA: PARTIDA 16 MESA PARA SALA DE JUNTAS CIRCULAR DE 1.50 MTS.**

SOLICITAMOS A LA CONVOCANTE INFORMACIÓN DE LA DISTRIBUCIÓN DE LOS DIFERENTES MATERIALES

**RESPUESTA: SE ANEXA IMAGEN.**



**40.- PREGUNTA: PARTIDA 20 MESA PARA SALA DE LICITACIONES**

SOLICITAMOS A LA CONVOCANTE NOS CONFIRME QUE LA ESTRUCTURA DE LA MESA ES DE UNA SOLA PIEZA, ¿ES CORRECTA NUESTRA APRECIACIÓN?

**RESPUESTA: ESTÁ COMPUESTA POR 4 MESAS RECTANGULARES DE 1.75 X 0.75 MTS Y 2 MESAS RECTANGULARES DE 2 X 0.75 MTS.**

**41.- PREGUNTA: PARTIDA 22 ESCRITORIO ESPECIAL PARA SALA DE JUNTAS OVALADA**

SOLICITAMOS A LA CONVOCANTE INDIQUE LAS MEDIDAS DE LA ESTRUCTURA QUE LLEVARA LAS CUBIERTA TRAPEZOIDAL Y LA PENTAGONAL



**RESPUESTA: SERA ESTRUCTURA METÁLICA CON PATAS DE PERFIL CUADRADO DE 2" CALIBRE 18, LARGUEROS EN PERFIL CUADRADO DE 1 ½" X 1 ½" CALIBRE 18 Y TRAVESAÑOS PARA ALIMENTACIÓN DE CABLES EN PERFIL CUADRADO DE 1 ½" X 1 ½", ACABADO DE PINTURA ELECTROSTÁTICA HORNEADA COLOR GRIS METÁLICO, REGATÓN NIVELADOR METÁLICO CROMADO.**

**42.- PREGUNTA: PARTIDA 22 ESCRITORIO ESPECIAL PARA SALA DE JUNTAS OVALADA**

SOLICITAMOS A LA CONVOCANTE INDIQUE EL SISTEMA DE FIJACIÓN DE LAS CUBIERTAS A LA ESTRUCTURA

**RESPUESTA: UNIDA AL RAS DE LA ESTRUCTURA CON PIJA DE 5/8", EN ESTRUCTURA METÁLICA.**

**43.- PREGUNTA: PARTIDA 22 ESCRITORIO ESPECIAL PARA SALA DE JUNTAS OVALADA**

SOLICITAMOS A LA CONVOCANTE NOS ACLARE QUE NO LLEVA EL SISTEMA FLOTANTE, ES CORRECTA NUESTRA APRECIACIÓN.

**RESPUESTA: PUEDE SER AL RAS.**

**44.- PREGUNTA: PARTIDA 27 MESA COCINETA 0.80 X 3.00 MTS**

SOLICITAMOS A LA CONVOCANTE, PROPORCIONAR LAS MEDIDAS DE LAS PATAS DE LÁMINA CAL 18, ASÍ COMO LA DISTANCIA DE CADA PERFORACIÓN TROQUELADA.

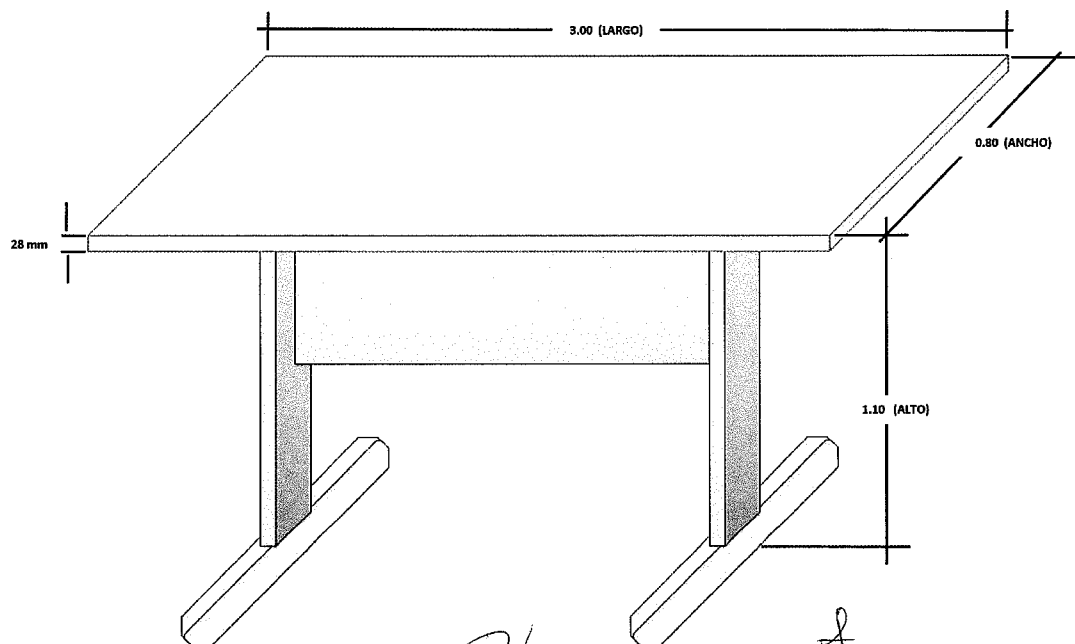
**RESPUESTA: LAS MEDIDA SERÁ DE 1 ½" X 1 ½".**

**CON RELACION A LA DISTANCIA DE CADA PERFORACION TROQUELADA, SE LE PROPORCIONARA AL LICITANTE GANADOR.**

**45.- PREGUNTA: PARTIDA 27 MESA COCINETA 0.80 X 3.00 MTS**

SOLICITAMOS A LA CONVOCANTE EN PROPORCIONAR PLANOS DE LA MISMA PARA TENER EL MISMO CRITERIO TODOS LOS FABRICANTES.

**RESPUESTA: SE ANEXA IMAGEN.**

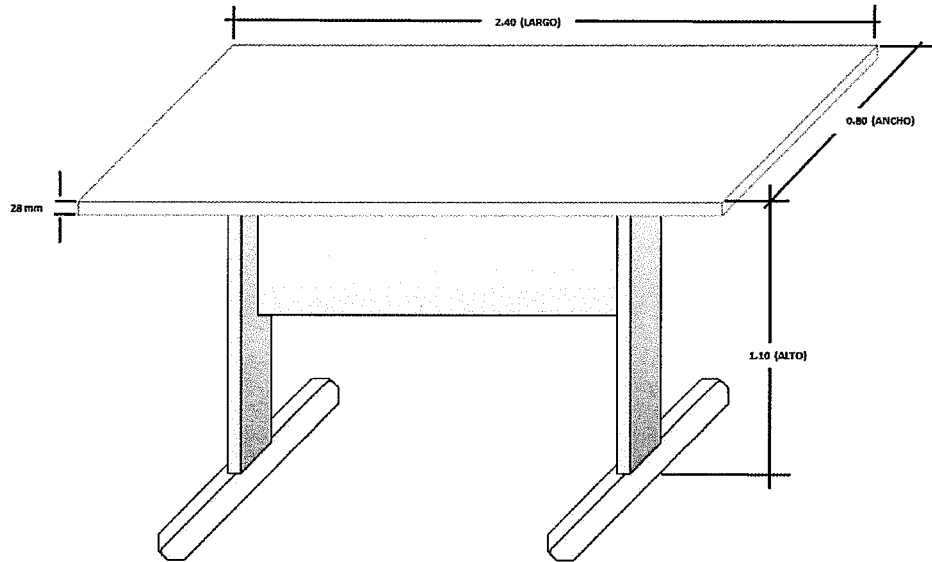




**46.- PREGUNTA: PARTIDA 28 MESA COCINETA 0.80 X 2.4 MTS.**

SOLICITAMOS A LA CONVOCANTE EN PROPORCIONAR PLANOS DE LA MISMA PARA TENER LOS MISMOS CRITERIOS TODOS LOS FABRICANTES.

**RESPUESTA: SE ANEXA IMAGEN.**



**47.- PREGUNTA: PARTIDA 30, 31, 32, 33 Y 34**

SOLICITAMOS A LA CONVOCANTE EN CONFIRMAR QUE LAS 3 GAVETAS SON DEL MIMO TAMAÑO, ¿ES CORRECTA NUESTRA A APRECIACIÓN?

**RESPUESTA: ES CORRECTO, Y SERÁN DE CONFORMIDAD CON LA MEDIDAS GENERALES DEL ARCHIVERO.**

**ZAMOSA S.A. DE C.V.**

**A.- PREGUNTAS ADMINISTRATIVAS**

1. DE ACUERDO CON EL PUNTO 10 DE LAS BASES, SOLICITO A LA CONVOCANTE CONSIDERAR OTORGAR UN ANTICIPO DE AL MENOS EL 50%, EN CASO DE RESULTAR ADJUDICADO, ¿SE ACEPTA MI PROPUESTA?

**RESPUESTA: NO SE ACEPTA SU PROPUESTA, SE OTORGARÁ UN ANTICIPO DEL 30% (TREINTA POR CIENTO) DEL IMPORTE TOTAL DEL CONTRATO. PREVIA ENTREGA DE LA FIANZA CORRESPONDIENTE.**

2. EN EL PUNTO 10 DE LAS BASES MENCIONAN QUE EL ANTICIPO ES "PARA EL INICIO DEL SUMINISTRO DE LOS BIENES OBJETO DE LA PRESENTE CONVOCATORIA." POR LO QUE ENTIENDO QUE PARA DAR INICIO A LA FABRICACIÓN Y SUMINISTRO DE LOS BIENES OBJETO DE LA PRESENTE LICITACIÓN TENDRÍA QUE ESTAR PAGADO EL ANTICIPO AL 100% (PREVIA ENTREGA DE LA FIANZA Y FACTURA CORRESPONDIENTE), ¿ES CORRECTA MI APRECIACIÓN?



**RESPUESTA: AFIRMATIVO, ES CORRECTA SU APRECIACIÓN.**

3. EN EL PUNTO 7 DE LAS BASES, MENCIONAN 30 DÍAS NATURALES PARA LA ENTREGA DE LOS BIENES, SERIA TAN AMABLE LA CONVOCANTE DE AMPLIAR ESE PERIODO A 60 DÍAS, ESTO DEBIDO A LA SITUACIÓN MUNDIAL POR LA QUE ESTAMOS VIVIENDO, DONDE MUCHOS DE NUESTROS PROVEEDORES NO ESTÁN TRABAJANDO O SU LÍNEA DE SUMINISTRO ES MÍNIMA Y LAS CANTIDADES DE MOBILIARIO SON CONSIDERABLEMENTE ALTAS. ¿ACEPTA LA CONVOCANTE MI PROPUESTA?

**RESPUESTA: NO SE ACEPTA SU PROPUESTA.**

**A.- PREGUNTAS TECNICAS**

1. PARTIDA 8, SERIA TAN AMABLE LA CONVOCANTE DE PERMITIRME OFERTAR RESTIRADOR EN ESTRUCTURA METALICA COLOR NEGRO, CON CAJÓN PARA PAPELES A LO LARGO DE LA CUBIERTA DE LAMINA NEGRA CALIBRE 22 Y CUBIERTA COLOR BLANCO CON CANTO DE MADERA ESTUFADA, ESTO DEBIDO A QUE LA ESTRUCTURA METALICA ES MAS RESISTE QUE LA MADERA. ¿SE ACEPTA MI PROPUESTA?

**RESPUESTA: SE PODRÁ OFERTAR TAMBIÉN RESTIRADOR EN ESTRUCTURA METALICA COLOR NEGRO, CON CAJÓN PARA PAPELES A LO LARGO DE LA CUBIERTA DE LAMINA NEGRA CALIBRE 22 Y CUBIERTA COLOR BLANCO CON CANTO DE MADERA ESTUFADA SIN SER LIMITANTE PARA LOS DEMÁS PARTICIPANTES.**

2. PARTIDA 19, MENCIONAN QUE LA MESA ES DE 6 PATAS, AL SER UNA MESA CUADRADA, ¿ES NECESARIO LAS 6 PATAS? O PODEMOS OFERTAR UNA MESA DE 4 PATAS, CUMPLIENDO EL RESTO DE ESPECIFICACIONES QUE CITAN EN ESTA PARTIDA. ¿SE ACEPTA MI PROPUESTA?

**RESPUESTA: NO SE ACEPTA, DEBE APEGARSE A LAS ESPECIFICACIONES TÉCNICAS DEL ANEXO I ESTABLECIDAS EN LAS BASES DE LA PRESENTE LICITACIÓN. OK**

3. PARTIDA 22, SERIA TAN AMABLE LA CONVOCANTE DE PROPORCIONARNOS MAS ESPECIFICACIONES RESPECTO A ESTA MESA, ¿DE QUE MATERIAL Y COLOR SERIA LA CUBIERTA? ¿QUÉ MATERIAL Y COLOR SERIA LA ESTRUCTURA?

**RESPUESTA: LA CUBIERTA SERA MDP MELAMINICO COLOR TEKA ÁRTICO CON ESTRUCTURA METÁLICA CON PATAS DE PERFIL CUADRADO DE 2" CALIBRE 18, LARGUEROS EN PERFIL CUADRADO DE 1 ½" X 1 ½" CALIBRE 18 Y TRAVESAÑOS PARA ALIMENTACIÓN DE CABLES EN PERFIL CUADRADO DE 1 ½" X 1 ½", ACABADO DE PINTURA ELECTROSTÁTICA HORNEADA COLOR GRIS METÁLICO, REGATÓN NIVELADOR METÁLICO CROMADO.**

De conformidad con el artículo 40 de la Ley, esta Acta forma parte integrante de la presente convocatoria a la licitación.

Para efectos de notificación, se hace entrega de una copia de la presente Acta a los asistentes, en términos del Artículo 47 de la Ley, se difundirá un ejemplar de la misma en la dirección electrónica: [www.compranet.sinaloa.gob.mx](http://www.compranet.sinaloa.gob.mx).

Asimismo, se informa que a partir de esta fecha se fijará en el estrado de la Dirección de Bienes y Suministros de la Subsecretaría de Administración, un ejemplar de la presente Acta, por un término no menor de cinco días hábiles.

En razón de dar cumplimiento a lo dispuesto en el penúltimo párrafo del Artículo 41 de la Ley que nos ocupa, en este Acto se da a conocer el calendario del evento subsecuente de esta licitación:



Evento	Fecha	Hora	LUGAR
Acto de Presentación y Apertura de Propositiones	11 de Mayo	10:00 HRS.	Sala de Juntas de la Dirección de Bienes y Suministros

Se da por terminada la presente reunión, siendo las 12:20 horas, del día 04 de Mayo de 2020.

Esta acta consta de quince hojas, firmando para los efectos legales y de conformidad los asistentes a este evento, quienes reciben copia de la misma.

**POR LAS DEPENDENCIAS**

**Nombre**

**Dependencia**

**Firma**

C.P. Alba Rosa Verduzco González

Directora de Bienes y Suministros  
de la Subsecretaría de  
Administración

Lic. José Manuel Yaseen Campomanes

Representante de la Secretaría  
de Innovación

**POR EL ÓRGANO INTERNO DE CONTROL**

**Nombre**

**Dependencia**

Ing. Catalina Díaz Armendáris

Representante de la Secretaría de  
Transparencia y Rendición de  
Cuentas

Catalina Diaz A.

----- FIN DEL ACTA -----