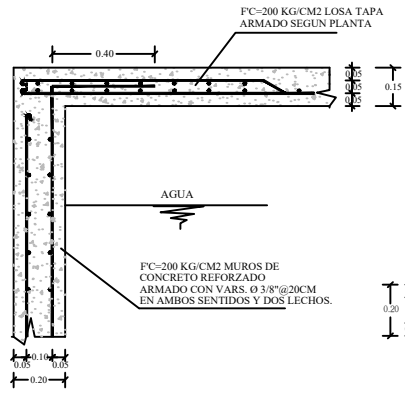
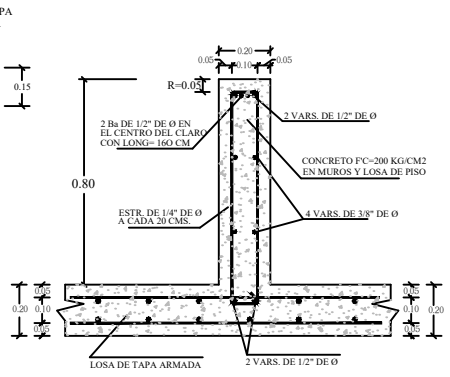


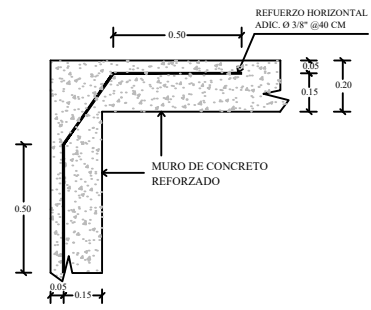
PLANTA ARQUITECTONICA ESC. 1:50



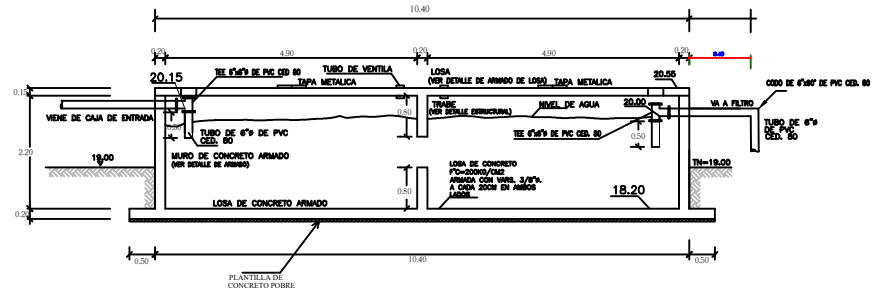
DETALLE DE ARMADO DE LOSA Y DE MURO ESC. 1:10



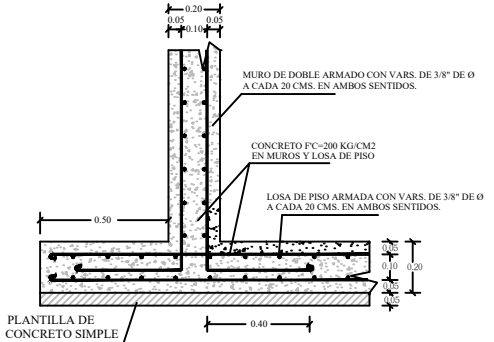
DETALLE DE TRABE UNION LOSA DE PISO ESC. 1:10



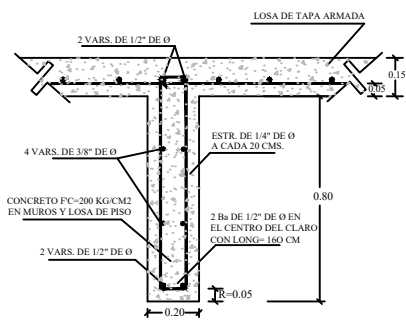
DETALLE DE UNION DE MUROS A TOPE (ESQUINAS Y INTERSECCIONES)



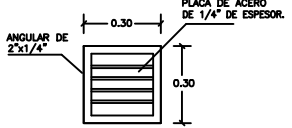
CORTE LONGITUDINAL (A-A) FOSA SEPTICA ESC. 1:50



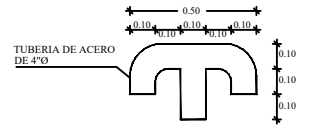
DETALLE DE ARMADO DE MURO Y LOSA DE PISO ESC. 1:10



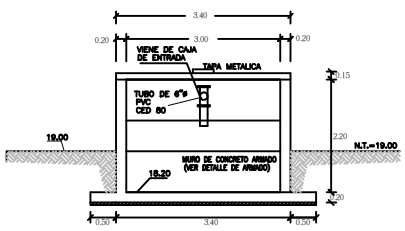
DETALLE DE TRABE UNION LOSA DE TECHO ESC. 1:10



DETALLE DE REGISTRO ESC. 1:10



DETALLE DE TUBO DE VENTILA SIN ESCALA



FOSA SEPTICA Esc. 1:50 CORTE TRANSVERSAL (B-B')

	JUNTA MUNICIPAL DE AGUA POTABLE Y ALCANтарILLADO DE NAVOLATO	
	SUBDIRECCION TECNICA, DEPARTAMENTO DE GESTION, CONSTRUCCION Y MANTENIMIENTO, COMISERACION DEL SISTEMA DE ALCANтарILLADO SANITARIO Y SALUBRIFICACION EN LA LOCALIDAD DE LA LAGUNA DE BAYAJATO, SINDICATURA DE VILLA JUARIS, MUNICIPIO DE NAVOLATO, SINALOA.	
CONTENIDO: -FOSA SEPTICA	DISEÑADO POR: JAPAN	ESCALA: JAPAN
COMITE GENERAL DE JAPAN L.C.P. FIDEL RODRIGUEZ LOZOYA	DISEÑADO POR: JAPAN	ESCALA: JAPAN
	INGENIERO TECNICO DE JAPAN ING. HECTOR ENRIQUE RODRIGUEZ LEYVA	DISEÑADO POR: INDICADAM
No. DE PLANO : 0 DE 11		No. DE PLANO : 0 DE 11