



H. AYUNTAMIENTO DE CULIACAN

Proyecto:

CONSTRUCCION DE SERVICIOS SANITARIOS, EN TEATRO GRIEGO EN INSTALACIONES DEL PARQUE 87, COLONIA REPUBLICA MEXICANA.

CULIACAN, SINALOA.

CONTENIDO:

CIMENTACION

CROQUIS DE LOCALIZACION:



OBSERVACIONES:



LIC. JESUS ESTRADA FERREIRO
PRESIDENTE MUNICIPAL

ING. CESAR MANUEL OCHOA SALAZAR
GERENTE MPAL DE OBRAS Y SERVICIOS PUBLICOS

ING. JAVIER MASCAREÑO QUIÑONEZ
DIRECTOR DE OBRAS PUBLICAS

ELABORO:

ARQ. PEDRO ALBERTO PICOS CAMACHO

REVISO:

UNIDAD DE EVALUACION TECNICA

COORDENADAS GEOGRAFICAS:

24°46'10.19"N 107°23'16.94"W

ESCALA:

INDICADA FECHA: 2019

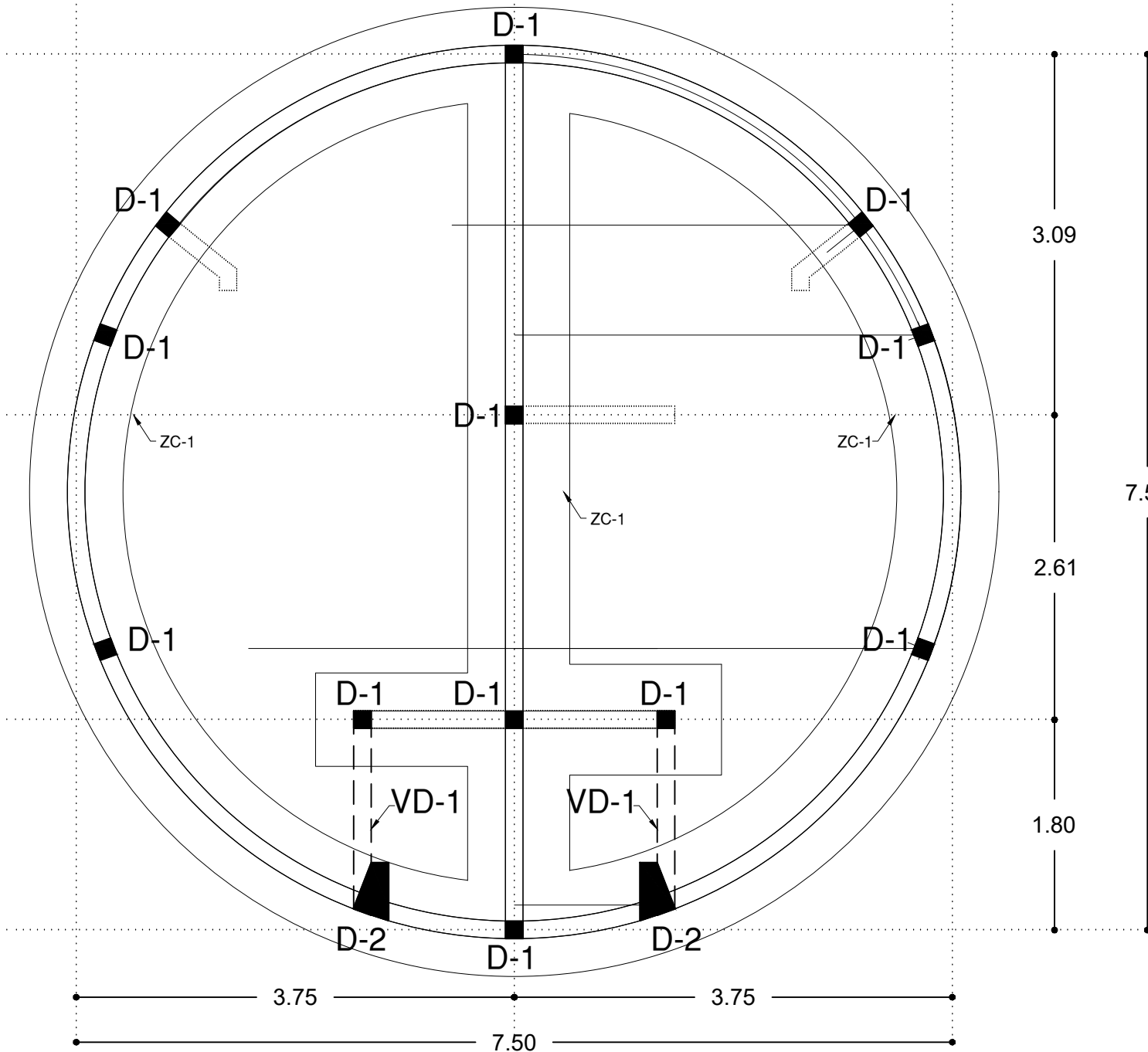
ARCHIVO:

CLAVE DE PRESUPUESTO:

SERVISTEATROGRIEGO

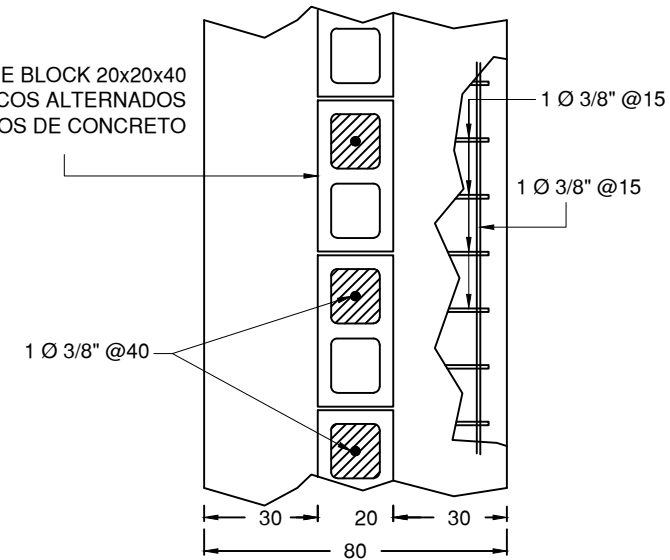
NUMERO DE PLANO:

5 DE 8



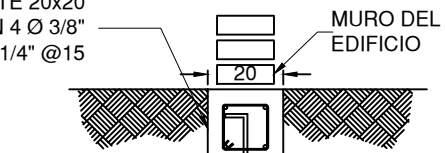
PLANTA DE CIMENTACION ESCALA 1:50

MURO DE BLOCK 20x20x40 CON HUECOS ALTERNADOS RELLENOS DE CONCRETO

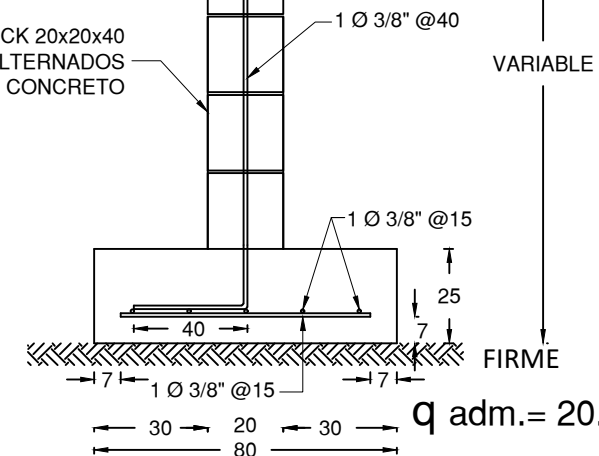


DALA DESPLANTE 20x20 ARMADA CON 4 Ø 3/8" Y E Ø 1/4" @ 15

MURO DEL EDIFICIO

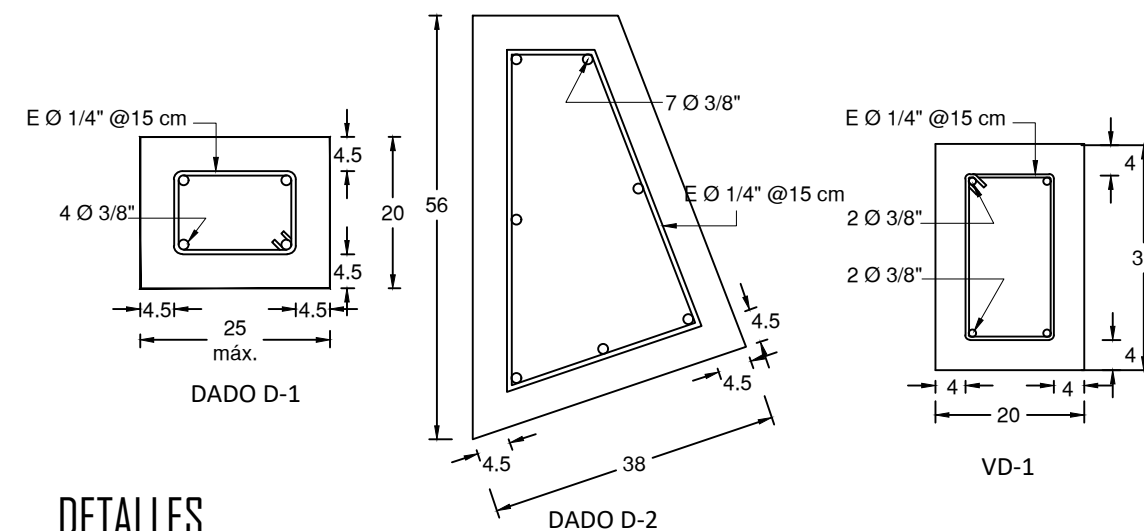


MURO DE BLOCK 20x20x40 CON HUECOS ALTERNADOS RELLENOS DE CONCRETO



$q_{adm.} = 20.0 \text{ ton/m}^2$

ZAPATA CORRIDA



DETALLES