



DATOS DEL PROYECTO

PROPIETARIO: MUNICIPIO DE AHOME
 UBICACIÓN: MUSEO REGIONAL DEL VALLE DE FUERTE* UBICADO EN LA CALLE ALVARO OBREGON ESQUINA CON BLVD. ANTONIO ROSALES, LOS MOCHIS, MUNICIPIO DE AHOME, SINALOA.

NOTAS GENERALES

* COTAS EN METROS.
 * NIVELES EN METROS.
 * NO SE TOMARÁN COTAS A ESCALA DE ESTE PLANO.
 * LAS COTAS INDICADAS SON A PAÑO DE ALBANILERIA.
 * TODAS LAS COTAS Y NIVELES DEBERÁN SER VERIFICADAS EN OBRA POR EL CONTRATISTA.
 * CUALQUIER DISCREPANCIA DEBERÁ CONSULTARSE CON LA DIRECCIÓN DEL PROYECTO ASÍ COMO LA INTERPRETACIÓN QUE EL PROPIO CONTRATISTA DEBE AL DIBUJO.

MODIFICACIONES		
NUM.	COMENTARIO:	FECHA:

FIRMAS Y SELLOS

APROBÓ:

ING. RAEI RIVERA CASTRO
 DIRECTOR GENERAL DE OBRAS Y SERVICIOS PÚBLICOS

REVISÓ:

ING. RAMIRO JESÚS COTA GASTÉLUM
 DIRECTOR DE OBRAS PÚBLICAS

ELABORÓ:

ING. JOSÉ IGNACIO BURGUENO GONZÁLEZ
 SUB DIRECTOR TÉCNICO

NOMBRE DEL PROYECTO

MUSEO REGIONAL DEL VALLE DEL FUERTE

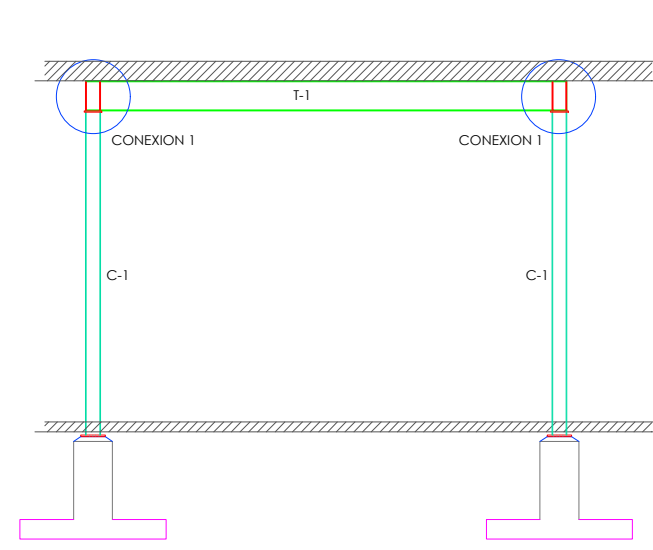
CONTENIDO DEL PLANO

- CIMENTACIÓN Y DETALLES

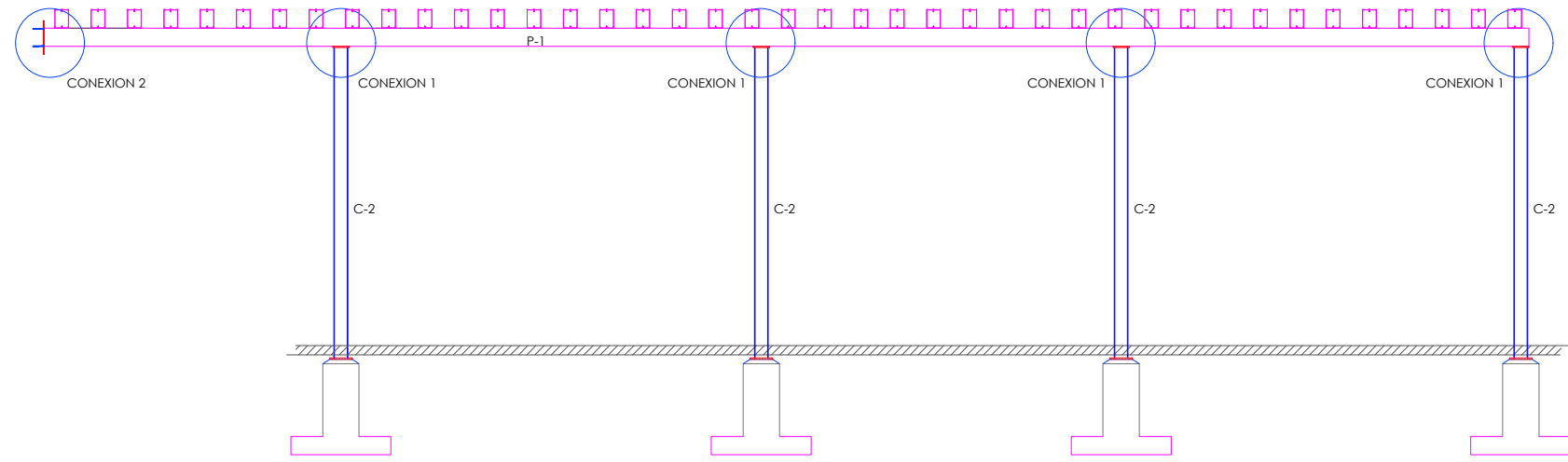
E-03

FECHA: JUNIO 2020

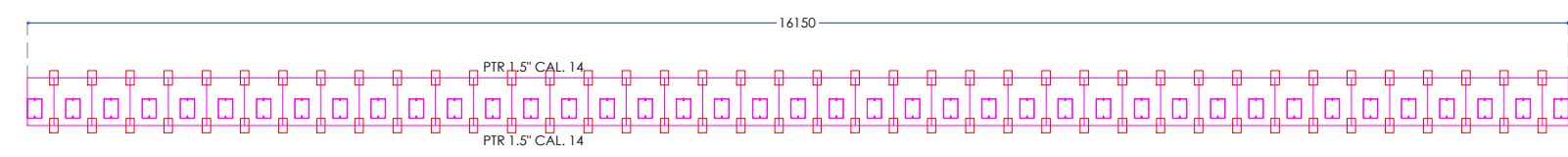
04



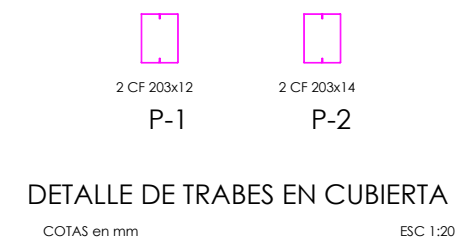
MARCO ESTRUCTURAL TIPO
 COTAS EN cm ESC.1:50



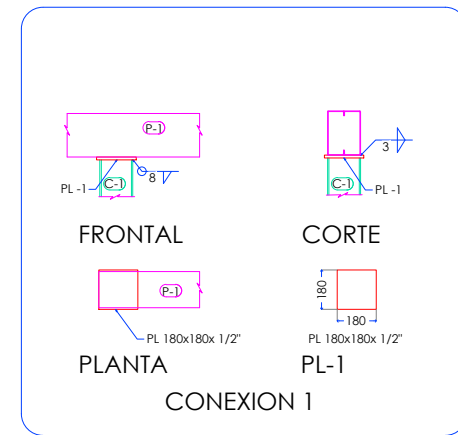
MARCO ESTRUCTURAL PERGOLADO
 COTAS EN cm ESC.1:50



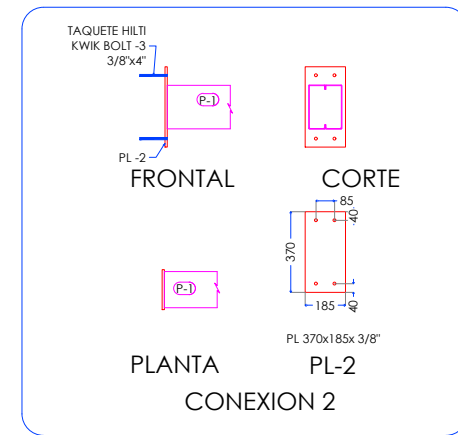
ARMADURA EN PARED
 COTAS EN cm ESC.1:50



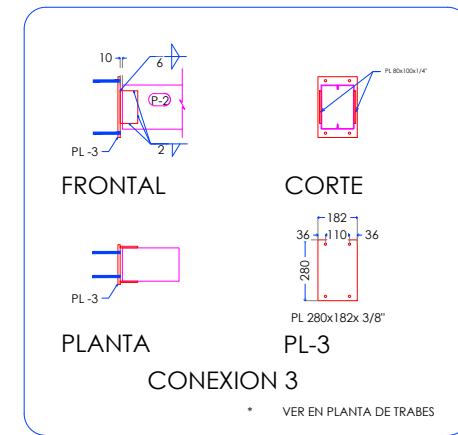
DETALLE DE TRABES EN CUBIERTA
 COTAS en mm ESC 1:20



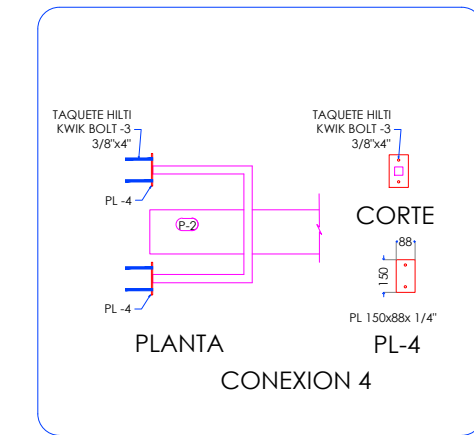
CONEXION 1



CONEXION 2



CONEXION 3
 * VER EN PLANTA DE TRABES

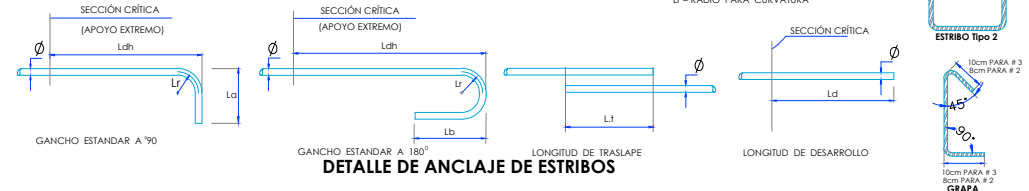


CONEXION 4

LONGITUDES DE DESARROLLO, TRASLAPE Y ANCLAJES EN ELEMENTOS DE CONCRETO (VER CAP. 12 ACI318-11)

TABLA DE LONGITUDES (EN cm)										
VAR. #	DIAMETRO	As	Ld (NF)	Lt (NF)	Ld (SUP)	Lt (SUP)	Ldh	La	Lb	Lr
3	0.95	0.71	30	40	42	56	19	15	10	4
4	1.27	1.27	32	50	45	70	25	21	12	5
5	1.59	1.98	40	63	56	88	32	27	13	7
6	1.91	2.85	48	75	67	106	38	33	16	8
8	2.54	5.07	81	102	113	143	51	41	20	10

SIMBOLOGÍA:
 Ld = LONGITUD DE DESARROLLO
 Lt = LONGITUD DE TRASLAPE
 Ldh = LONGITUD DE ANCLAJE
 La = LONGITUD DE TRAMO RECTO EN GANCHOS 90
 Lb = LONGITUD DE TRAMO RECTO EN GANCHO 180
 Lr = RADIO PARA CURVATURA



DETALLE DE ANCLAJE DE ESTRIBOS

ESPECIFICACIONES

- 1.- Concreto en plantillas de zapatas: $f'c = 100 \text{ kg/cm}^2$.
- 2.- Concreto en zapatas, dados y dalas de desplante : $f'c = 200 \text{ kg/cm}^2$.
- 3.- Acero de refuerzo: ASTM A-615, Grado 60 con $F_y = 4200 \text{ kg/cm}^2$ (60 Ksi).
- 4.- Acero estructural en perfiles IR: ASTM A992 G 50, $F_y=3515 \text{ Kg/cm}^2$ (50 Ksi).
- 5.- Acero estructural en perfiles OR: ASTM A500 grado B, $F_y=3230 \text{ kg/cm}^2$ (46 Ksi)
- 6.-Acero estructural en perfiles de placas y anclas: ASTM A36 , $F_y=2530 \text{ kg/cm}^2$ (36 Ksi)
- 7.-Soldadura: Usar electrodos E70XX por el proceso SMAW.