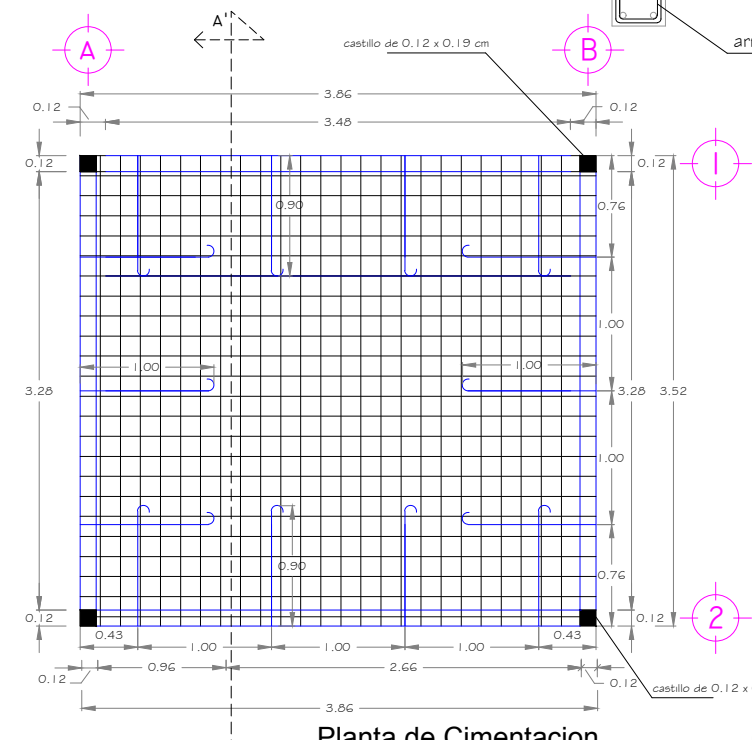
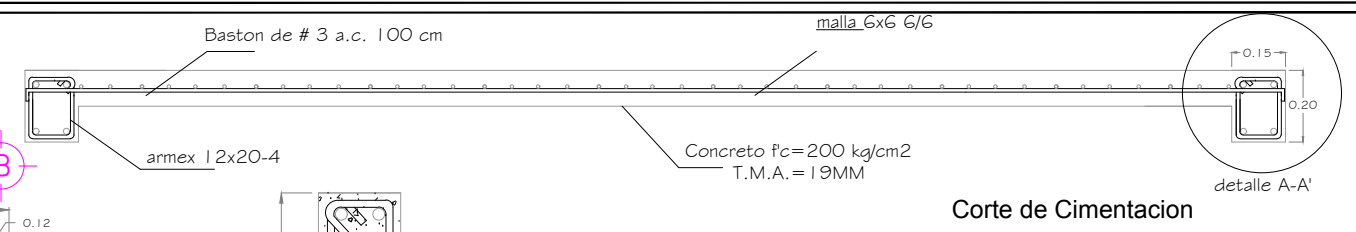


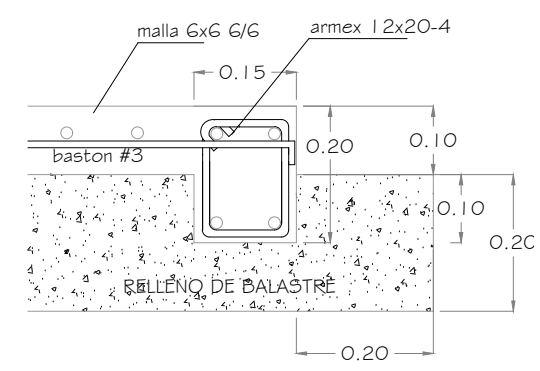
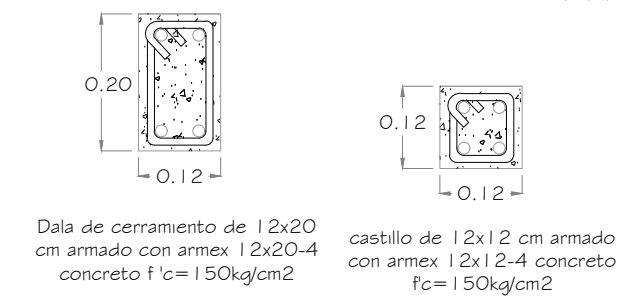
Inst. Electrica y Armado de Losa



Planta de Cimentacion

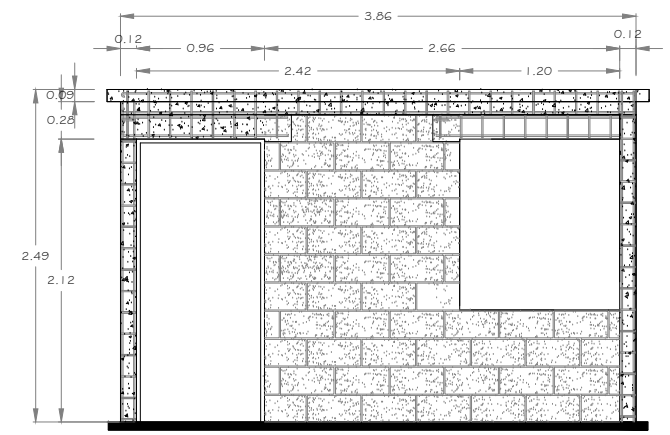


Corte de Cimentacion

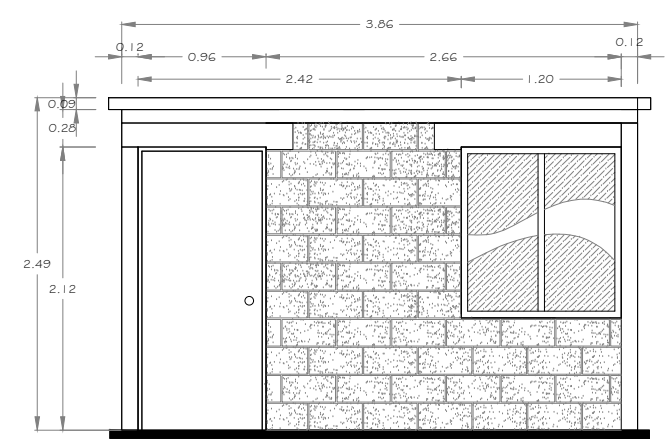


Detalle de cimentacion corte A-A'

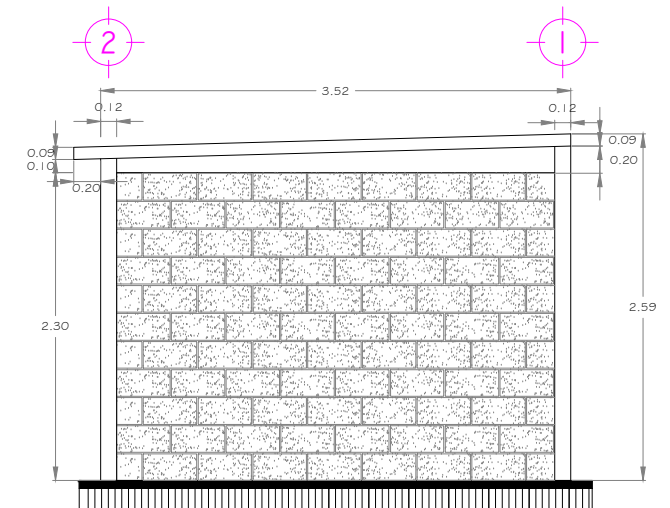
SIMBOLOGIA ELECTRICA	
	SALIDA DE CENTRO
	APAGADOR
	CONTACTO DOBLE 110 V
	CENTRO DE CARGA



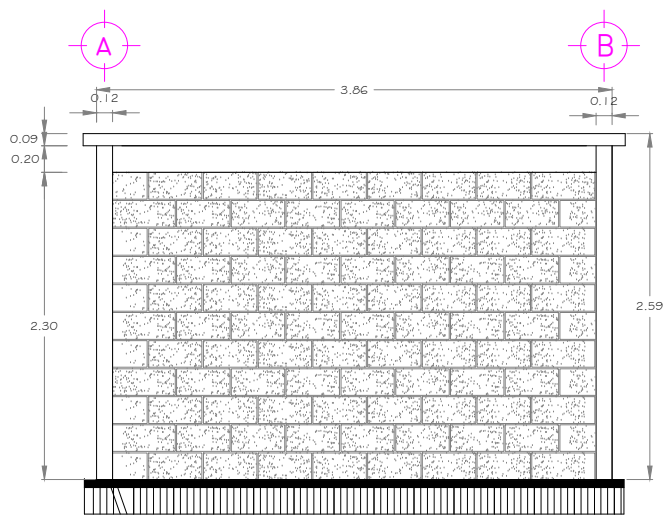
DETALLE DE ANTEPECHO SOBRE PUERTA Y VENTANA



FACHADA PRINCIPAL



Alzado Lateral



Alzado posterior

CROQUIS DE LOCALIZACIÓN

DATOS DEL PROYECTO
PROPIETARIO: MUNICIPIO DE AHOME
UBICACIÓN: DISTINTAS LOCALIDADES DEL MUNICIPIO DE AHOME.

NOTAS GENERALES
- COTAS EN METROS. - NIVELES EN METROS. - NO SE TOMARAN COTAS A ESCALA DE ESTE PLANO. - LAS COTAS INDICADAS SON A PARO DE ALBANILERA. - TODAS LAS COTAS Y NIVELES DEBERAN SER VERIFICADAS EN OBRA POR EL CONTRATISTA. - CUALQUIER DISCREPANCIA DEBERA CONSULTARSE CON LA DIRECCION DEL PROYECTO ASI COMO LA INTERPRETACION QUE EL PROPIO CONTRATISTA DE AL DIBUJO.

MODIFICACIONES
NUM. COMENTARIO. FECHA.

FIRMAS Y SELLOS
APROBO:

ING. CARLOS JULIO DE JESUS FIERRO SERRANO
 DIRECTOR GENERAL DE OBRAS Y SERVICIOS PÚBLICOS
 REVISÓ:

ING. RAEL RIVERA CASTRO
 DIRECTOR DE OBRAS PÚBLICAS
 ELABORÓ:

ING. RAMIRO JESUS COTA GASTÉLUM
 SUBDIRECTOR TÉCNICO

NOMBRE DEL PROYECTO
- RECAMARA ADICIONAL
CONTENIDO DEL PLANO
- PLANTA - ALZADOS - DETALLES