



H. AYUNTAMIENTO DE CULIACAN

Proyecto:  
PAVIMENTACIÓN DE CALLE SEXTA SUR ENTRE AV. ALVARO OBREGON Y CALLE TERCERA SUR, EN LA COLONIA LOMA DE RODRIGUERA EN EL MUNICIPIO DE CULIACAN, SINALOA

CULIACAN, SINALOA.

CONTENIDO:

ESPECIFICACIONES

CROQUIS DE LOCALIZACIÓN:



OBSERVACIONES:



LIC. MIGUEL ANGEL GONZÁLEZ CERVANTES  
PRESIDENTE MUNICIPAL

ING. JAVIER MASCAREÑO QUIÑONEZ  
DIRECTOR DE OBRAS PÚBLICAS

ELABORÓ:  
ARQ. PEDRO ALBERTO PICOS CAMACHO

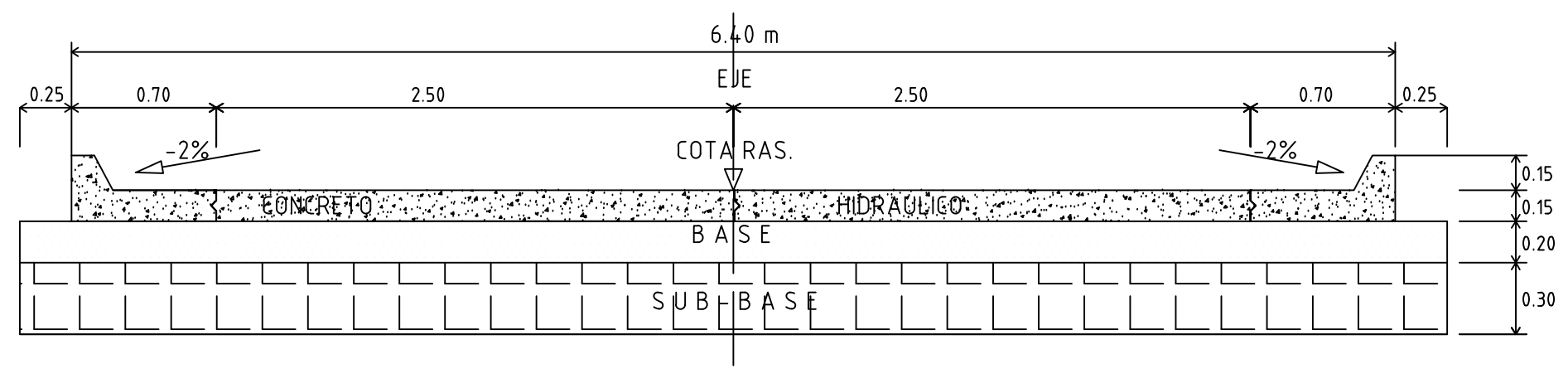
REVISÓ:  
DEPARTAMENTO DE EVALUACION TECNICA

COORDENADAS GEOGRAFICAS:  
24°52'05.02"N 107°23'30.47"W

ESCALA:  
INDICADA 2021

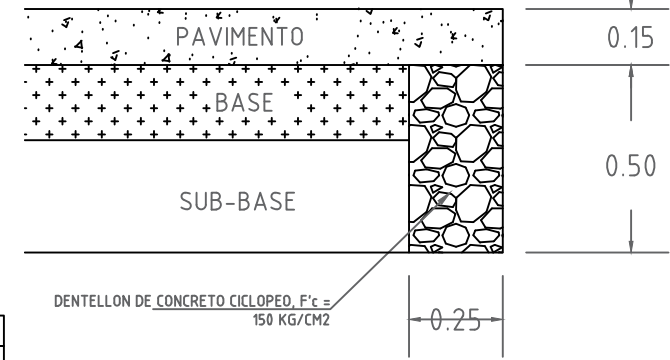
CLAVE DE PRESUPUESTO:  
PAVIZSEXTASUROBREGONSUR

NUMERO DE PLANO:  
7 DE 11



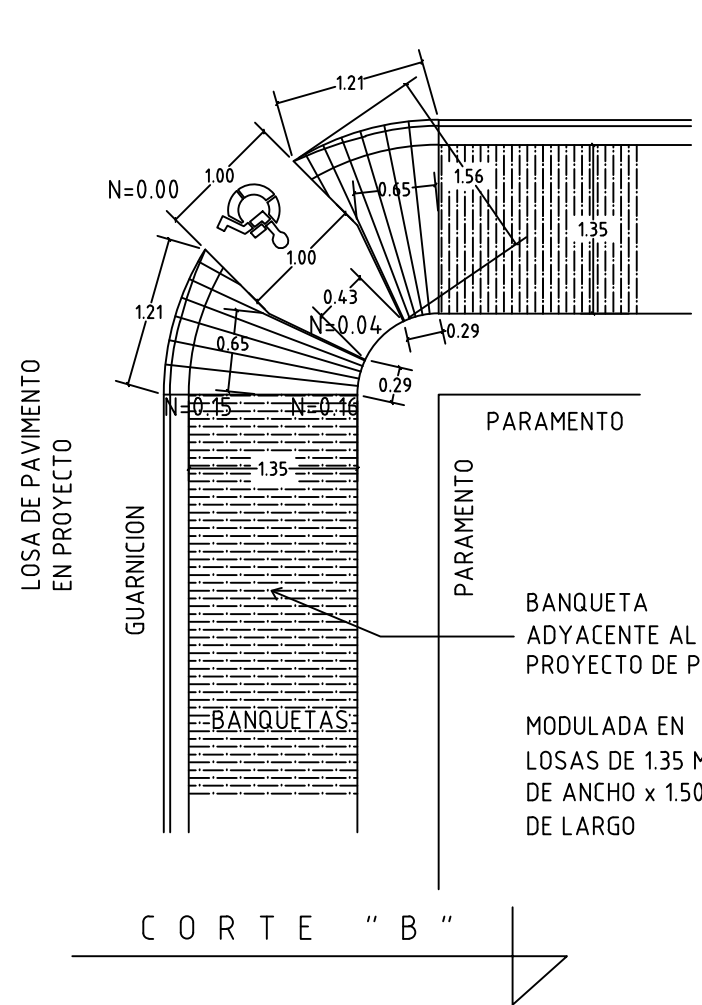
SECCIÓN DE TRANSVERSAL TIPO DE 6.40 m VER NOTA DE OBRA  
(VISTA TRANSVERSAL AL EJE DE CALLE)

SECCION TRANSVERSAL ESCALA 1:30



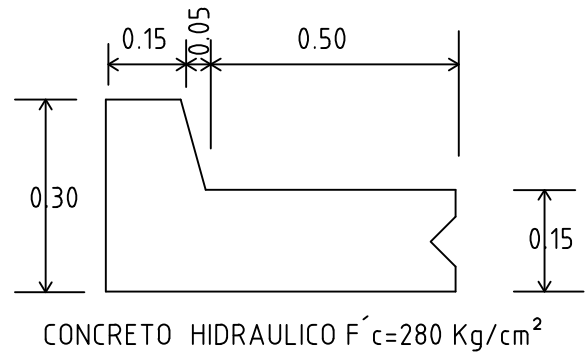
DETALLE DE DENTELLON ESCALA 1:20

ESPESORES DE CAPAS		
	C O N C R E T O	e=0.15 MTS.
	B A S E	e=0.20 MTS.
	S U B - B A S E	e=0.30 MTS.



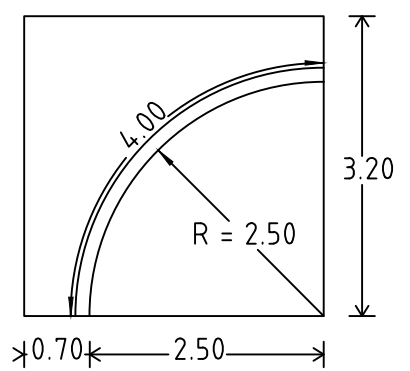
VISTA EN PLANTA DEL DETALLE PARA ACCESO EN BANQUETAS

DETALLE DE ACCESO EN BANQUETA ESCALA 1:60



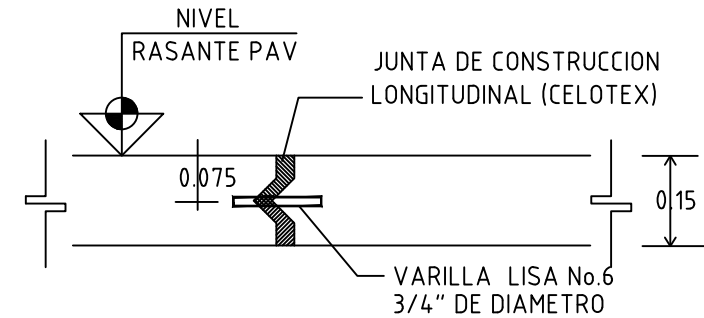
DETALLE DE GUARNICIÓN REF. A SECCION TRANS.

DETALLE DE GUARNICION ESCALA 1:15



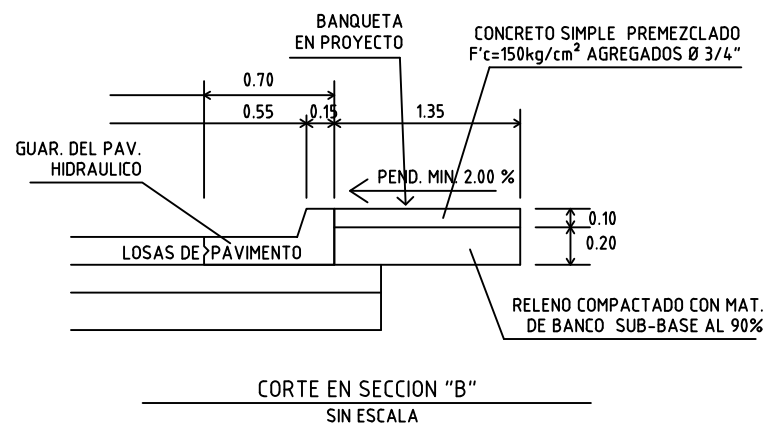
DETALLE DE GUARNICIÓN EN APROCHES (LLEGADAS A CALLES CON PAVIMENTO)  
VISTA EN PLANTA

DETALLE DE GUARNICION EN APROCHES ESCALA 1:80



DETALLE DE JUNTA CONSTRUCTIVA (VISTA PARALELA AL EJE DE CALLE)

DETALLE DE JUNTA CONSTRUCTIVA ESCALA 1:15



CORTE EN SECCION "B" SIN ESCALA

DETALLE DE JUNTA CONSTRUCTIVA ESCALA 1:40

SIMBOLOGÍA		ESPECIFICACIONES
	PAVIMENTO EXISTENTE	<ul style="list-style-type: none"> <li>SE UTILIZARÁ CONCRETO PREMEZCLADO EN TODO EL PROYECTO F'c=280 Kg/cm²</li> <li>EL REQUERIMIENTO DEL CONCRETO PREMEZCLADO SERÁ PAVIMENTO DE 12 CM. SI PAVIMENTO DE 8 CM. A CADA 100 M. DE LONGITUD.</li> <li>SE INSTALARÁN JUNTAS DE CONSTRUCCIÓN EN EL TERRENO NATURAL SERÁ ESCAMPAZO Y COMPACTADO AL 90 %</li> <li>BASE CON MATERIAL GRAVA-ARENA LIMPA COMPACTADA AL 90 %</li> <li>SUB-BASE CON MATERIAL GRAVA-LIMO COMPACTADA AL 90 %</li> <li>LAS BANQUETAS A CONSTRUIR CUMPLIRÁN CON LAS ESPECIFICACIONES EN EL DETALLE</li> </ul>
	PERFIL DEL TERRENO NATURAL	
	PERFIL RASANTE DEL PAVIMENTO	
	PARAQUERIMIENTO O LIMITE DE PROPIEDAD	
	TRAZO DE EJE	
	BOMBEO TRANSVERSAL	
	POSTE DE TELEREX	
	POSTE DE ENERGÍA ELÉCTRICA	
	POZO DE VERTIDA	
	CAJA DE VALVULAS	
	ARBOLAS	

NOTA TÉCNICA:  
LA BANQUETA DEBE LLEVAR CAJETES PARA ANCHOS DE 0.60 y 0.80 M. DEBE EXISTIR ADELANTE DE LOS CAJETES DESCRITOS A CADA LADO DE LA CALLE EN LA DIRECCIÓN DE QUE EXISTAN OCULOS O ALGUN OTRO OBSTACULO QUE LO IMPIDA