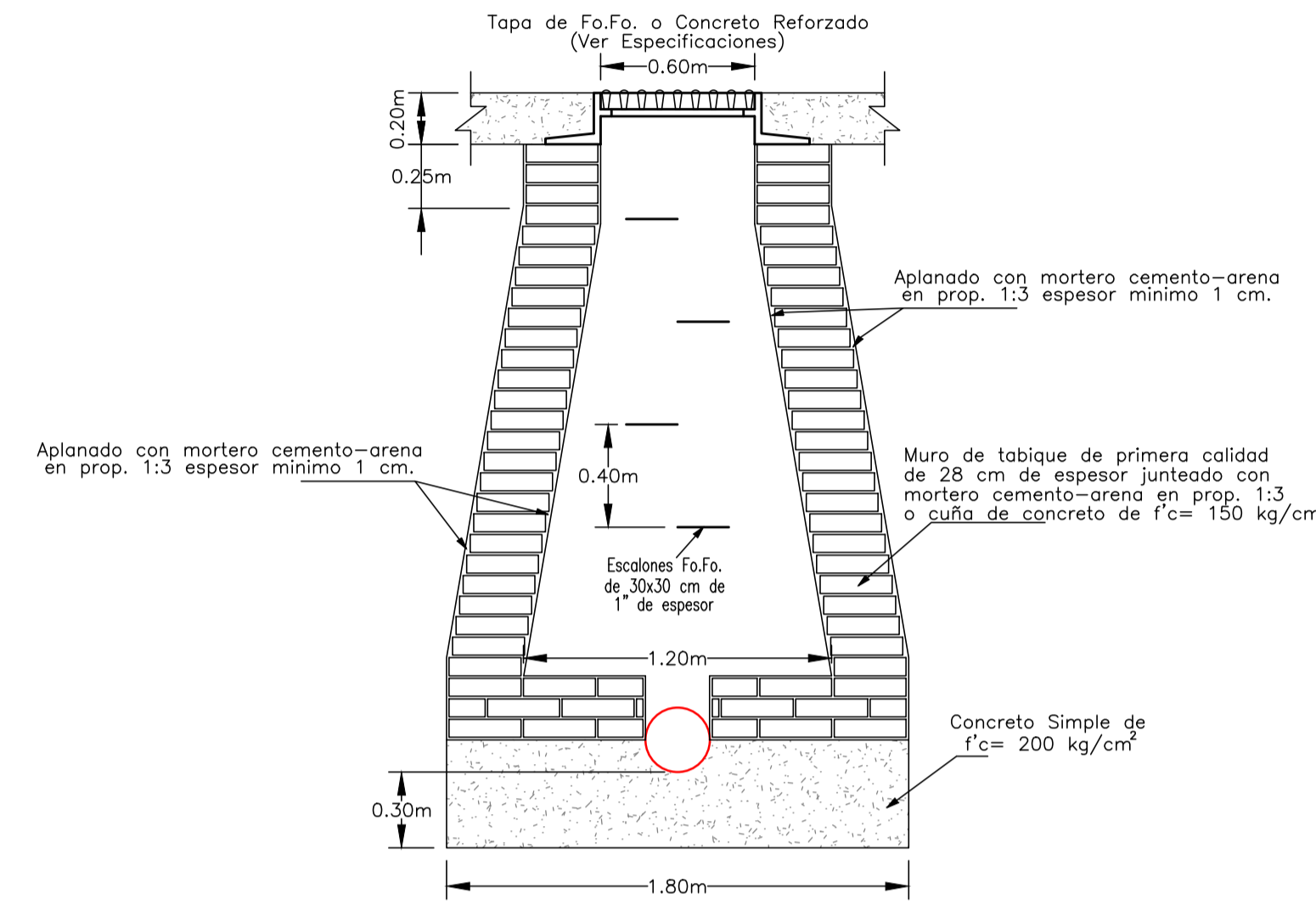


PLANTA POTABILIZADORA MULTIPLE
NUEVO SAN MIGUEL

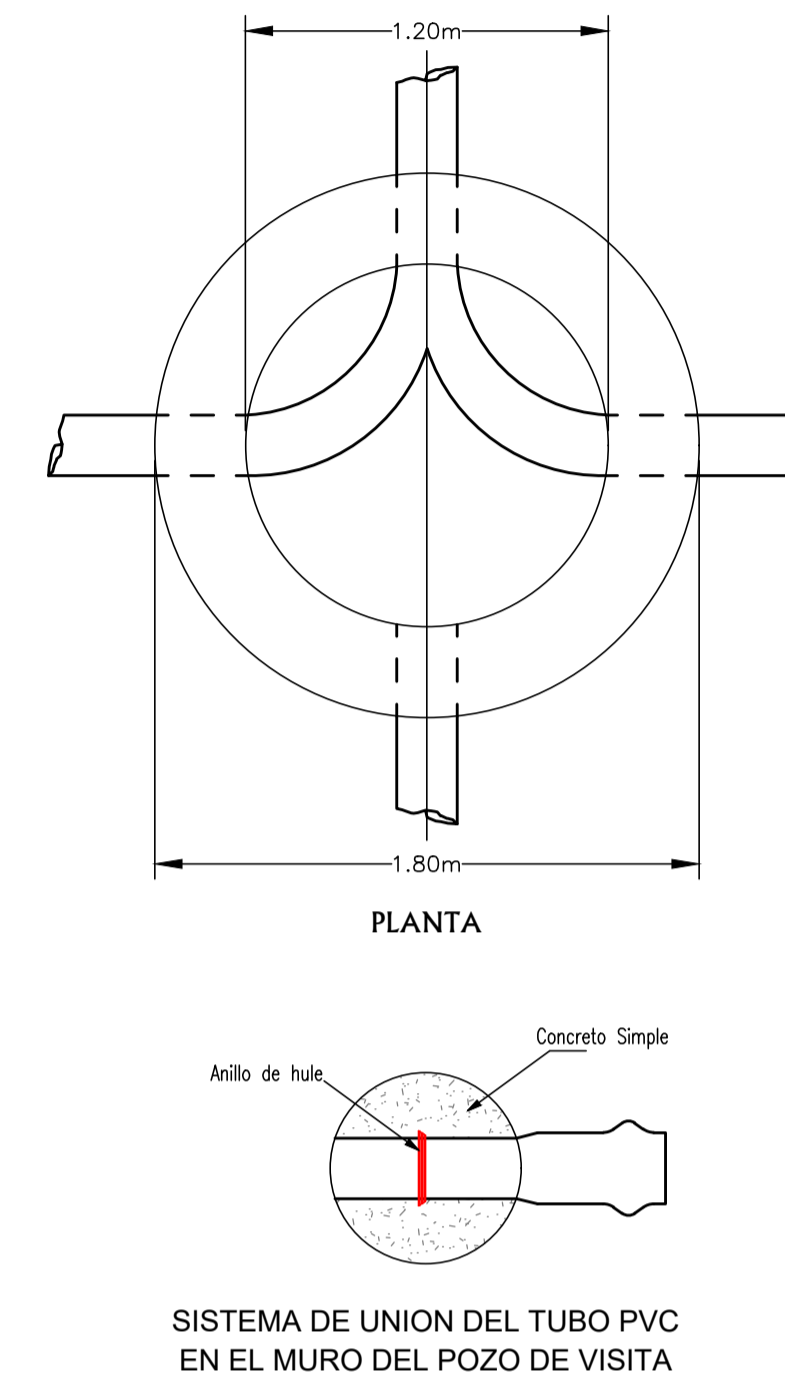


LOCALIZACIÓN

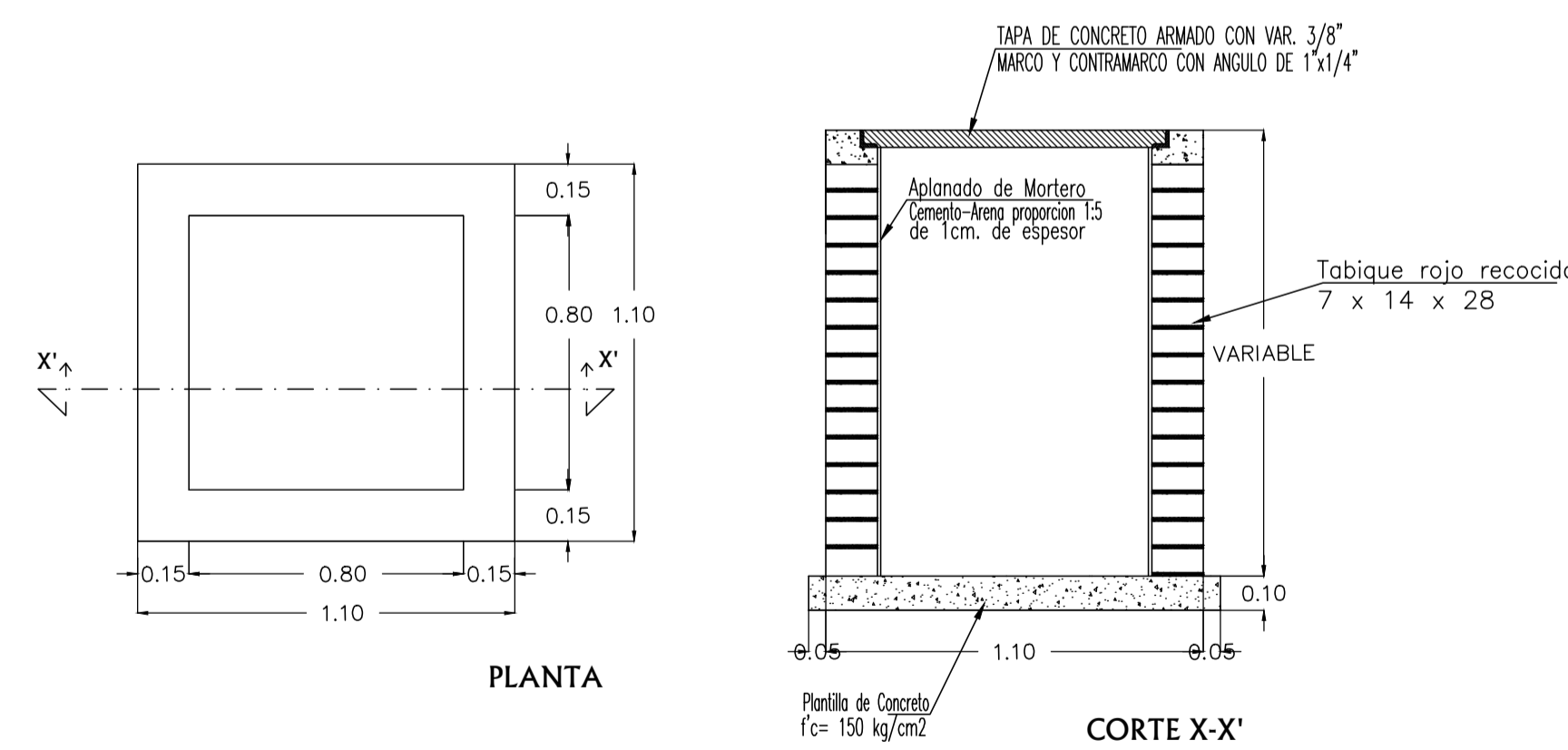
- ### ESPECIFICACIONES
- LA TUBERIA SERA DE PVC PARED SOLIDA PARA ALCANTARILLADO NORMA NMX-E-215/1-1994-SCF1 SERIE 20, EN LA SERIE METRICA
 - LAS CONEXIONES Y ACCESORIOS UTILIZADOS EN LOS TUBOS DE P.V.C. PARA SISTEMAS DE ALCANTARILLADO, DEBEN CUMPLIR CON LA NORMA NMX-E-215/2-1999-SCF1
 - LOS SELLOS ELASTOMERICOS USADOS COMO SELLO EN LA TUBERIA DE P.V.C. DEBEN CUMPLIR CON LA NORMA NMX-E-111-1995-SCF1
 - LA TUBERIA SE COLOCARA SIEMPRE CON LA CAMPANA AGUAS ARRIBA Y LA ESPIGA HACIA AGUAS ABAJO.
 - PRUEBA DE HERMETICIDAD. TODA LA RED DE ATARJEAS Y COLECTORES DEBERA SOMETERSE Y CUMPLIR SATISFACTORIAMENTE CON LA PRUEBA HIDROSTATICA A PRESION MINIMA DE 2 kg/cm² DURANTE 1 hr.
 - EL COLCHON MINIMO SOBRE LOMO DE TUBO SERA DE 90 cm.
 - LA DESCARGA DOMICILIARIA SERA CON TUBERIA PVC PARA ALCANTARILLADO DE 15 cm DE Ø, SILLETA VASALLO DE PVC DE 15 cm Ø CON DESVIACION 45° Y CODO DE PVC DE 45° DE 15 cm DE Ø.
 - LAS SILLETAS DE LAS DESCARGAS DOMICILIARIAS SE FIJARAN CON PEGAMENTO SOBRE EL LOMO DE LAS ATARJEAS, FLEJANDOLAS SIMULTANEAMENTE COMO MINIMO 2 HRS. ANTES DE INICIAR CUALQUIERA ACTIVIDAD ALREDEDOR DE LAS MISMAS QUEDANDO LA DESVIACION 45° EN EL SENTIDO DE FLUJO DE LAS AGUAS RESIDUALES.
 - LOS REGISTROS DOMICILIARIOS SE CONSTRUIRAN DE TABIQUE DE BARRO ROJO RECOCIDO DE PRIMERA CALIDAD DE 7x14x28, TAPA DE CONCRETO ARMADO, APLANADO INTERIOR PULIDO CON MORTERO CEMENTO-ARENA 1:5, MARCO Y CONTRAMARCO CON ANGULO 1"x1/4" ARMADO CON VARILLAS 3/8" PLANTILLA DE CONCRETO f'c=150 KG/CM².
 - LOS POZOS DE VISTA SE CONSTRUIRAN CON TABIQUE DE BARRO ROJO RECOCIDO DE PRIMERA CALIDAD DE 7x14x28 cm y SU DISPOSICION PARA FORMAR EL ANCHO DEL MURO SERA POR LA DIMENSION DE LOS 28 cm O BIEN DE CURVA DE CONCRETO DE f'c=150 kg/cm². LA PLANTILLA DEL POZO SERA DE 30 cm DE ESPESOR CON UN f'c=200 kg/cm². LOS ESCALONES SERAN DE Fo.Fo. DE 30 cm x 30 cm DE 1" DE ESPESOR EMPOTRANDOSE 15 cm EN EL MURO, SU SEPARACION SERA DE 40 cm Y SE COLOCARAN EN FORMA ALTERNADA SEGUN SE INDICA EN DETALLE. SE DEBERAN ENLARGAR CON MORTERO CEMENTO-ARENA EN PROPORCION 1:3 EN TODO SU INTERIOR Y HASTA 30 CM ARRIBA DEL NIVEL FREATICO POR LA PARTE EXTERIOR.
 - LAS TAPAS DE LOS POZOS DE VISTA SERAN DE Fo.Fo. DE 160 Kg EN BOULEVARES, VIALIDADES PRIMARIAS Y CALLES SECUNDARIAS.
 - EN LA UNION DEL TUBO DE PVC CON EL MURO DEL POZO DE VISTA SE DEBERA COLOCAR PINTURA DURADREN.
 - AL CORTAR EL TUBO EN EL INTERIOR DEL POZO PARA FORMAR LA MEDIA CAÑA, SE DEBERA ENRASAR CON EL INTERIOR DE LA PARED, SIN DEJAR FILLOS EN LAS ORILLAS DEL MISMO.
 - LOS RELLENOS DE LAS ZANJAS SE HARAN DE LA SIGUIENTE MANERA:
 - SE COLOCARA UNA CAMA DE ARENA DE:
 - 10 cm DE ESPESOR.
 - EN CASO DE HABER NIVEL FREATICO, SE DEBERA DE ESTABILIZAR EL TERRENO ANTES DE COLOCAR LA CAMA.
 - ACOSTILLADO 30 cm DE ARENA ARRIBA DEL LOMO DEL TUBO.
 - SOBRE LA CAPA ANTERIOR SE COLOCARAN CAPAS DE 15 cm DE ESPESOR DE MATERIAL FINO SELECCIONADO PRODUCTO DE EXCAVACION COMPACTADO AL 90% DE LA PRUEBA PROCTOR STANDARD HASTA EL NIVEL DE BASE DEL PAVIMENTO.
 - EL ENRASE DE LOS POZOS SE DEBERA HACER DE ACUERDO A LAS ELEVACIONES DEL PAVIMENTO TERMINADO EN CADA POZO.
 - SE DEBERA DE CONSTRUIR UNA RAPIDA EN TODOS LOS POZOS CON CAJALINJENDO LA RASANTE DE LAS 2 TUBERIAS.
 - LAS AGUAS PLUVIALES DEL INTERIOR DEL LOTE UNA VEZ CONSTRUIDO, SE DESCARGARAN AL PAVIMENTO PARA SER ENCAJASADAS SEGUN EL PLANO DE RASANTES VALES POR MEDIO DE UN TUBO DE PVC DE UN Ø MINIMO DE 3".
 - INFORMACION ADICIONAL A LAS ESPECIFICACIONES Y AL PLANO SE ENCUENTRA EN LA MEMORIA DE CALCULO DEL PROYECTO DE ALCANTARILLADO.
 - TODO CAMBIO DE PROYECTO QUE TENGA RAZON TECNICA SERA DIRIGIDO POR ESCRITO AL ORGANISMO OPERADOR PARA SU DEBIDA APROBACION, Y A TRAVES DEL PERITO DE JAPAMA.
 - DEBERA DISPONERSE EN LA OBRA DE UNA BITACORA DE JAPAMA TAMAÑO CARTA, PASTAS DE PERCALINA TIPO AHULADAS, CON HOJA ORIGINAL Y DOS COPIAS EN DIFERENTE COLOR, FOLIADAS Y CON UN MINIMO DE 100 HOJAS.
 - PARA INSTALACIONES POR BANQUETA, EL PROCEDIMIENTO CONSTRUCTIVO SERA EL SIGUIENTE:
 - EN PRIMER TERMINO SE CONSTRUIRA LA INSTALACION ELECTRICA.
 - LUEGO SE CONSTRUIRAN LOS ALBAÑALES Y LAS DESCARGAS DOMICILIARIAS.
 - SE CONTINUARA CON LA INSTALACION DE LA RED DE AGUA POTABLE.
 - SIGUIENDO LOS REGISTROS DOMICILIARIOS.
 - FINALMENTE SE COLOCARA EL DRENAJE PLUVIAL EL CUAL DEBERA DESCARGAR EN LA RASANTE DEL PAVIMENTO.



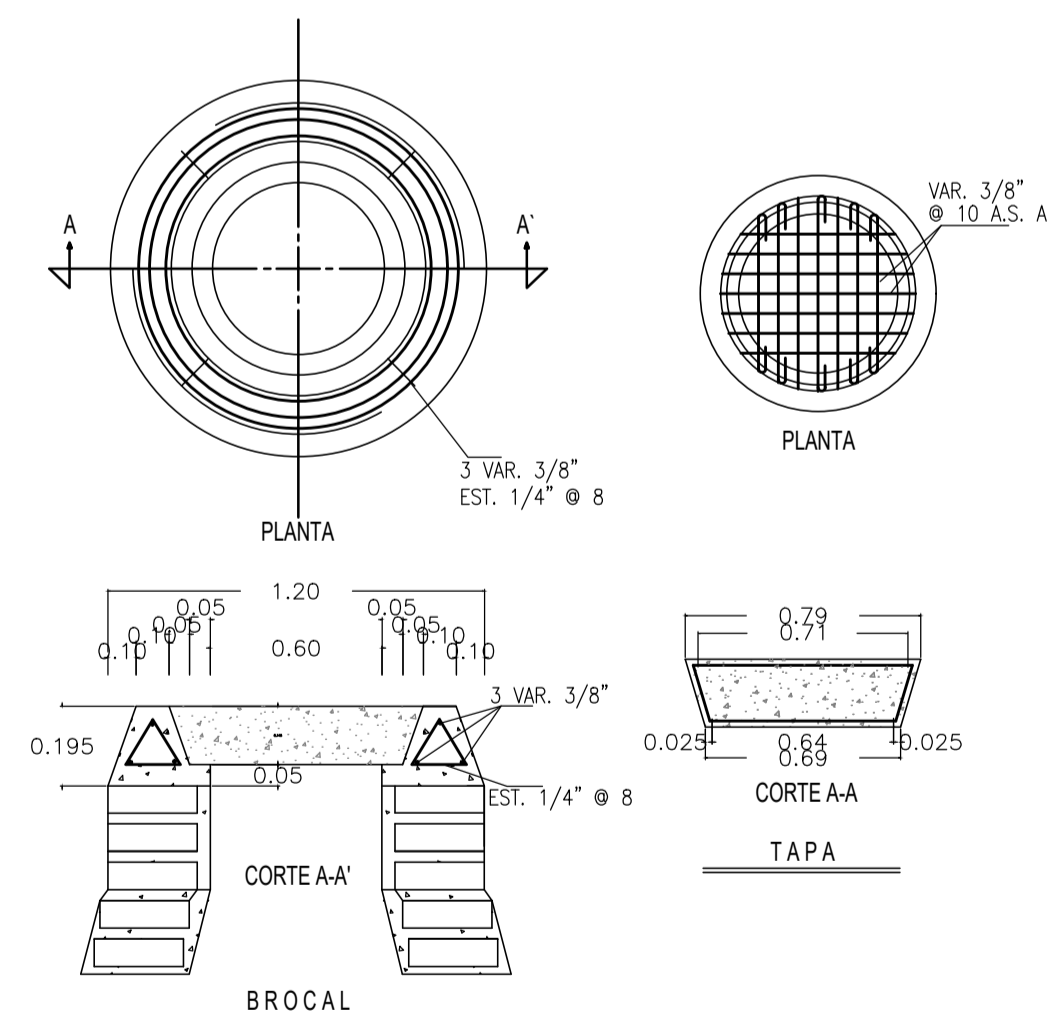
DETALLE DE POZO DE VISTA "COMUN" CON TUBERIA DE P.V.C.



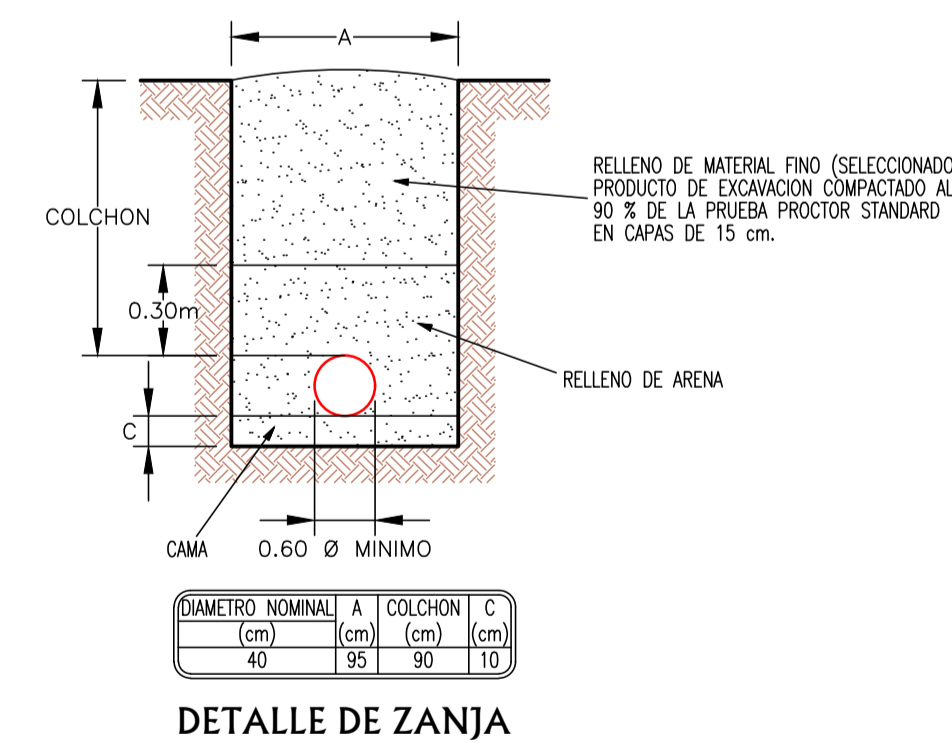
SISTEMA DE UNION DEL TUBO PVC EN EL MURO DEL POZO DE VISTA



DETALLE DE REGISTRO



DETALLE BROCAL Y TAPA DE CONCRETO REFORZADO (zona sin pavimento)



DETALLE DE ZANJA

P.A.	X	Y	Z	DESCRIPCION	LOCALIZACION
101	694.648.461	2,872,719.924	13.339	LA MARCA ES UNA VARILLA DE 50 CM. INCrustADA EN EL SUELO	UBICADO SOBRE BORDO DE CANAL CAHUINAHUA FRENTE A CARCAMO DE BOMBEO
102	694.495.428	2,872,617.290	13.463	LA MARCA ES UNA VARILLA DE 50 CM. INCrustADA EN EL SUELO	UBICADO SOBRE BORDO DE CANAL CAHUINAHUA A 200 M DEL PA 101 HACIA EL SUROESTE
B.N.1	694.643.107	2,872,723.694	13.769	ES UNA MARCA DE PINTURA SOBRE ESTRUCTURA DE CONCRETO	UBICADO EN LA LOSA SUPERIOR DEL CARCAMO DE BOMBEO

REHABILITACION Y AMPLIACION DE PLANTA POTABILIZADORA MULTIPLE DE LA LOCALIDAD NUEVO SAN MIGUEL, MUNICIPIO DE AHOME, SINALOA

UBICACION: NUEVO SAN MIGUEL		PLANO: INSTALACION SANITARIA (DETALLES TECNICOS)	Plano: 19 de 22
PROYECTO: M.C. CUAHUTEMOC ZAMORANO GARCIA		DIBUJO: M.C. J. ESTRADA NUÑEZ	Dibujo: ESC. S/ESC.
MUNICIPIO AHOME, SINALOA		MAYO/2020	ARCHIVO: PPOT-2008-INSTALACION SANITARIA
PROYECTO: JUNTA DE AGUA POTABLE Y ALCANTARILLADO DEL MUNICIPIO DE AHOME	APROBADO: ING. HUGO M. FONSECA CASTAÑEDA SUBGERENTE TECNICO DE JAPAMA	AUTORIZADO: M. JORGE ENRIQUE CONSEL GUTIERREZ GERENTE TECNICO Y DE OPERACION JAPAMA	