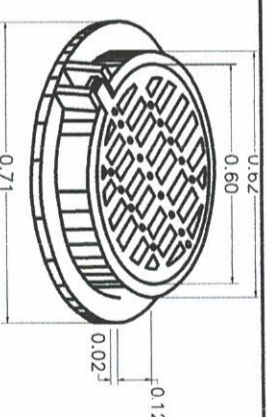
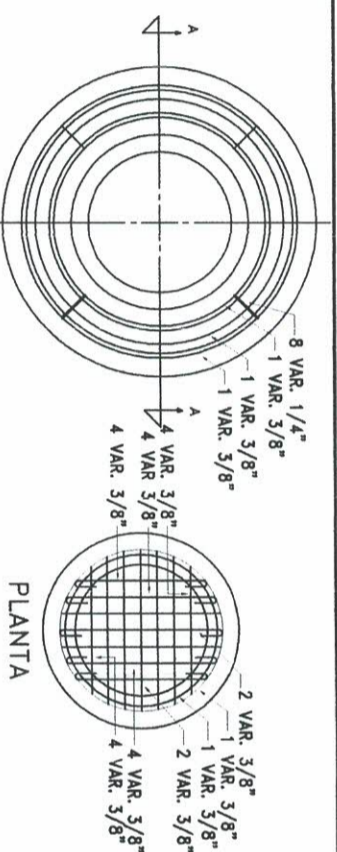


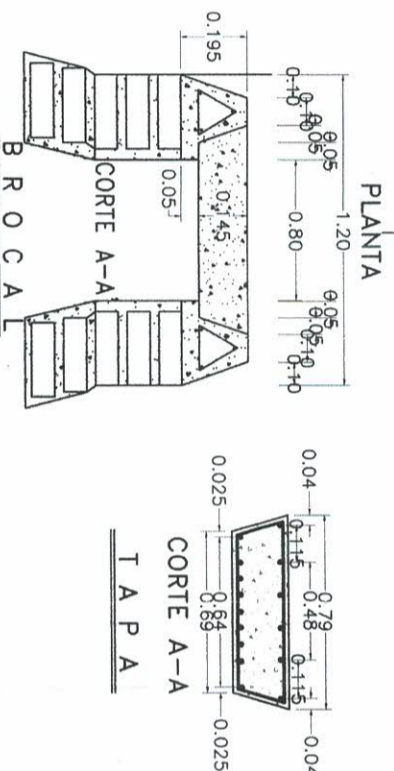
ESPECIFICACIONES

- LA TUBERIA SERA DE PEAD PARED ESTRUCTURADA PARA ALCANTARILLADO SANITARIO CON CAMPANA Y ESPIGA CON DOBLE EMPALME ELASTOMERICO CON PS DE 54 COMO MINIMO QUE CUMPLA CON LA NORMA ASTM 894-13 FABRICADO CON RESINA VIRGEN.
- LOS ANILLOS DE HULE DEBERAN CUMPLIR CON LA NORMA NMX-E-1111-1994 SCFI
- PRUEBA DE HERMETICIDAD. LOS COLECTORES DEBERAN SOMETERSE Y CUMPLIR SATISFACTORIAMENTE CON LA PRUEBA HIDROSTATICA A PRESION MINIMA DE 0.7 kg/cm² DURANTE 30 MIN.
- LA TUBERIA SE COLOCARA SIEMPRE CON LA CAMPANA AGUAS ARRIBA
- Y LA ESPIGA HACIA AGUAS ABAJO.
- EL COLCHON MINIMO SOBRE LOMO DE TUBO SERA DE 90 cm.
- LOS POZOS DE VISITA SE CONSTRUIRAN CON TABIQUE DE BARRO ROJO RECOCIDO DE PRIMERA CALIDAD DE 7x14x28 cm Y SU DISPOSICION PARA FORMAR EL ANCHO DEL MURO SERA POR LA DIMENSION DE LOS 28 cm
- LA PLANTILLA DEL POZO SERA DE 30 cm DE ESPESOR CON UN f'c=200 Kg/cm². LOS ESCALONES SERAN DE Fo.Fo. 1" DE Ø DE 30 cm x 30 cm EMPOTRANDOSE 15 cm EN EL MURO, SU SEPARACION SERA DE 40 cm Y SE COLOCARAN EN FORMA ALTERNADA SEGUN SE INDICA EN DETALLE.
- SE DEBERAN ENJARRAR CON MORTERO CEMENTO-ARENA EN PROPORCION 1:3 EN TODO SU INTERIOR Y HASTA 30 CM ARRIBA DEL NIVEL FREATICO POR LA PARTE EXTERIOR LAS TAPAS DE LOS POZOS DE VISITA SERAN DE CONCRETO REFORZADO f'c=200 kg/cm² Y DE FIERRO FUNDIDO TIPO PESADO CIEGO.
- AL CORTAR EL TUBO EN EL INTERIOR DEL POZO PARA FORMAR LA MEDIA CANA, SE DEBERA ENRASAR CON EL INTERIOR DE LA PARED, SIN DEJAR FILLOS EN LAS ORILLAS DEL MISMO.
- LAS LONGITUDES DE TUBERIA INDICADAS EN CADA TRAMO SON LONGITUDES EFECTIVAS. EL CONSTRUCTOR DEBERA CONSIDERARLO PARA LA ADQUISICION DE LA MISMA.
- SE DEBERA DE CONSTRUIR UNA RAPIDA EN TODOS LOS POZOS CON CAIDA, UNIENDO LA RASANTE DE LAS 2 TUBERIAS.
- INFORMACION ADICIONAL A LAS ESPECIFICACIONES Y AL PLANO SE ENCUENTRA EN LA MEMORIA DE CALCULO DEL PROYECTO DE ALCANTARILLADO.

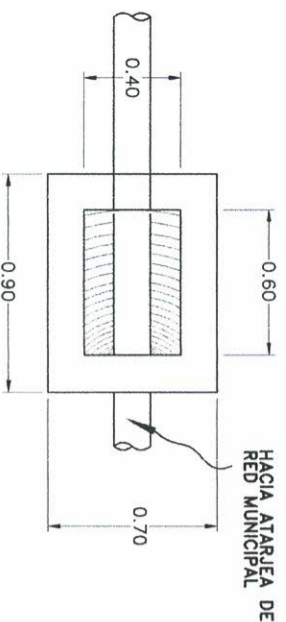


BROCALES PARA POZO DE VISITA		
RESO		
CARACTERISTICAS	DIMENSIONES APROXIMADO	PESO
	CMS.	KILOS
PESO CIEGO	60	160

(en zona pavimentada)



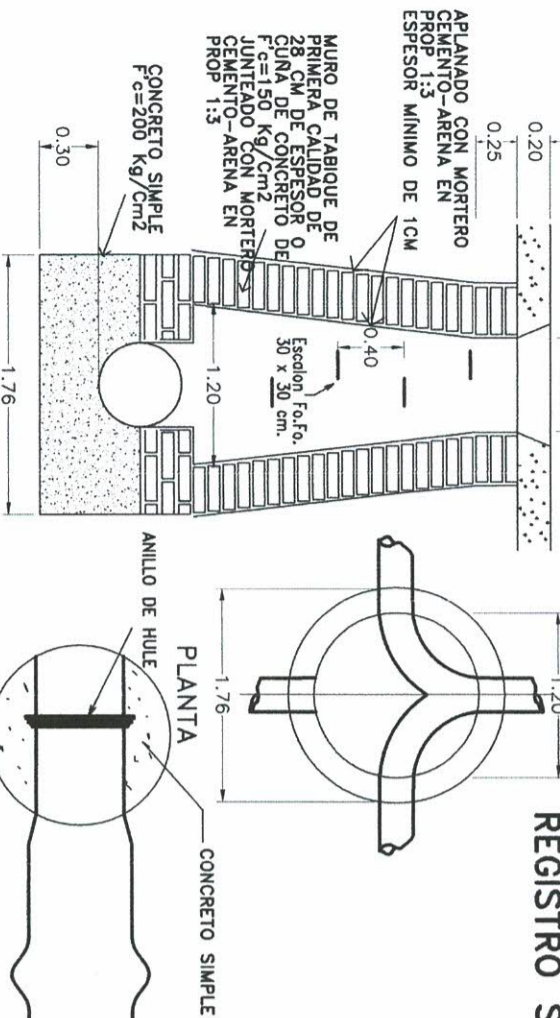
DETALLE BROCAL Y TAPA DE CONCRETO REFORZADO



PLANTA DE REGISTRO SENCILLO



REGISTRO SANITARIO

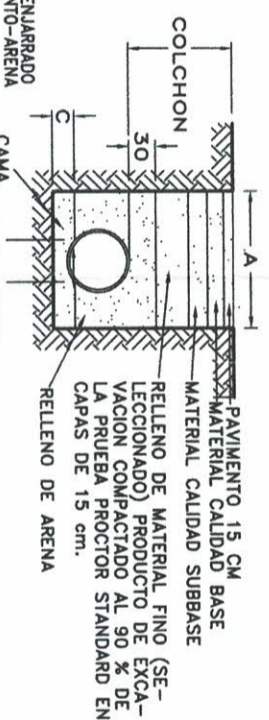


PARA PROFUNDIDADES MENORES DE 2.50 m.

SISTEMA DE UNION DEL TUBO PVC EN EL MURO DEL POZO DE VISITA

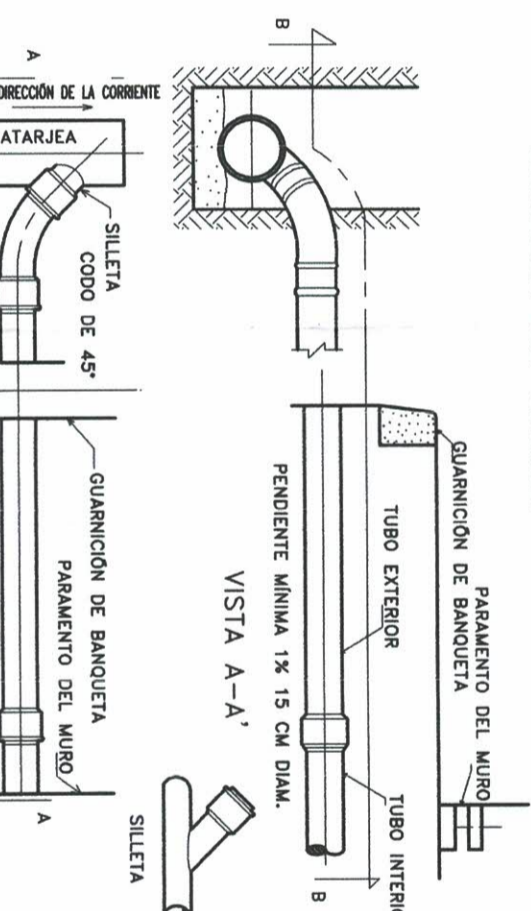
"COMUN" CON TUBERIA DE P.V.C.

DESCARGA DOMICILIARIA CON TUBERIA DE P.V.C.



DIAMETRO NOMINAL (CM)	A (CM)	COLCHON (CM)	C (CM)
20	85	90	10
30	90	90	10
50	100	90	10
70	120	80	10

DETALLE DE ZANJA



Junta de Agua Potable y Alcantarillado del Municipio de Ahome
Gerencia Tecnica y de Operacion

EJIDO BACOREHUUS
(004AH21-PR) REHABILITACION DE DRENAJE SANITARIO EN EL EJIDO BACOREHUUS PRIMERA ETAPA. SINDICATURA VILLA GUSTAVO DIAZ ORDAZ, MUNICIPIO DE AHOME, SINALOA.

DETALLES TECNICOS

Proyecto: **Sanitario**

M.C. Rosa Villalaz Escalante
Proyectora de Admistración JAPAMA

Fecha: ABRIL DE 2021

Ing. Hugo Villarreal Fátima Castañeda
Subdirectora Técnica JAPAMA

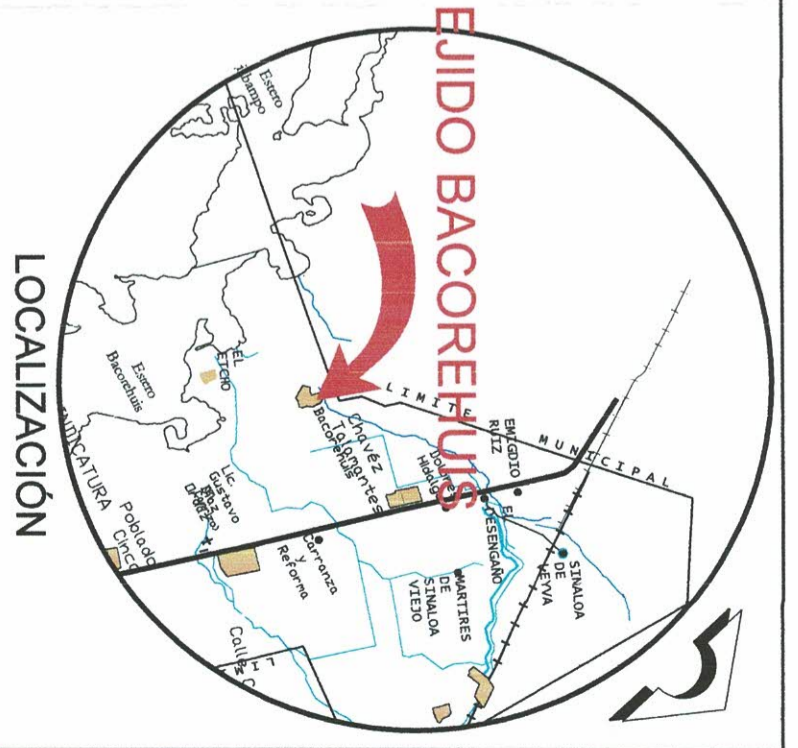
Ing. Jorge Enrique Gómez Gutiérrez
Gerente Técnico de Operaciones JAPAMA

Escala: S: ESC.

No. de Proyecto: 2021-011HM

Plano: 2 de 2

BANCO DE NIVEL
ELEVACION 22.00
11.000 2020 NIVEL



LOCALIZACIÓN