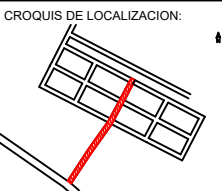




H. AYUNTAMIENTO DE CULIACAN

PROYECTO:
PAVIMENTACION DE CALLE PRINCIPAL ENTRE CANAL Y AV. 3, EN EL EJIDO LIBERTAD, SINDICATURA DE QUILA.

CULIACAN, SINALOA.



CONTENIDO:
- DETALLE DE MURETE DE MEDICION.

OBSERVACIONES:



LIC. JESUS ESTRADA FERREIRO
PRESIDENTE MUNICIPAL.

ING. CESAR MANUEL DCHDA SALAZAR
GERENTE MUNICIPAL DE OBRAS Y SERVICIOS PUBLICOS

ING. JAVIER MASCARERO QUIROZ
DIRECTOR DE OBRAS PUBLICAS

ELABORO:
UNIDAD DE EVALUACION TECNICA

REVISO:
UNIDAD DE EVALUACION TECNICA

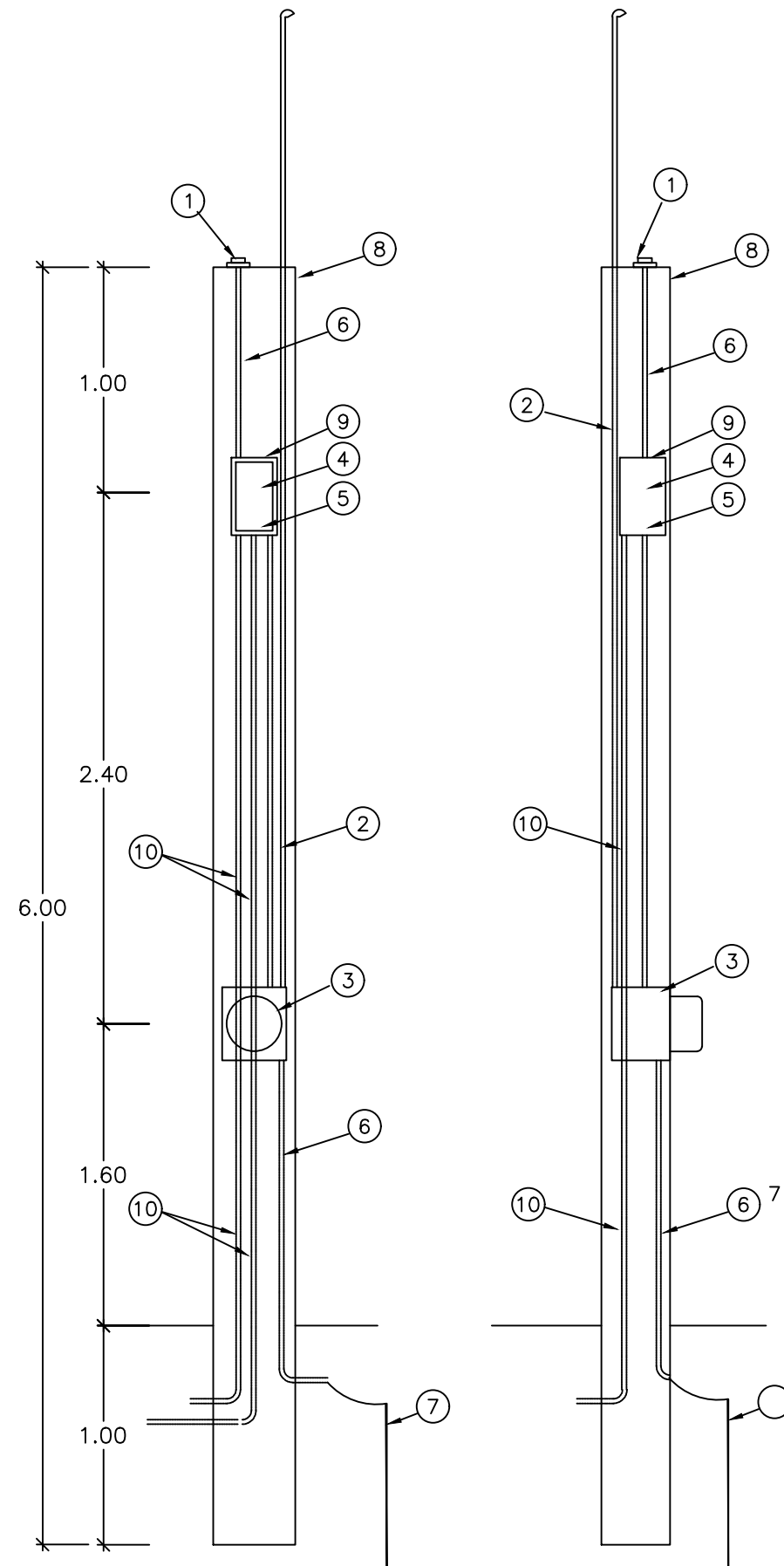
CLAVE PRESUPUESTO:
PAV19PRINCIPALE.LIBERTADQUILA

COORDENADAS GEOGRAFICAS:
24°28'17.16"N, 107°13'4.06"O

ESCALA: S/ESC. FECHA: 2019

ARCHIVO:
1914IU - C PRINCIPAL EJIDO TIERRA Y LIBERTAD

NUMERO DE PLANO:
15 DE 22

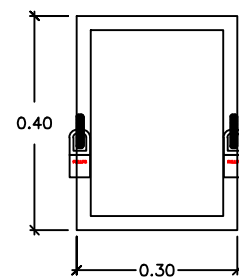


MURETE DE MEDICION Y CONTROL DE ALUMBRADO

- 1.- FOTOCELDA CON PROTECCION USO INDUSTRIAL
- 2.- POLIDUCTO DE ALTA DENSIDAD (ALIMENTACION)
- 3.- BASE PARA MEDICION TIPO SOCKET (5-100 A)
- 4.- INTERRUPTOR TERMOMAGNETICO
- 5.- CONTACTOR MAGNETICO CAPACIDAD
- 6.- POLIDUCTO DE 19mm (3/4")
- 7.- VARILLA PARA TIERRA COPPERWELD CON CONECTOR
- 8.- MURETE PARA EQUIPO DE MEDICION
- 9.- GABINETE BASE NEMA-3R, ALOJAR CONTACTOR Y TERMOMAGNETICO INTEGRADO MCA SQUARE D
- 10.- POLIDUCTO PAD A CARGA DE ALUMBRADO.

DETALLE DE LA COLOCACION DE CANDADOS EN LA TAPA DEL GABINETE 3R

VISTA FRONTAL



VISTA LATERAL

