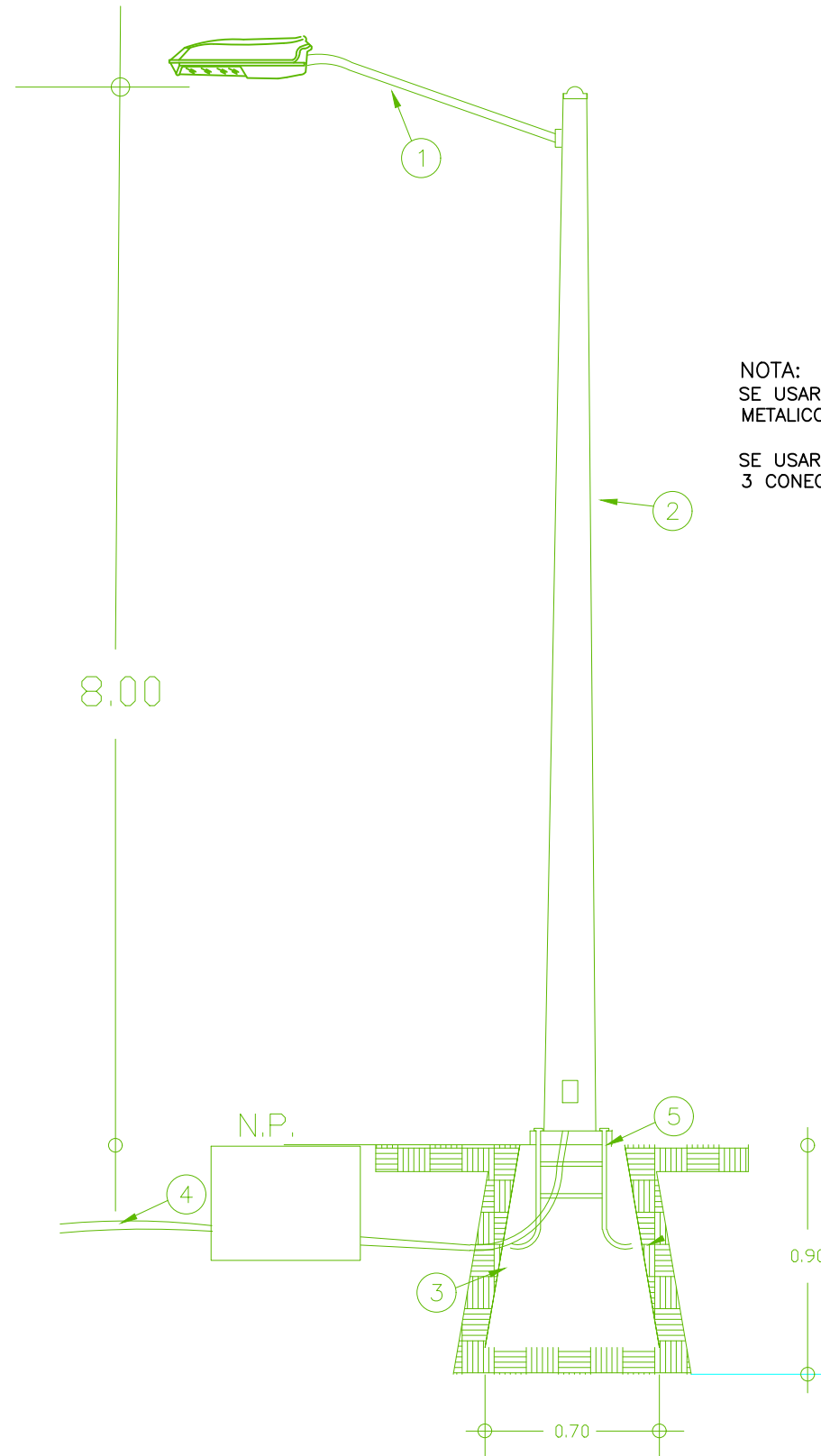


LUMINARIA LUMA 80W POSTE METALICO OCTOGONAL GALVANIZADO DE 8.00 MTS.



ESPECIFICACIONES

- 1.- LUMINARIA LUMA 80W
CON BRAZO DE 1.80 MTS.
- 2.- POSTE METALICO GALVANIZADO DE 8.00 MTS.
- 3.- BASE PIRAMIDAL DE CONCRETO
- 4.- POLIDUCTO S/R
- 5.- ANCLA DE FIERRO 16mm

NOTA:
SE USARA CABLE DE COBRE TIPO THW EN EL INTERIOR DE POSTE METALICO HASTA LA LUMINARIA 2- CAL- 10 (FASES) + 1-CAL. 8 (T.F.).

SE USARA UN JUEGO DE CONEXION EN CADA ARBOTANTE CON 3 CONECTORES VCSE44 Y 3 MANGAS TERMOCONTRACTILES CAL. 6



LUMA 2

Código SIC LUMA
Serie / Modelo FORLIGHTING PREMIUM
Marca

Las luminarias LUMA están diseñadas para una mayor durabilidad y facilidad de instalación, el elegante diseño externo evita la acumulación de polvo o material dañino. Pintura en polvo de poliéster resistente a la corrosión 100µm. Certificado de acuerdo a las pruebas de exposición al salitre por 1000 horas. Cumple con la prueba de vibración 3G. El diseño modular permite una fácil instalación, sustitución y mantenimiento. No requieren herramientas para abrir la luminaria cuando está montada correctamente. Supresor de picos 10kV. Garantía de 10 años.

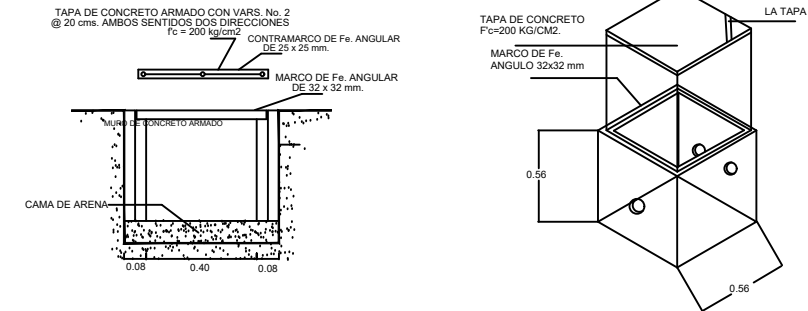


Especificaciones		Diagramas / Fotometría / Simbología	
Material: Aluminio / Policarbonato			
Dimensiones / Peso: 570x230x84 mm / 5.57Kg			
Montaje: Poste			
Acabado: Gris			
Índice de Protección: IP67 / IK08			
Tecnología: LED CREE (2 Módulos)			
Óptica: T2M			
Potencia: 70W / 100W			
Eficiencia Luminosa: 120 lm/w			
Temp. Color: 5000K IRC: 70			
Equipo: Driver Philips 120-277V			
Fact. Potencia: <0.95 Dist. Armónicas: <20			
Horas de Vida: 100,000 Hrs			
Control: -			
Accesorios: -			

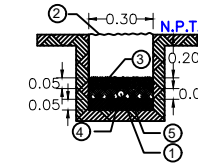
Configuración Luminaria					
Modelo	Óptica	Temp Color	Acabado	Control	Accesorios
SIC70 (70W / 8400lm)	T2M	50K	Gris / GR	-	-
SIC100 (100W / 12000lm)					

Ejemplo de Código:
SIC100 T2M 50K GR

DETALLE DE REGISTRO 0.40 x 0.40 x 0.40 INT.

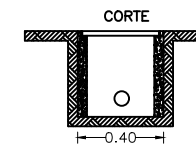


DETALLE DE COLOCACION DE DUCTOS EN CEPAS.



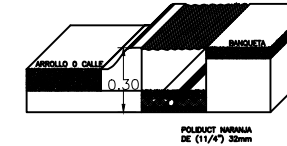
- 1.-DUCTO POLIDUCTO DE 38 MM DE DIAMETRO, COLOR NARANJA CON CABLE DE COBRE XXHW CONDUCTORES. CON AISLAMIENTO PARA 600V CALIBRES INDICADOS.
- 2.-MATERIAL COMPACTADO PRODUCTO DE LA EXCAVACION AL 90%.
- 3.-CONCRETO F'C=100 KG/CM2.
- 4.-PLANTILLA FINA DE MATERIAL PRODUCTO DE LA EXCAVACION.
- 5.-MATERIAL COPACTADO PRODUCTO DE LA EXCAVACION.

DETALLE DE COLOCACION DE REGISTRO EN CEPAS.

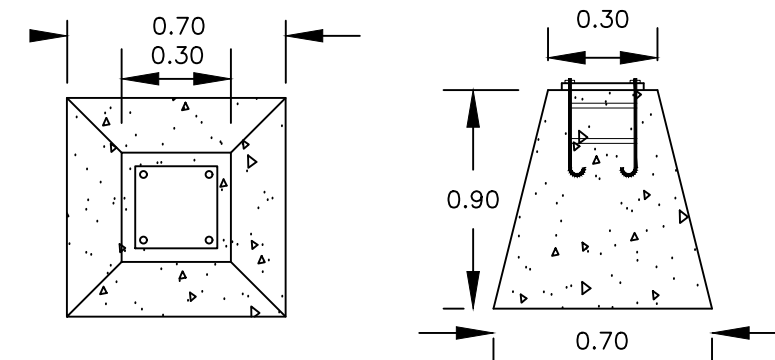


PAREDES DE CONCRETO DE F'C=150 KG/CM2

DETALLE CEPAS DE 0.30x0.30cm.



DETALLE DE BASE PIRAMIDAL



H. AYUNTAMIENTO DE CULIACAN

PROYECTO:
REVESTIMIENTO DE CAMINO TIPO EMPEDRADO, UBICADO EN EL POBLADO DEL ALAMO, SINDICATURA DE EL SALADO.

CULIACAN, SINALOA.

CROQUIS DE LOCALIZACION:



CONTENIDO:
- DETALLES DE ALUMBRADO.

OBSERVACIONES:



LIC. JESUS ESTRADA FERREIRO
PRESIDENTE MUNICIPAL.

ING. CESAR MANUEL OCHOA SALAZAR
GERENTE MUNICIPAL DE OBRAS Y SERVICIOS PUBLICOS

ING. JAVIER MASCAREÑO QUIRÓNEZ
DIRECTOR DE OBRAS PUBLICAS

ELABORO:
UNIDAD DE EVALUACION TECNICA

REVISO:
UNIDAD DE EVALUACION TECNICA

CLAVE PRESUPUESTO:
PAV150PEELALAM

COORDENADAS GEOGRAFICAS:
24°31'36.15"N, 107° 7'5.23"O

ESCALA:
S/ESC. 2019

ARCHIVO:
19061U - EMPEDRADO DE CALLE EN EL ALAMO, EL SALADO

NUMERO DE PLANO:
15 DE 18