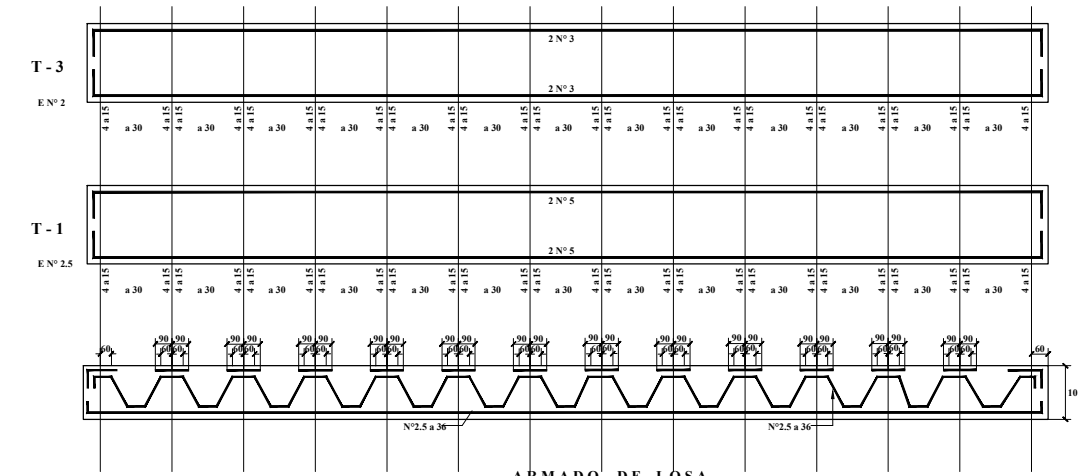
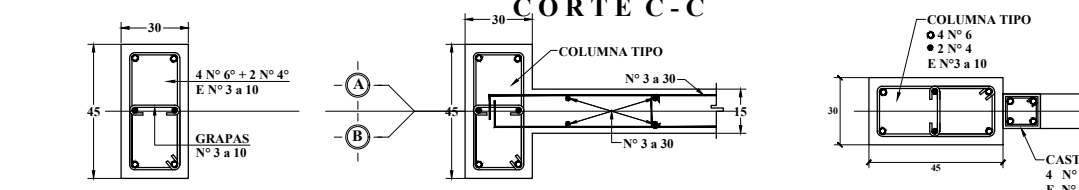


PLANTA DE AZOTEA



ARMADO DE LOSA



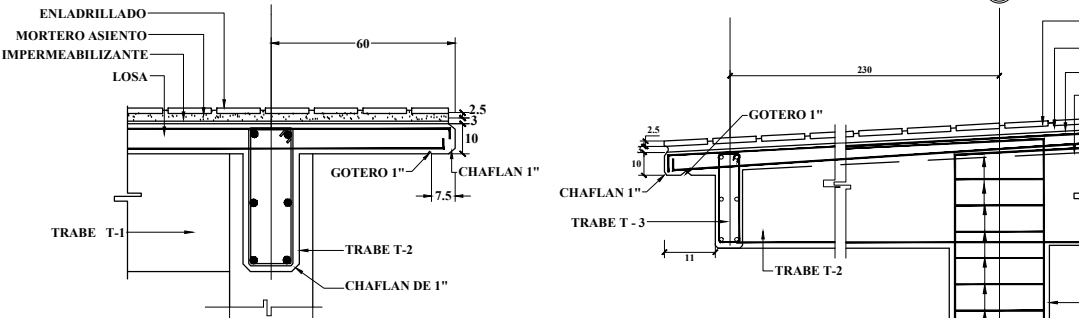
CORTE C-C



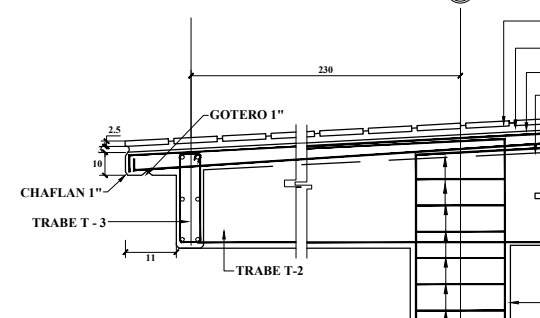
COLUMNAS TIPO

MURO LONGITUDINAL DE CONCRETO

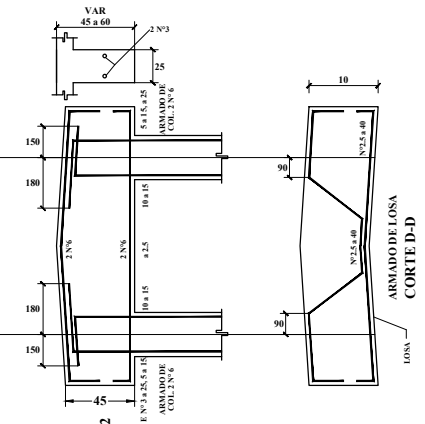
DETALLE "A"



CORTE E-E



CORTE F-F

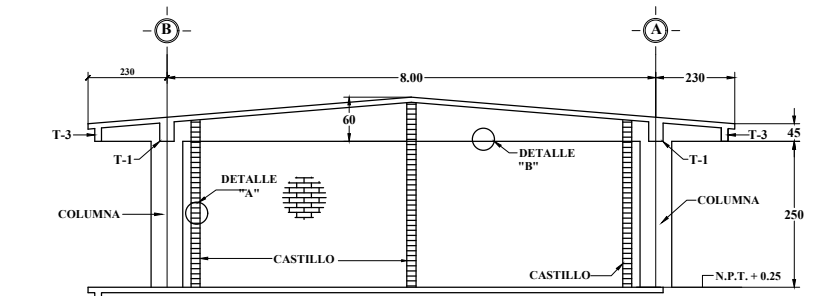


CORTE D-D

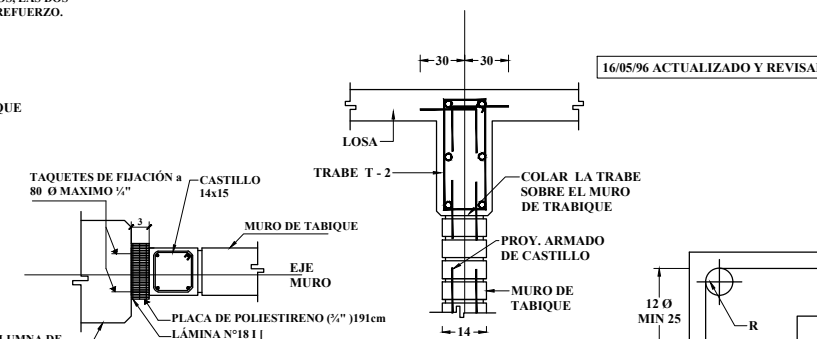
ALTERNATIVA DE ARMADOS	SEP. Ø N° 2.5	SEP. Ø N° 3
2 N° 3 ADICIONALES	36	50
	40	55



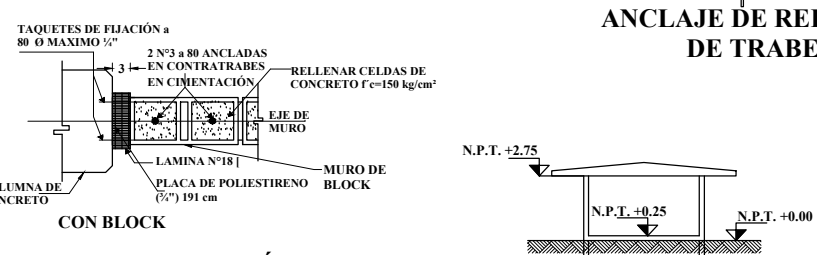
NOTAS IMPORTANTES
 1.- EL NUMERO DE ENTREJES Y DE MUROS TRANSVERSALES Y LONGITUDINALES ES EL QUE MUESTRE EL PROYECTO ARQUITECTONICO.
 2.- TODOS LOS MUROS DE TABIQUE TRANSVERSALES SE LIGARÁN A LA ESTRUCTURA DE CONCRETO TRATANDO EN LO POSIBLE QUE SEAN SIMÉTRICOS.
 3.- LOS MUROS LONGITUDINALES MC SIEMPRE SON DE CONCRETO Y SE CONSTRUIRAN CON UN MÍNIMO DE 4 MUROS EN EDIFICIOS DE 10 - 13 ENTREJES Y 2 EN EDIFICIOS DE 3 - 9 ENTREJES.



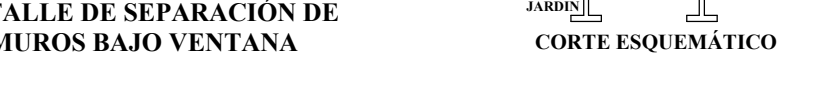
DETALLES DE MUROS



DETALLE "A" y "B"



DETALLE DE SEPARACIÓN DE MUROS BAJO VENTANA



CORTE ESQUEMÁTICO

NOTAS GENERALES
 ● ACOTACIONES EN CENTIMETROS
 ● CONSULTE EL PLANO ARQUITECTÓNICO PARA LOCALIZACIÓN DE CADENAS MUROS Y NIVELES.
 ● UTILICE ESTE PLANO EXCLUSIVAMENTE PARA CONSTRUCCIÓN DE ESTRUCTURA, EN CASO DE QUE NO CONCUERDE CON LAS DIMENSIONES GENERALES DEL PLANO ARQUITECTÓNICO CORRESPONDIENTE CONSULTE A LA SUBGERENCIA DE INGENIERIA DE PROYECTOS.
 ● ESTAS ESPECIFICACIONES SE COMPLEMENTAN CON LAS DEL REGLAMENTO DE CONSTRUCCIONES DEL D.F. 1987 Y LAS DEL A.C.I. 318-89

ESPECIFICACIONES
 CONCRETO
 ● SE USARÁ CONCRETO CON UNA RESISTENCIA A LA COMPRESIÓN $f_c = 250 \text{ kg/cm}^2$ ES RECOMENDABLE CONSULTAR A UN LABORATORIO PARA QUE INDIQUE EL PROPORCIONAMIENTO
 ● ADECUADO EN FUNCIÓN DE LOS AGREGADOS EXISTENTES EN EL LUGAR.
 ● EL TAMAÑO MÁXIMO DEL AGREGADO GRUESO SERÁ DE $2 \text{ cm } (\frac{3}{4} \text{")}$.
 ● RECUBRIMIENTO LIBRES, EN LOSAS 1.5 cm TRABES 2 cm DEBERÁN SER VERIFICADOS ANTES Y DURANTE EL COLADO.
 ● RECUBRIMIENTOS LIBRES EN LOSAS 1.5 cm TRABES 2 cm DEBERÁN SER VERIFICADOS ANTES Y DURANTE EL COLADO.
 ● LOS MUROS DE CONCRETO SE PUEDEN COLAR JUNTO CON LA COLUMNA O BIEN SE COLARÁ LA COLUMNA DEJANDO ANCLAJE. EL CORTE DE COLADO SE HARÁ EN EL TERCIO MEDIO EN LOSAS Y TRABES.

ACERO
 ● SE USARÁ ACERO DE REFUERZO CON UNA RESISTENCIA $f_y = 4200 \text{ kg/cm}^2$
 ● EL ACERO DE REFUERZO DEBERÁ CUMPLIR CON LAS NORMAS D G N B-6 1974 6 D G N B294 1972 DADO PARTICULAR IMPORTANCIA AL ESFUERZO MÍNIMO DE FLUENCIA, AL CORRUGADO Y AL DOBLADO.
 ● LONGITUD DE TRASLAPES 40 Ø, ESCUADRAS 12 Ø.
 ● TODOS LOS DOBLECES DE VARILLA SE HARÁN ALREDEDOR DE UN PERNO CUYO DIÁMETRO SERÁ DE 6 VECES EL DE LA VARILLA.
 ● TODA MODIFICACIÓN DEBERÁ SER APROBADA POR LA SUBGERENCIA DE INGENIERÍA DE PROYECTOS.

CIMBRA
 ● LA CIMBRA DEBERÁ ESTAR COMPLETAMENTE LIMPIA, NIVELADA O A PLOMO Y CON CONTRAFLECHA SI SE ESPECIFICA.
 ● EL ENGRASADO DEBERÁ HACERSE ANTES DE COLOCAR EL ARMADO.

ENTUBADO ELÉCTRICO
 ● LA COLOCACIÓN DE LAS TUBERÍAS PARA LA INSTALACIÓN ELÉCTRICA DEBERÁ HACERSE UNA VEZ QUE ESTE TERMINADA LA PARRILLA DE REFUERZO, ANTES DEBERÁ TRAZARSE EN LA CIMBRA LA UBICACIÓN EXACTA DE CAJAS Y BAJADAS.
 ● LA COLOCACIÓN DEL REFUERZO DEBERÁ HACERSE PREVIENDO QUE NO COINCIDA NINGUNA VARILLA CON ALGUNA CAJA DE ALUMBRADO, EN CASO DE COINCIDIR SE HARÁN DESPLAZAMIENTOS HORIZONTALES AL REFUERZO CON UNA SEPARACIÓN MÍNIMA DE 20 cm AL CENTRO DE LA CAJA.
 ● PARA LOGRAR UNA BUENA CONEXIÓN DE TUBOS A CAJAS ES NECESARIO HACERLES A LOS TUBOS UN DOBLEZ SUAVE TANTO COMO LO PERMITAN LAS VARILLAS.



ANCLAJE DE REFUERZO DE TRABES

DETALLES DE DOBLEZ Y TRASLAPE

NÚMERO	Ø	R(cm)	e(cm)
2	1/4"	1.2	20
2.5	5/16"	2.4	32
3	3/8"	2.8	40
4	1/2"	3.8	50
5	5/8"	4.8	60
6	3/4"	5.8	80
8	1"	7.6	100

CROQUIS DE LOCALIZACIÓN



DATOS DEL PROYECTO

PROPIETARIO: MUNICIPIO DE AHOME
 UBICACIÓN: COBAES 117, EJIDO MÉXICO, SINDICATURA CENTRAL, MUNICIPIO DE AHOME SINALOA.

NOTAS GENERALES

- COTAS EN METROS.
 - NIVELES EN METROS.
 - NO SE TOMARÁN COTAS A ESCALA DE ESTE PLANO.
 - LAS COTAS INDICADAS SON A PARO DE ALBANELERIA.
 - TODAS LAS COTAS Y NIVELES DEBERÁN SER VERIFICADAS EN OBRA POR EL CONTRATISTA.
 - CUALQUIER DISCREPANCIA DEBERÁ CONSULTARSE CON LA DIRECCIÓN DEL PROYECTO ASÍ COMO LA INTERPRETACIÓN QUE EL PROPIO CONTRATISTA DE AL DIBUJO.

MODIFICACIONES

NUM.	COMENTARIO:	FECHA:

FIRMAS Y SELLOS

APROBÓ:
 ARO. JOSÉ CARLOS GRANDÍO NAVARRO
 DIRECTOR GENERAL DE OBRAS Y SERVICIOS PÚBLICOS

REVISÓ:
 ING. RAEL RIVERA CASTRO
 DIRECTOR DE OBRAS PÚBLICAS

ELABORÓ:
 ING. RAMIRO JESÚS COTA GASTÉLUM
 SUB DIRECTOR TÉCNICO

NOMBRE DEL PROYECTO

TECHUMBRE METÁLICA Y PLAZA CIVICA DE 15.00 X 20.00 MTS EN COBAES 117

CONTENIDO DEL PLANO

PLANTA DE AZOTEA ARMADO DE LOSAS

FECHA: JULIO 2019 01