

CROQUIS DE LOCALIZACIÓN



DATOS DEL PROYECTO

PROPIETARIO:  
**MUNICIPIO DE AHOME.**  
 UBICACIÓN:  
**ÁLVARO OBREGÓN S/N. CENTRO. LOS MOCHIS.**

NOTAS GENERALES

- COTAS EN METROS.
- NIVELES EN METROS.
- NO SE TOMARÁN COTAS A ESCALA DE ESTE PLANO.
- LAS COTAS INDICADAS SON A EJES.
- TODAS LAS COTAS Y NIVELES DEBERÁN SER VERIFICADAS EN OBRA POR EL CONTRATISTA.
- CUALQUIER DISCREPANCIA DEBERÁ CONSULTARSE CON LA DIRECCIÓN DEL PROYECTO ASÍ COMO LA INTERPRETACIÓN QUE EL PROPIO CONTRATISTA DÉ AL DIBUJO.

MODIFICACIONES

COMENTARIO	FECHA

FIRMAS Y SELLOS

AUTORIZO:  
 ING. CARLOS JULIO DE JESÚS FIERRO SERRANO  
 DIR. GRAL. DE OBRAS Y SERVICIOS PÚBLICOS  
 REVISÓ:

ING. RAEL RIVERA CASTRO  
 DIRECTOR DE OBRAS PÚBLICAS  
 ELABORÓ:

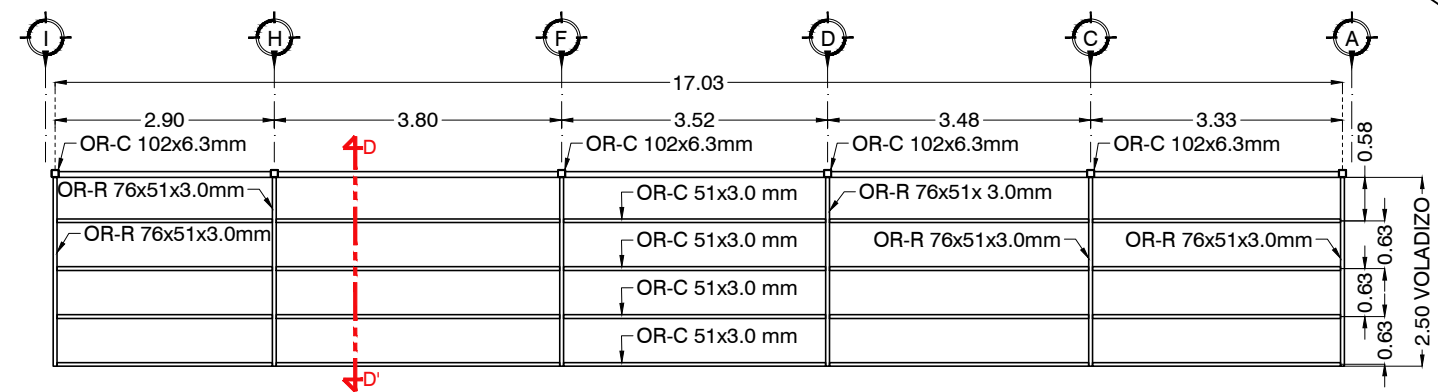
ING. RAMIRO COTA GASTÉLUM  
 DIRECTOR TÉCNICO

NOMBRE DEL PROYECTO

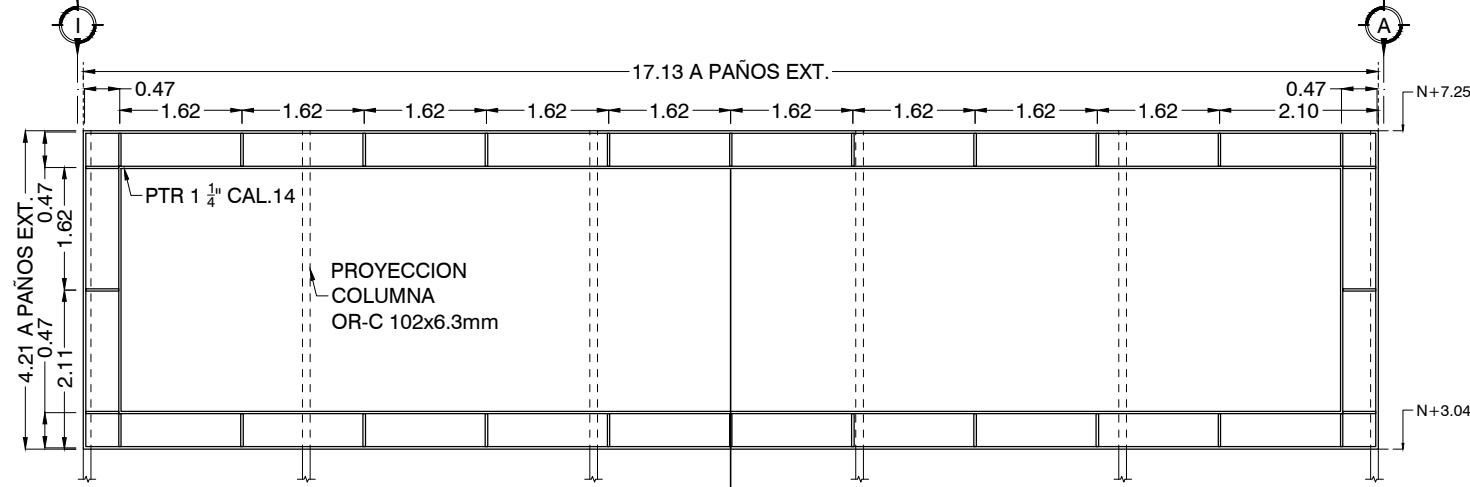
**MERCADO POPULAR**

CONTENIDO DEL PLANO

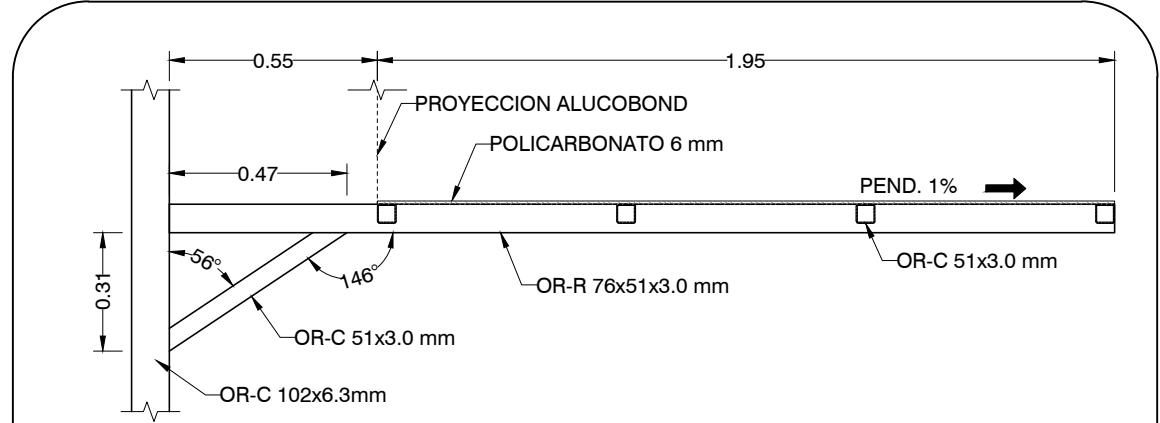
- ESTRUCTURAL (3)



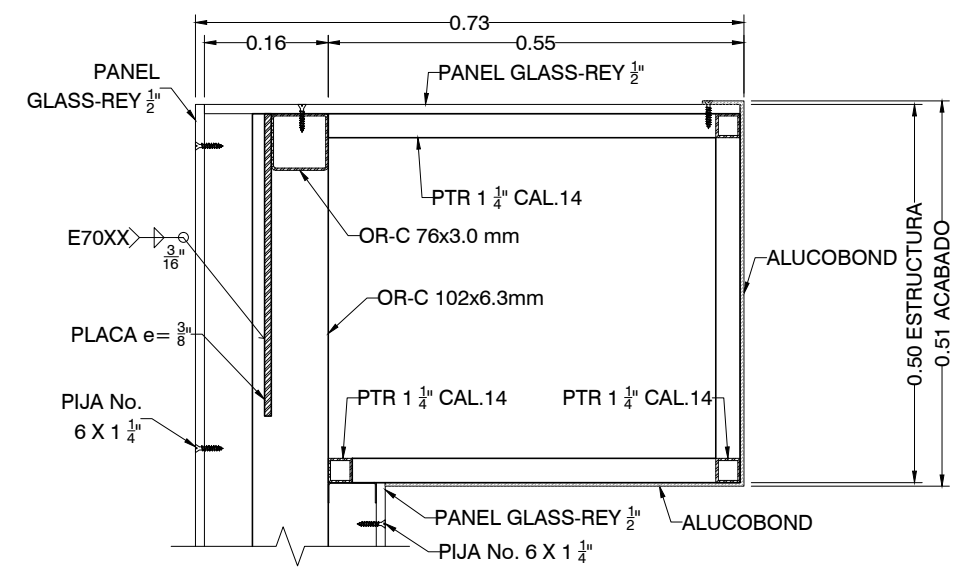
PLANTA DE VOLADIZO (ESTRUCTURAL)  
 ESC. 1:100



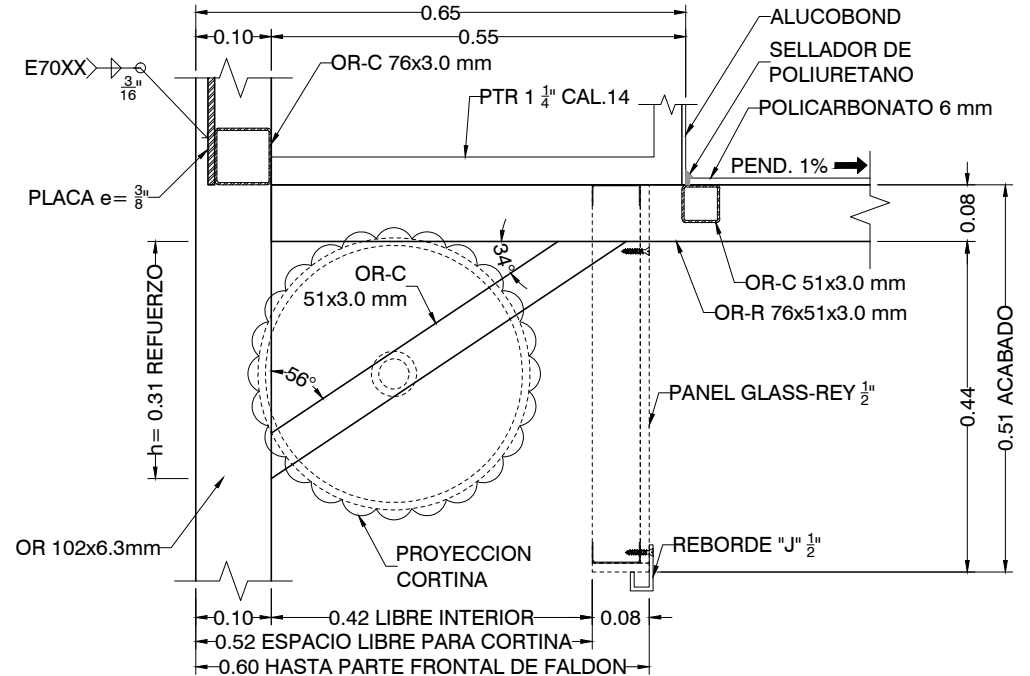
ELEVACION ESTRUCTURA DE SOPORTE PARA ALUCOBOND  
 ESC. 1:100



CORTE D-D' (VOLADIZO)  
 ESC. 1:20



DE-05 (ESTRUCTURA DE SOPORTE PARA ALUCOBOND)  
 ESC. 1:10



DE-06 (ESTRUCTURA DE SOPORTE PARA FALDON Y VOLADIZO)  
 ESC. 1:10