



H. AYUNTAMIENTO DE CULIACAN

PROYECTO:  
REVESTIMIENTO DE CAMINO TIPO EMPEDRADO, UBICADO EN EL POBLADO DEL ALAMO, SINDICATURA DE EL SALADO.

CULIACAN, SINALOA.

CROQUIS DE LOCALIZACION:



CONTENIDO:  
- ESPECIFICACIONES.

OBSERVACIONES:



LIC. JESUS ESTRADA FERREIRO  
PRESIDENTE MUNICIPAL.

ING. CESAR MANUEL OCHOA SALAZAR  
GERENTE MUNICIPAL DE OBRAS Y SERVICIOS PUBLICOS

ING. JAVIER MASCAREÑO QUIRÓNEZ  
DIRECTOR DE OBRAS PUBLICAS

ELABORO:

UNIDAD DE EVALUACION TECNICA

REVISO:

UNIDAD DE EVALUACION TECNICA

CLAVE PRESUPUESTO:

PAV19EMPALAMO

COORDENADAS GEOGRAFICAS:

24°31'36.15"N, 107° 7'5.23"O

ESCALA:

S/ESC.

FECHA:

2019

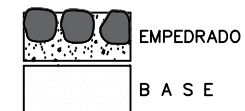
ARCHIVO:

19061U - EMPEDRADO DE CALLE EN EL ALAMO, EL SALADO

NUMERO DE PLANO:

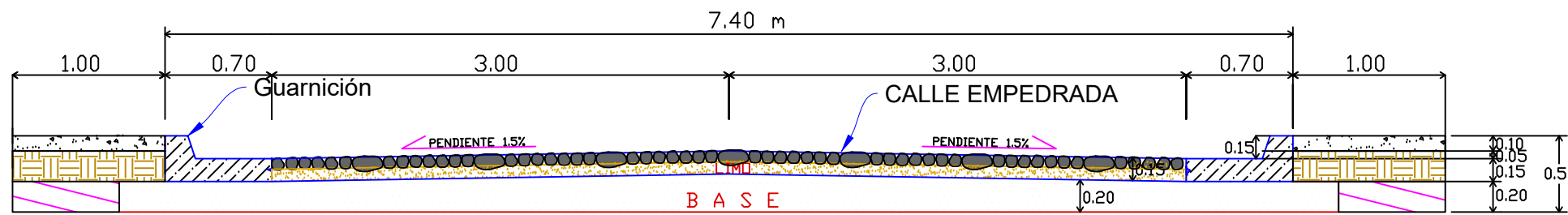
12 DE 18

### ESPEORES DE CAPAS



e=0.15 MTS.

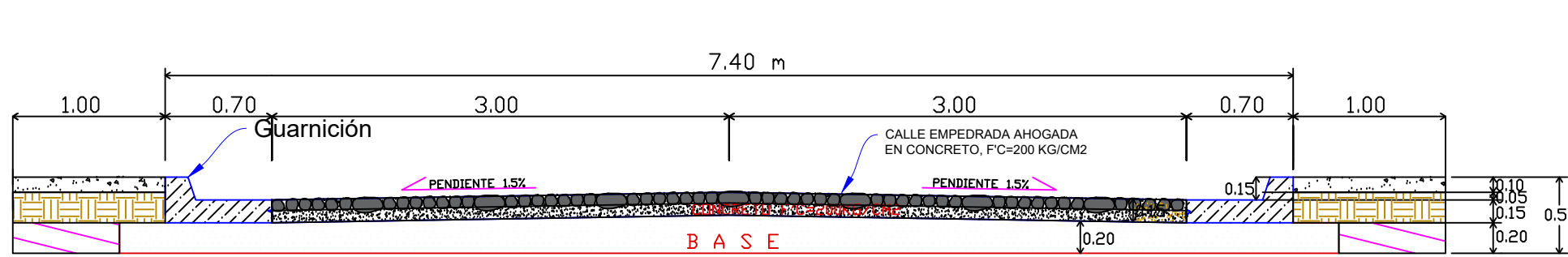
e=0.20 MTS.



### SECCIÓN DE TRANSVERSAL TIPO DE 7.40 m

(VISTA TRANSVERSAL AL EJE DE CALLE)

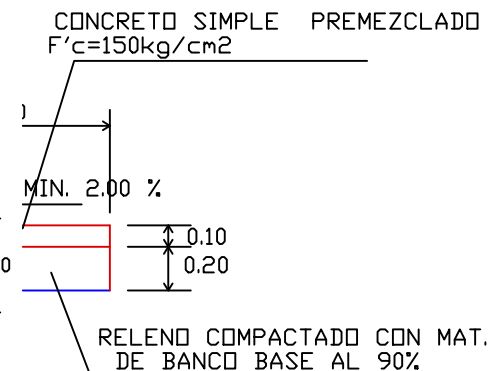
### SECCION TRANSVERSAL TIPO



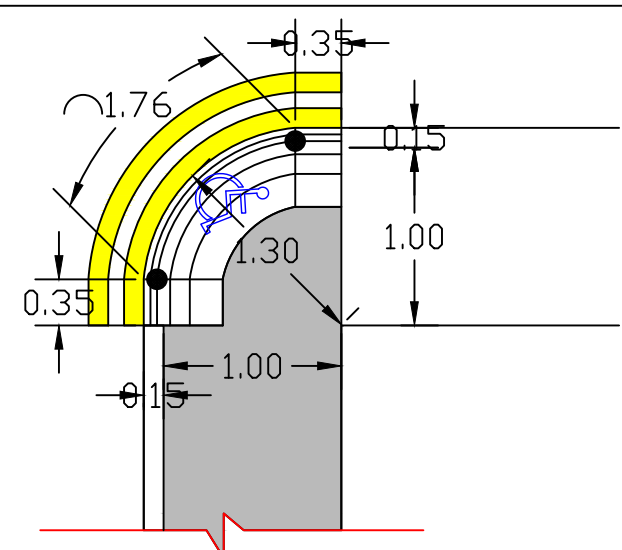
### SECCIÓN TRANSVERSAL PIEDRA AHOGADA EN CONCRETO DE 7.40 m

(VISTA TRANSVERSAL AL EJE DE CALLE)

### SECCION TRANSVERSAL (PIEDRA AHOGADA EN CONCRETO) LONG: 25.00 MTRS



### QUETA



DETALLE DE GUARNICIÓN EN APROCHES (LLEGADAS A CALLES CON PAVIMENTO)

### VISTA EN PLANTA

### NOTAS DE OBRA:

No. 1 ESPACIOS PARA ARBORIZAR:

SE DEJARAN ESPACIOS EN LAS BANQUETAS DE 60 X 60 CM MEDIDA INTERIOR PARA LA COLOCACION DE ARBOLES DONDE NO EXISTAN, CON UNA FRECUENCIA DE 6.00 M

### SIMBOLOGÍA

- PERFIL DEL TERRENO NATURAL
- PERFIL RASANTE DEL PAVIMENTO
- PARAMENTO O LIMITE DE PROPIEDAD
- TRAZO EJE
- BOMBEO TRANSVERSAL
- POSTE DE TELMEX
- POSTE DE ENERGÍA ELÉCTRICA
- POZO DE VISITA
- CAJA DE VALVULAS
- ARBOLES

### ESPECIFICACIONES

- × SE UTILIZARÁ CONCRETO PREMEZCLADO EN GUARNICIÓN F'c= 280 KG/CM2
- × SE UTILIZARÁ CONCRETO F'c= 200 KG/CM2 EN EMPEDRADO AHOGADO EN CONCRETO.
- × SE UTILIZARÁ CONCRETO PREMEZCLADO EN BANQUETAS F'c= 150 KG/CM2
- × EL TERRENO NATURAL SERÁ ESCARIFICADO Y COMPACTADO AL 90 %
- × BASE CON MATERIAL GRAVA-ARENA LIMOSA COMPACTADA AL 95 %
- × LAS BANQUETAS A CONSTRUIR CUMPLIRÁN CON LAS ESPECIFICACIONES EN EL DETALLE