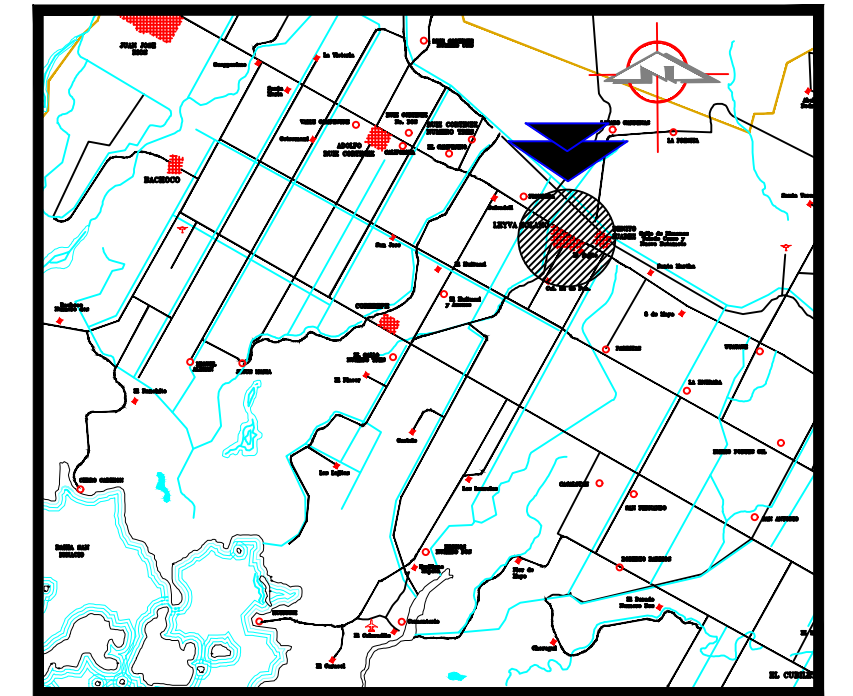


A NOGALES

CARRETERA INTERNACIONAL
(MEXICO 15)

A MEXICO

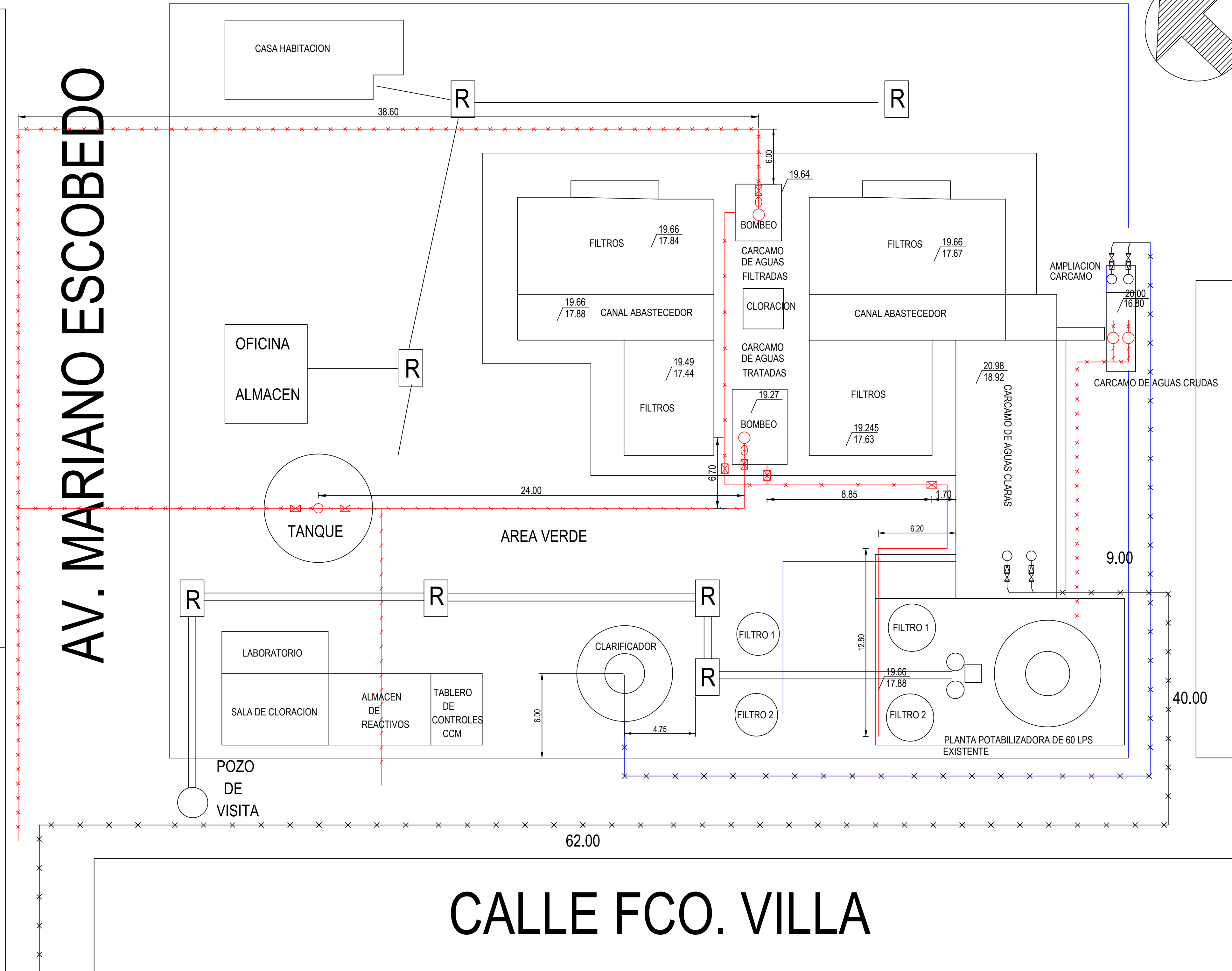


CROQUIS DE LOCALIZACIÓN

SIMBOLOGIA

- Tubería de 6"ø
- Tubería de 8"ø
- Tubería de 10"ø
- Tubería de 12"ø
- Terminal tubería
- Válvula de Seccionamiento
- Cruceros
- Longitud de Tramos (mts)
- Caja para Operación de Válvulas Tipo
- Cota piezométrica
- Cota de terreno
- Cargas disponible

AV. MARIANO ESCOBEDO



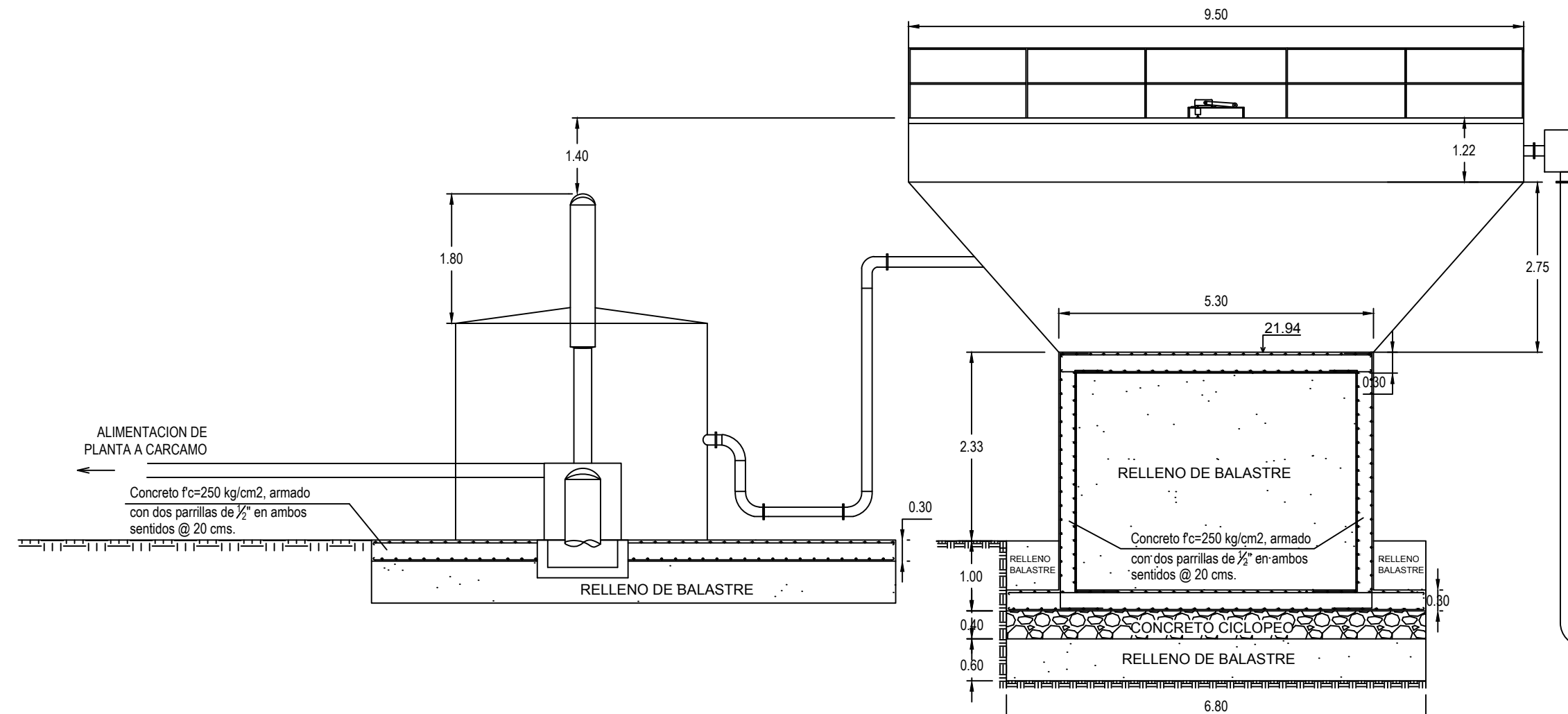
CANTIDADES DE OBRA		
UNIDAD	CANT.	
1- OBRA DE TOMA		
LIMPIEZA, TRAZO Y NIVELACION DE TERRENO CON FINALIDAD DE EFECTUAR TRABAJOS DE OBRA CIVIL, ESTABLECIENDO BANCOS DE NIVEL A UN MAXIMO DE 300 MTS. ENTRE BANCO Y BANCO.	ML	96.00
EXCAVACION A MAQUINA EN MATERIAL TIPO COMUN SECO EN ZONA "B" DE 0.00 A 2.00 MTS DE PROFUNDIDAD/RELLENO COMPACTADO AL 95% PROCTOR CON EQUIPO MECANICO, CON MATERIAL SELECCIONADO PRODUCTO DE LA EXCAVACION.	ML	96.00
RELLENO APISONADO Y COMPACTADO CON PISON DE MANO, EN CAPAS DE 20 CMS. DE ESPESOR CON MATERIAL SELECCIONADO PRODUCTO DE LA EXCAVACION.	ML	96.00
RELLENO COMPACTADO AL 95% PROCTOR CON EQUIPO MECANICO EN CAPAS DE 20 CM. DE ESPESOR CON MATERIAL EXTRAIDO DE BANCO PARA PLANTILLA Y ACARREO DE MATERIAL LIMO DE BANCO (A UNA DISTANCIA MAXIMA DE 38 KM)	ML	96.00
PLANTILLA APISONADA Y COMPACTADA CON MATERIAL GRAVA-ARENA DE BANCO NO INCLUYE MATERIAL DE BANCO	ML	96.00
ADQUISICION Y CARGA DE MATERIAL DE BANCO PARA RELLENOS: PLANTILLA Y ACOSTILLADO (VER NOMACARREO DE MATERIAL DE BANCO PARA PLANTILLA Y RELLENOS A UNA DISTANCIA DE 37 KMS)	ML	96.00
DEMOLICION Y REPOSICION DE BANQUETA DE CONCRETO HIDRAULICO DE 150 KG/M2, ESPESOR DE 8 CMS. INCLUYE, CORTE DE PAVIMENTO CON EQUIPO DE CORTADORA DE DISCO DE DIAMANTE, EXCAVACION Y RELLENO CON MATERIAL PRODUCTO DE LA EXCAVACION.	ML	96.00
SUMINISTRO DE MATERIALES, FABRICACION Y COLOCACION DE CONCRETO SIMPLE DE F' C=100 KG/CM2 PARA PLANTILLA CON ESPESOR DE 5 CM. INCLUYE ACARREO DE MATERIALES PETREOS.	ML	96.00
SUMINISTRO DE MATERIALES, FABRICACION Y COLOCACION DE CONCRETO DOSIFICADO Y PREMEZCLADO CON F' C=200 KG/CM2, CON REVENIMIENTO DE 8 A 10 CM. VIBRADO Y CURADO, CON TAMAÑO MAXIMO DEL AGREGADO DE 2.54 CM (1") ADICIONADO CON IMPERMEABILIZANTE INTEGRAL, ACABADO APARENTE.	ML	96.00
SUMINISTRO DE MATERIALES Y MANO DE OBRA EN CEMENTO Y DECORADO, ACABADO APARENTE DE PRIMERA MANO, SUMINISTRO DE MATERIALES, HABILITADO Y ARMADO DE VARILLA DE ACERO #3.	ML	96.00
FABRICACION Y COLOCACION DE CUPLERA DESLIZANTE CON HOJA DE PLACA DE ACERO DE 1/4" DE ESPESOR, SECCION DE 0.60X1.80 MTS, CON MARCO DE ANGULO DE 2"x2"x1/4" CON ANCLAS DE 1/2" DE 60 CMS DE ANCHO POR 2.80 MTS DE ALTURA (VER DETALLES EN PLANO).	ML	96.00
SUMINISTRO Y COLOCACION DE MALLA DE ACERO CALIBRE 3/16 DE 12" DE ABERTURA CON MARCO DE SOLERA DE 2"x1/4", SECCION 0.60X1.80 MTS (VER DETALLE EN PLANO) SUMINISTRO Y COLOCACION DE GUAS A BASE DE ANGULAR DE 2" X 2" X 1/4" (VER DETALLE EN PLANO).	ML	96.00
2- REUBICACION DE COLECTOR DE AGUAS CRUDAS		
PRELIMINARES		
TRAZO Y NIVELACION CON LA FINALIDAD DE EFECTUAR TRABAJOS DE ALCANTARILLADO SANITARIO, ESTABLECIENDO BANCOS DE NIVEL A UN MAXIMO DE 300 MTS. ENTRE BANCO Y BANCO.	ML	96.00
EXCAVACION A MAQUINA EN MATERIAL "B" ZONA "B" DE 0.00 A 2.00 MTS DE PROFUNDIDAD EN SECO	ML	96.00
PLANTILLA APISONADA Y COMPACTADA CON MATERIAL GRAVA-ARENA DE BANCO NO INCLUYE MATERIAL DE BANCO	ML	96.00
RELLENO ACOSTILLADO Y COMPACTADO CON EQUIPO MECANICO, CON GRAVA-ARENA EN EXCAVACIONES CON PRESENCIA DE AGUA, NO INCLUYE MATERIAL DE BANCO, CON ESPESOR DE PROYECTO.	ML	96.00
RELLENO COMPACTADO CON EQUIPO MECANICO EN CAPAS DE 20 CMS DE ESPESOR, CON MATERIAL SELECCIONADO PRODUCTO DE LA EXCAVACION, ADQUISICION Y CARGA DE MATERIAL DE BANCO PARA RELLENOS: PLANTILLA Y ACOSTILLADO (VER NOM)	ML	96.00
ACARREO DE MATERIAL DE BANCO PARA PLANTILLA Y RELLENOS A UNA DISTANCIA DE 37 KMS BOMBEO DE ACHIQUE CON MOTOBOMBA DE 3/4 RETIRO DE MATERIAL EXCEDENTE PRODUCTO DE LA EXCAVACION A UNA DISTANCIA DE 5 KM. INCLUYE CARGA Y ACARREO.	ML	96.00
DEMOLICION Y REPOSICION DE LOSA DE CONCRETO HIDRAULICO EN PAVIMENTO DE RESISTENCIA RAPIDA A 24 HRS DE 300 KG/CM2, ESPESOR DE 20 CMS. INCLUYE, CORTE DE PAVIMENTO CON EQUIPO DE CORTADORA DE DISCO DE DIAMANTE, RETIRO DE MATERIAL PRODUCTO DE DEMOLICION, COLADO DE PAVIMENTO, Y CALEFATEO EN JUNTAS DE CONTRACCION Y DILATACION.	ML	96.00
SUB-BASE DE 25 CMS. CON MATERIAL DE BANCO. INCLUYE: EXTRACCION, CARGA Y ACARREO AL LUGAR DE LA OBRA, TENIDO Y AFINE AL NIVEL DEL PROYECTO Y COMPACTACION AL 95% DE SU P.V.S.M.	ML	96.00
BASE DE 25 CMS. DE ESPESOR, FORMADA CON MATERIAL GRAVA-ARENA DE BANCO. INCLUYE: EXTRACCION, CARGA Y ACARREOS AL LUGAR DE LA OBRA, HOMOGENIZACION DE AGREGADOS GOMENTANTES, INCORPORACION DE HUMEDAD OPTIMA, TENIDO Y AFINE AL NIVEL DEL PROYECTO, COMPACTACION AL 95% DE SU P.V.S.M. Y RIEGO DE IMPREGNACION CON PRODUCTO ASFALTICO A RAZON DE 1.5 LTS./M2.	ML	96.00
RETIRO DE MATERIAL EXCEDENTE PRODUCTO DE LA EXCAVACION A UNA DISTANCIA DE 5 KM. INCLUYE CARGA Y ACARREO.	ML	96.00
TUBERIAS		
SUMINISTRO DE TUBERIA DE 18" ø DE PVC SANITARIO SERIE 20	ML	96.00
INSTALACION JUNTO Y PRUEBA DE TUBERIA DE 18" ø DE PVC SANITARIO SERIE 20	ML	96.00
OBRAS ACCESORIAS		
CONSTRUCCION DE REGISTRO DE CONCRETO ARMADO F' C=200 KG/CM2, SECCION INTERIOR 1.20X1.20X0.25, ESPESOR DE MURO DE 0.20 MTS, ARMADO CON VARILLA DE 3/8" DE DIAMETRO A CADA 20 CMS EN AMBOS SENTIDOS, INCLUYE MPA METALICA SECCION 1.20X1.20 A BASE DE LAMINA ANTIDERRAPANTE DE 1/8" CON MARCO Y CONTRAMARCO DE ANGULAR DE 1 1/2". INCLUYE: EXCAVACIONES Y RELLENOS (VER DETALLE EN PLANO).	ML	96.00
INTERCONEXION A REGISTRO EXISTENTE, INCLUYE: PERFORACION DE REGISTRO EXISTENTE, COLOCACION DE TUBO PVC SANITARIO SERIE 20 DE 18", ENCOFRADO CON MACILLA DE CEMENTO-ARENA EN UNION DE REGISTRO Y TUBO, HERRAMIENTA MANO DE OBRA, TRABAJO TERMINADO.	ML	96.00
3- LECHOS FILTRANTES		
SUMINISTRO Y COLOCACION DE CARGAS DE LECHO FILTRANTE DUAL DE ARENA SILICA Y LECHO DE SOPORTE Y DISTRIBUCION DE GRANULOMETRIA ESCALONADA PARA FILTRO A PRESION DE SECCION TUBULAR, DIMENSIONES POR UNIDAD FILTRANTES 3.6X3.65 M.	ML	96.00
MANO DE OBRA RETIRO DE LECHOS FILTRANTES Y LIMPIEZA EN AREA DE FILTROS SECCION 3.60X3.65 MTS POR MEDIOS MANUALES, INCLUYE DISPOSICION DEL MATERIAL SELECCIONADO A DONDE INDIQUE LA SUPERVISION.	ML	96.00



H. AYUNTAMIENTO DE GUASAVE

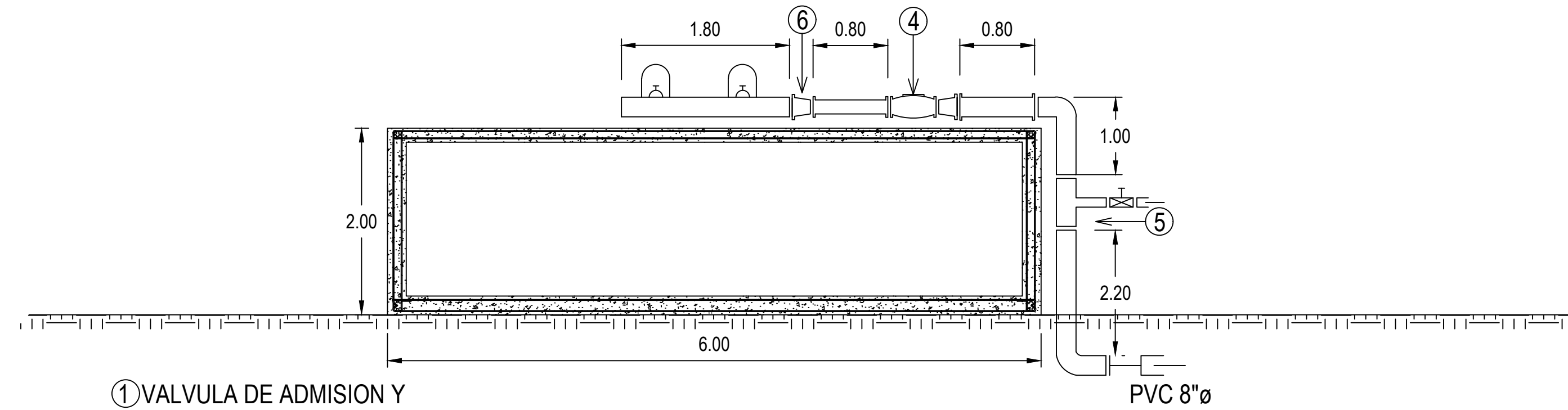
PRESIDENTA MUNICIPAL:
LIC. MARÍA AURELIA LEAL LÓPEZ
GERENTE GENERAL:
ARQ. NUBIA YAZMIN PUEENTES LLANOS

CONTIENE: PLANTA GENERAL (PLANTA POTABILIZADORA)	UBICACION: SABRIEL LEYVA SOLANO, GUASAVE, SIN
PROYECTO: ING. AARON I. ANGLU LOPEZ.	REVISO: ING. AARON I. ANGLU LOPEZ.
LEVANTO: ING. FAUSTO G. CAMACHO MARTINEZ.	DIBUJO: ING. DENIS FERNANDO LIERA VARGAS.
FECHA: MARZO - 2021	ESCALA: 1:100
ARCHIVO:	No. DE PLANO PL-01



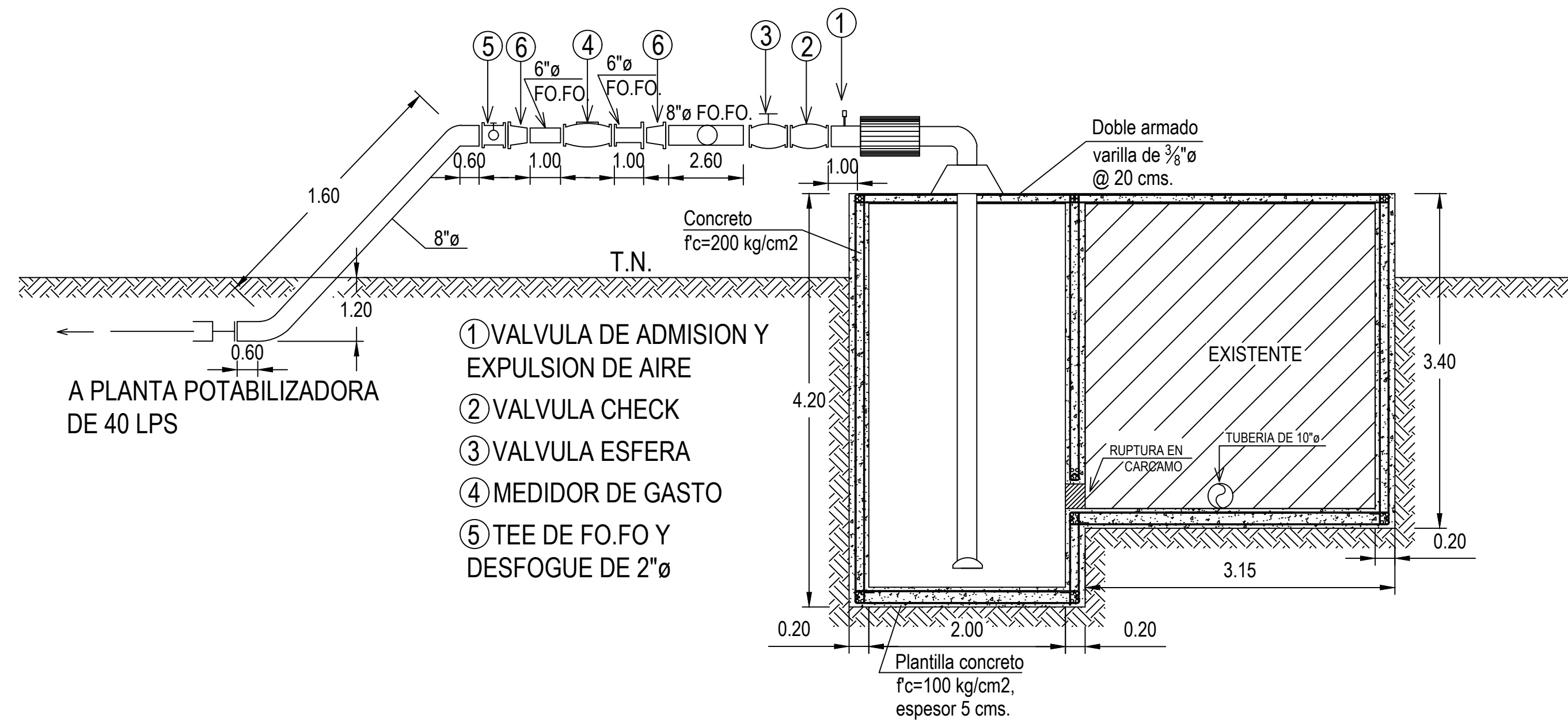
DETALLE DE PLANTA POTABILIZADORA DE 40 LPS Y FILTROMATICOS

CARCAMO DE AGUAS CLARAS EXISTENTE



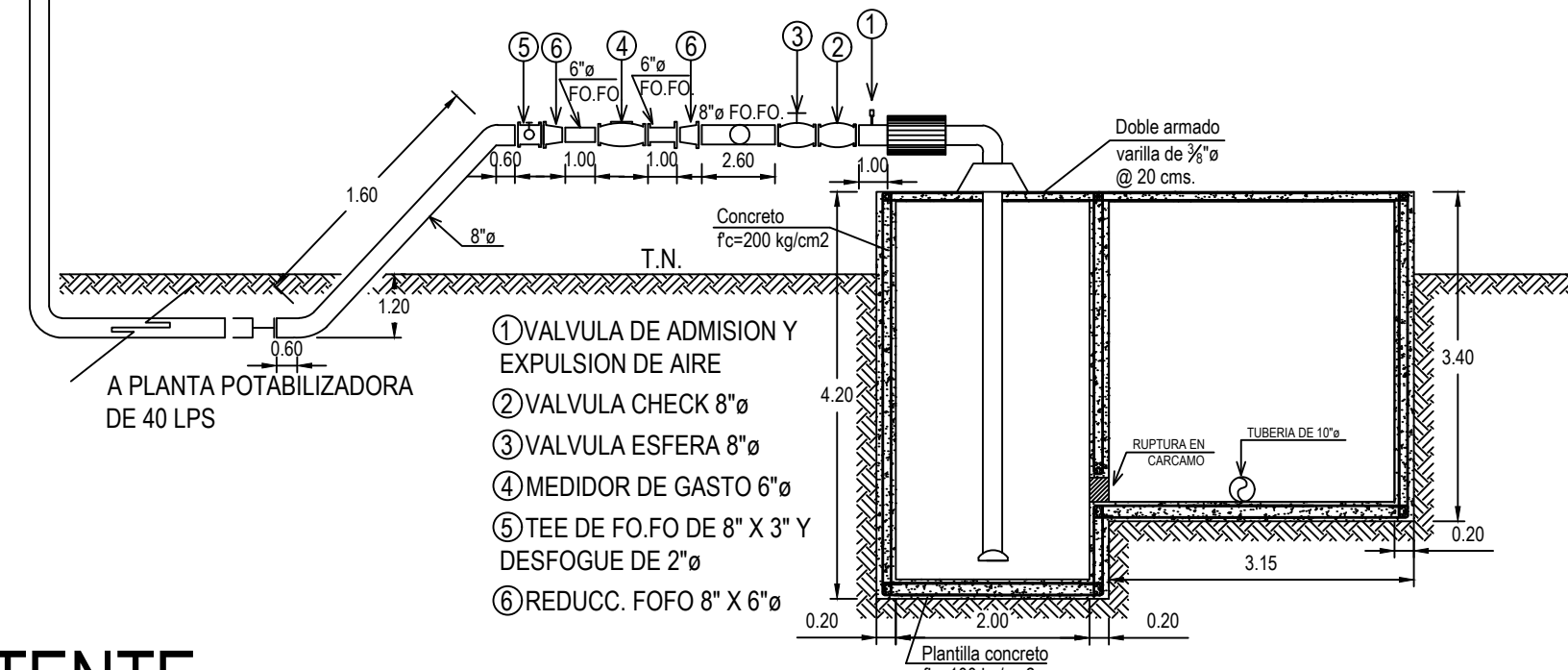
- ① VALVULA DE ADMISION Y EXPULSION DE AIRE
- ② VALVULA CHECK 8"Ø
- ③ VALVULA ESFERA 8"Ø
- ④ MEDIDOR DE GASTO 6"Ø
- ⑤ TEE DE FO.FO Y DESFOGUE DE 2"Ø
- ⑥ REDUCC. FO.FO. 8" X 6"Ø

ARREGLO HIDRAULICO VISTA LATERAL

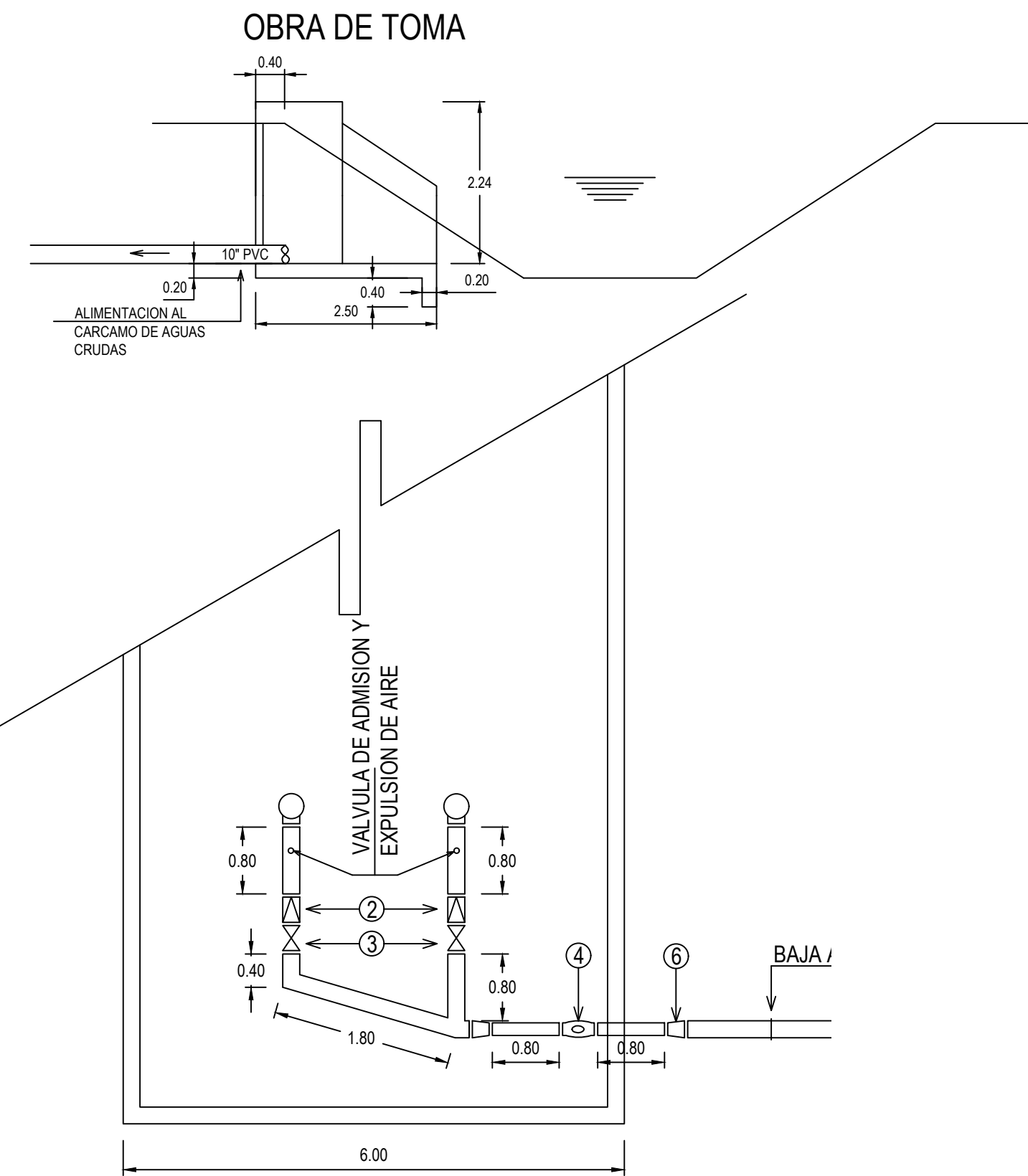


- ① VALVULA DE ADMISION Y EXPULSION DE AIRE
- ② VALVULA CHECK
- ③ VALVULA ESFERA
- ④ MEDIDOR DE GASTO
- ⑤ TEE DE FO.FO Y DESFOGUE DE 2"Ø

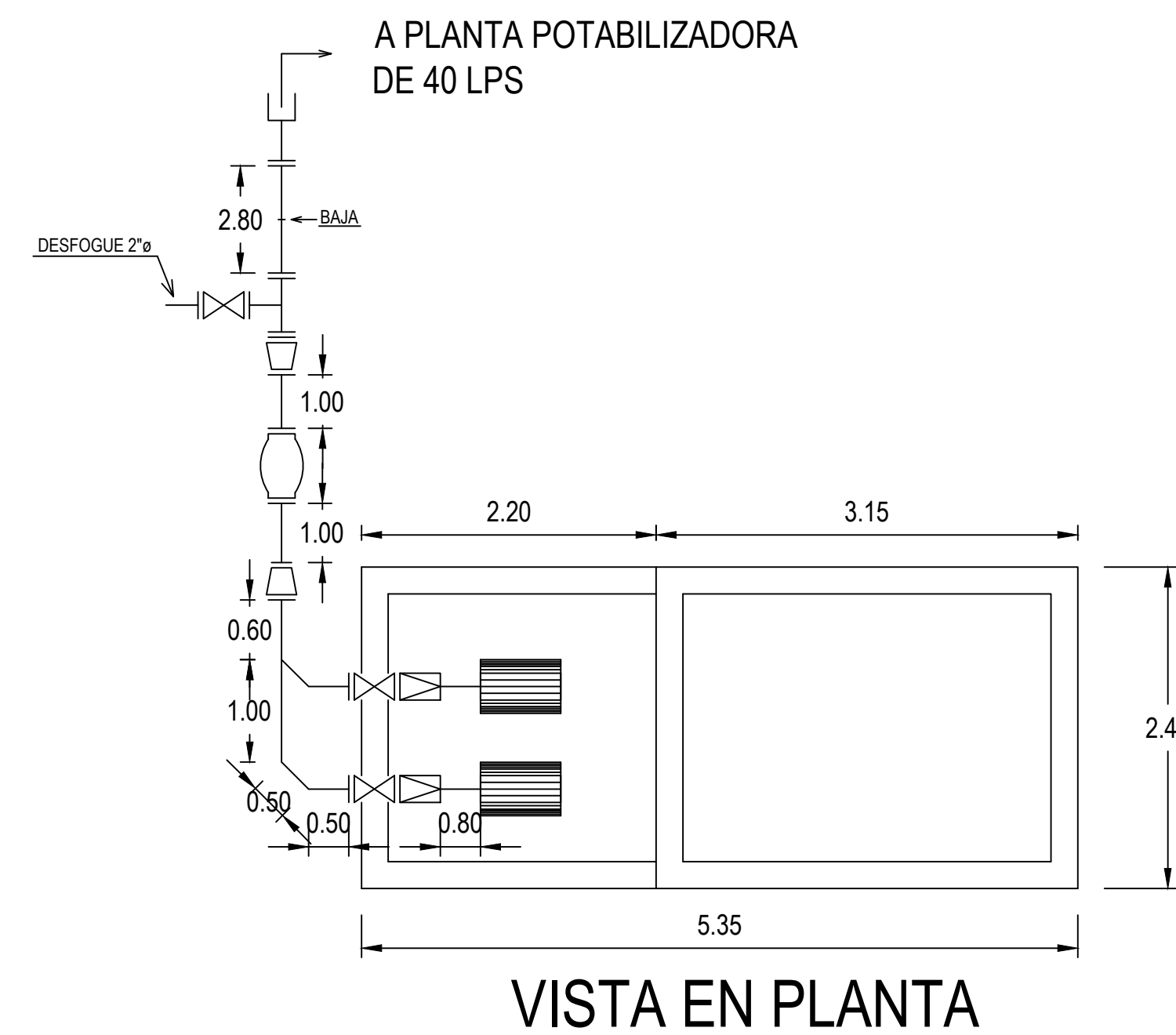
AMPLIACION DE CARCAMO DE AGUAS CRUDAS Y DETALLE DE ARREGLO HIDRAULICO



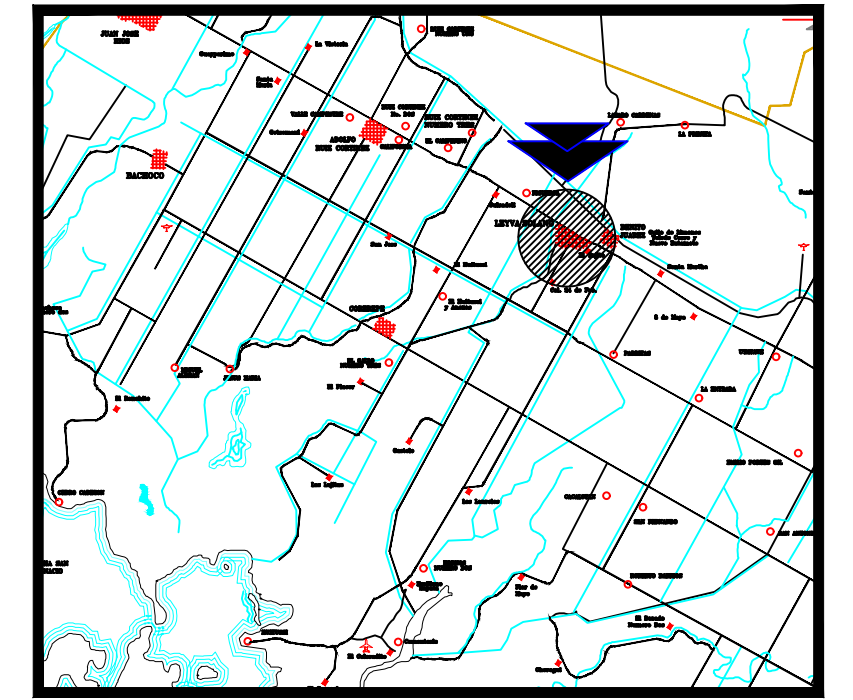
- ① VALVULA DE ADMISION Y EXPULSION DE AIRE
- ② VALVULA CHECK 8"Ø
- ③ VALVULA ESFERA 8"Ø
- ④ MEDIDOR DE GASTO 6"Ø
- ⑤ TEE DE FO.FO DE 8" X 3" Y DESFOGUE DE 2"Ø
- ⑥ REDUCC. FO.FO 8" X 6"Ø



ARREGLO HIDRAULICO VISTA EN PLANTA



VISTA EN PLANTA



CROQUIS DE LOCALIZACIÓN

DATOS TECNICOS DE PROYECTO

CAUDAL POR UNIDAD	33.33 LTS./SEG
NO. DE UNIDADES	2 PZAS.
CAUDAL TOTAL SISTEMA	40 LTS/SEG
ARREGLO OPERACION	EN PARALELO
CAUDAL RETROLAVADO PROMEDIO	6.00 M3/MIN/UNIDAD
TIEMPO RETROLAVADO PROMEDIO	2.5 MIN/UNIDAD
CICLO ESPERADO SERVICIO	1-2 DIAS

ESPECIFICACIONES GENERALES DE PLANTA POTABILIZADORA Y FILTROMATICOS

- 1- MATERIAL CONSTRUCCION: PLACA DE ACERO COMERCIAL DE 3/16" DE ESPESOR EL CUERPO Y 1/2" EN EL FALSO FONDO INTERIOR.
- 2- CONEXION BRIDAS DE 8"Ø, 150 LBS., SOLDADURA A DOBLE TOPE.
- 3- MEDIO FILTRANTE TIPO ARENA SILICA, TAMAÑO EFECTIVO DE 0.5 MILIMETROS, COEFICIENTE DE UNIFORMIDAD DE 1.5, ANTRACITA TAMAÑO EFECTIVO DE 0.8 MILIMETROS, COEFICIENTE DE UNIFORMIDAD DE 1.7 Y DUREZA DE 3 EN LA ESCALA DE MOHR.
- 4- SOPORTE MEDIO FILTRANTE TIPO GRAVILLA, TAMAÑO DE 3 A 6 MM.
- 5- DISTRIBUIDOR TIPO PLACA DEFLECTORA DE Ø=60 CMS. Y ESPESOR DE 1/2", SOPORTADA CON 4 TIRANTES DE REDONDO DE 1/2"Ø.
- 6- DISTRIBUIDOR INFERIOR TIPO REGADERA, CONSTRUIDO EN TUBERIA DE FIERRO NEGRO Y LATERALES DE PVC SEGUN PLANO.
- 7- DOS REGISTROS PASA HOMBRE TIPO TORTUGA DE 30 X 40 CMS.
- 8- TUBO DE SIFON, SERA DE ACERO COMERCIAL DE 12"Ø CON REDUCCION DE 12" A 10" EN LA LINEA DE BAJADA EQUIPADO CON UN ROMPEDOR DE SIFON DE 1/2"Ø EN SU PARTE SUPERIOR.
- 9- SELLO HIDRAULICO PARA SIFON 100 CMS. Ø X 100 CMS DE ALTURA CON GODO DE 20" X 90.
- 10- LAS BRIDAS UTILIZADAS SERAN CLASE 125 PSI.
- 11- TODAS LAS SUPERFICIES METALICAS EN CONTACTO CON EL AGUA, EXCEPTO TUBERIAS, SE RECUBRIRAN SEGUN NOTA NO. 1 DE LAS ESPECIFICACIONES.
- 12- TODAS LAS SUPERFICIES EXTERIORES SE RECUBRIRAN SEGUN NOTA NO. 2 DE LAS ESPECIFICACIONES.



JUNTA MUNICIPAL DE AGUA POTABLE Y ALCANTARILLADO DE GUASAVE

H. AYUNTAMIENTO DE GUASAVE

PRESIDENTA MUNICIPAL:
LIC. MARÍA AURELIA LEAL LÓPEZ
GERENTE GENERAL:
ARQ. NUBIA YAZMIN PUEBLES LLANOS

CONTIENE: CLARIFICADOR, FILTROMATICOS Y CONEXIONES DE SIFON	UBICACION: GABRIEL LEYVA SOLANO, GUASAVE, SIN
PROYECTO: ING. AARON I. ANGULO LOPEZ.	REVISO: ING. AARON I. ANGULO LOPEZ.
LEVANTO: ING. FAUSTO G. CAMACHO MARTINEZ.	DIBUJO: ING. DENIS FERNANDO LIERA VARGAS.
FECHA: MARZO - 2021	ESCALA: 1:100
	ARCHIVO: No. DE PLANO PL-02