



**MAZATLÁN**  
DONDE SE ROMPEN LAS OLAS

PRESIDENTE MUNICIPAL  
QFB. LUIS GUILLERMO BENITEZ TORRES

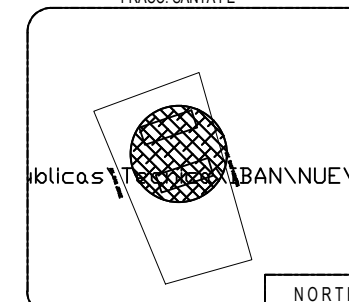
DIRECTOR DE OBRAS PUBLICAS  
M.I. JUAN DE DIOS GARAY VELAZQUEZ

SUBDIRECTOR DE OBRAS PUBLICAS  
ARQ. CARLOS JESUS TAPIA CAMACHO

JEFE DEL DEPTO. DE PROYECTO Y TOPOGRAFIA:  
ING. JUAN CARLOS GALARZA BARRON

INTEGRANTES DEL DEPARTAMENTO DE PROYECTOS:  
ING. CARLOS MANUEL TAPIA BARRON  
ARQ. PATRICIA ARAUZ CRISTERNA  
ARQ. JESUS IVAN MORENO JIMENEZ

PROYECTO:  
TECHUMBRE METALICA DE 15.60X31.00MTS  
JARDIN DE NIÑOS NUEVA CREACION  
FRACC. SANTA FE



LOCALIZACION

NORTE

ESCALA:

S/E

FECHA:

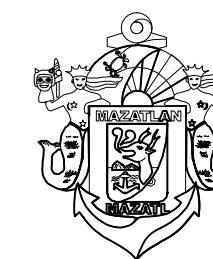
DISEÑO - DIBUJO:  
ARQ. JESUS IVAN MORENO JIMENEZ

LAMINA No.

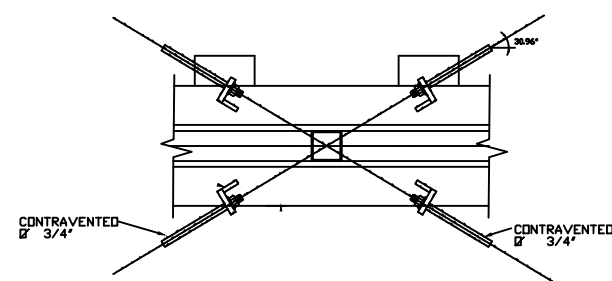
5

CLAVE

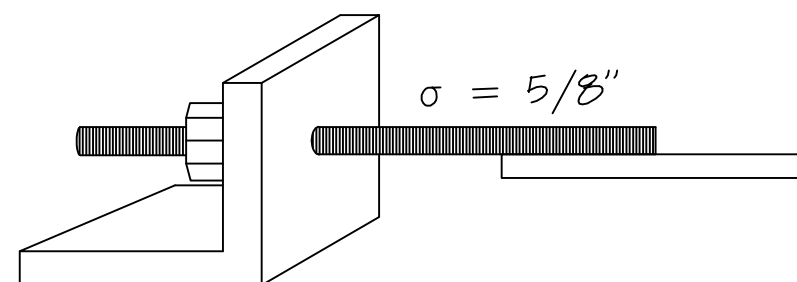
OBRAS PUBLICAS



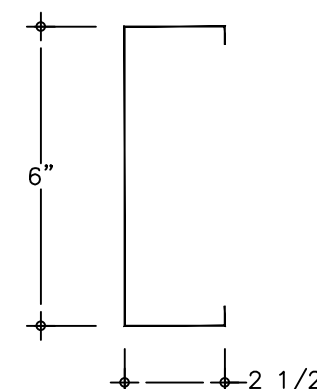
MUNICIPIO DE MAZATLAN  
CALLE ANGEL FLORES S/N COLONIA CENTRO MAZATLAN, SIN.



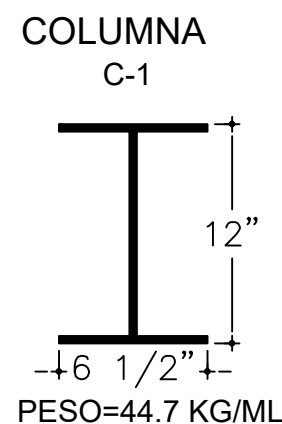
contraventeo



CLICK DE ANGULO 3" X 3" X 3/16" PESO=5.52 KG/ML  
DETALLE DE CONTRAFLAMBEOS  
con acero pl 5/8"  
montaje, primer pintura a dos manos

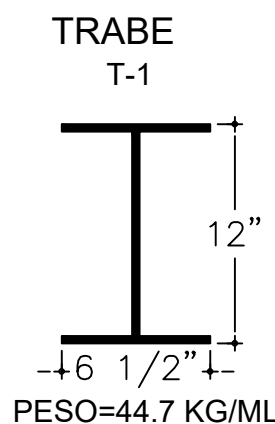


LARGUEROS  
PESO=4.46 KG/ML



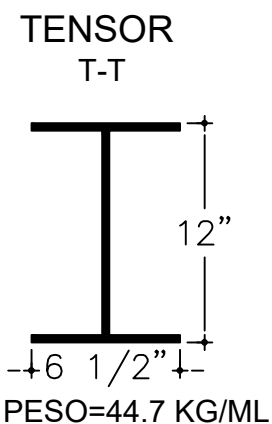
COLUMNA  
C-1

PESO=44.7 KG/ML



TRABE  
T-1

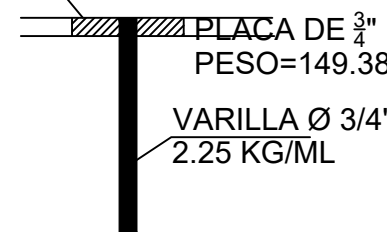
PESO=44.7 KG/ML



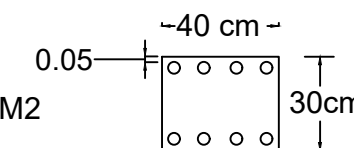
TENSOR  
T-T

PESO=44.7 KG/ML

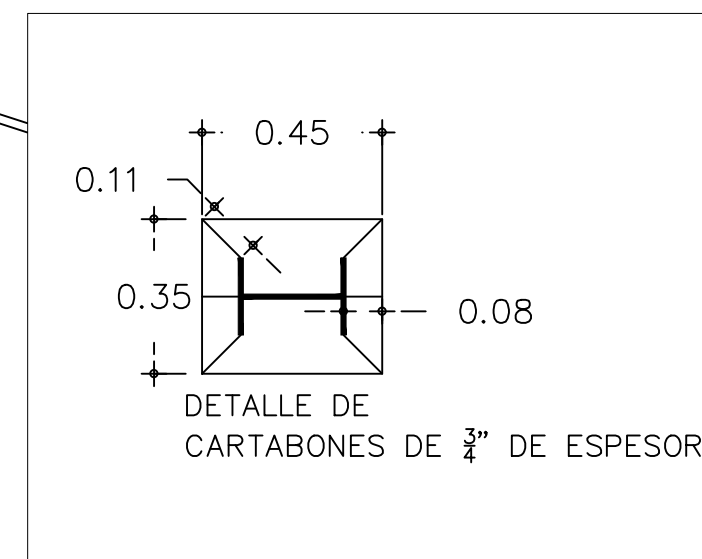
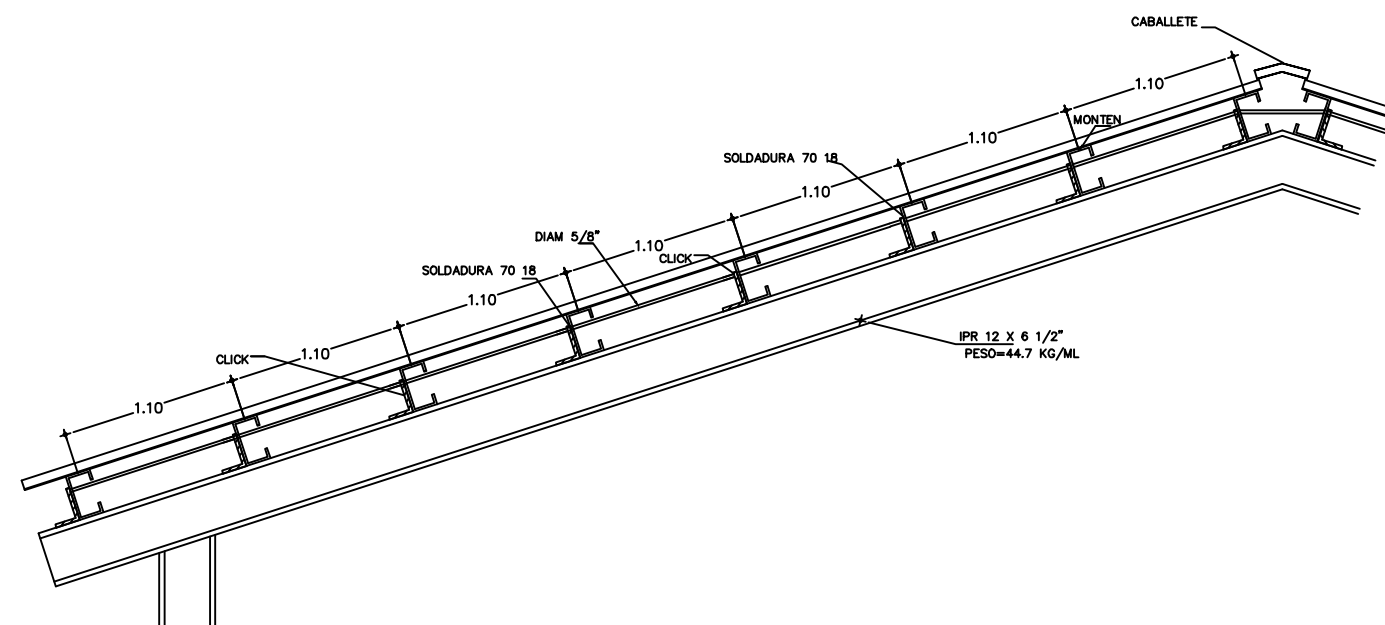
RELLENO SOLDADURA



DETALLE DE VARILLAS  
SOLDADAS A PLACA BASE



NOTA: SE SOLDARA  
VARILLAS DE DADO A PLACA BASE



DETALLE DE  
CARTABONES DE 3/4" DE ESPESOR