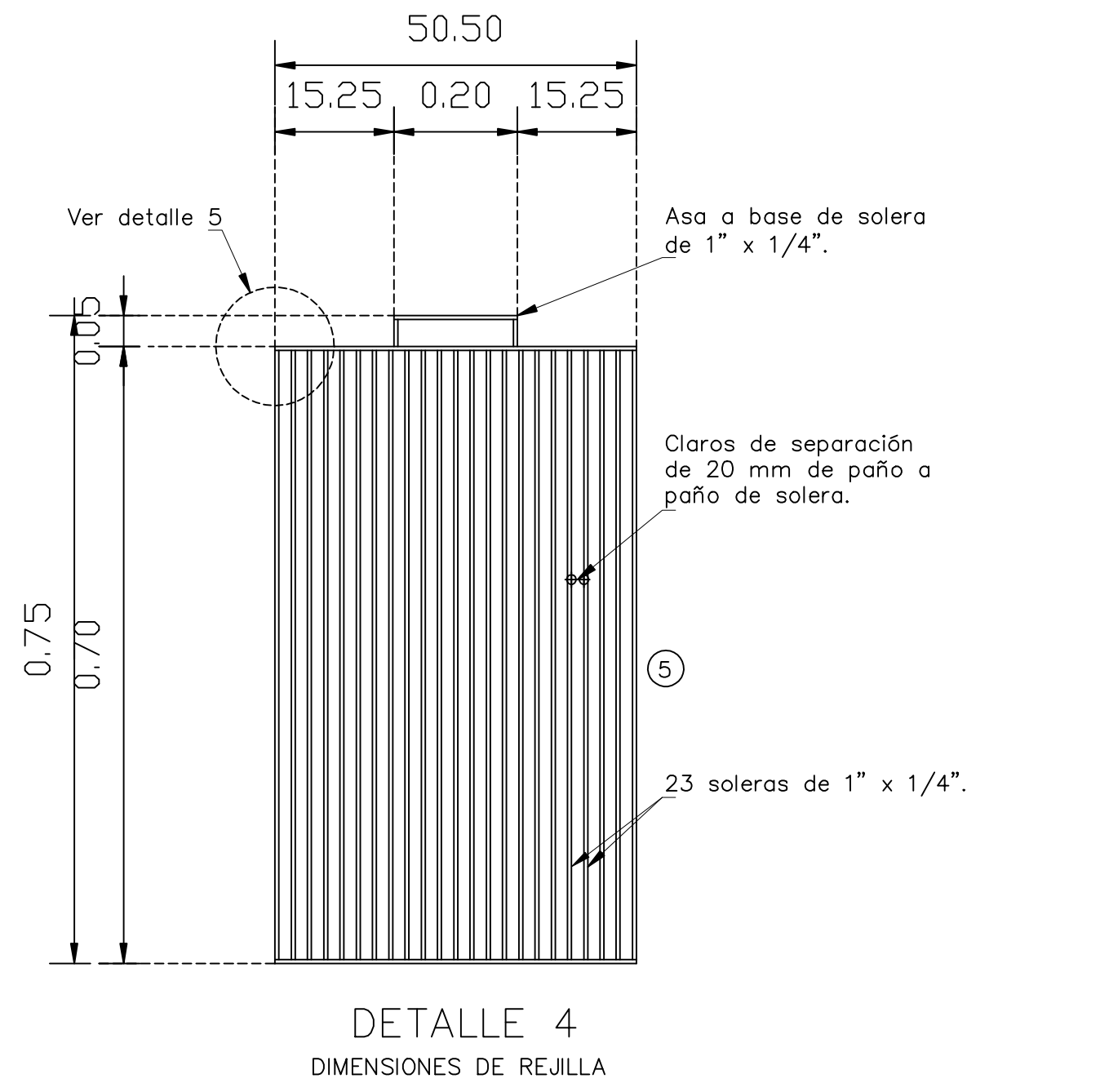
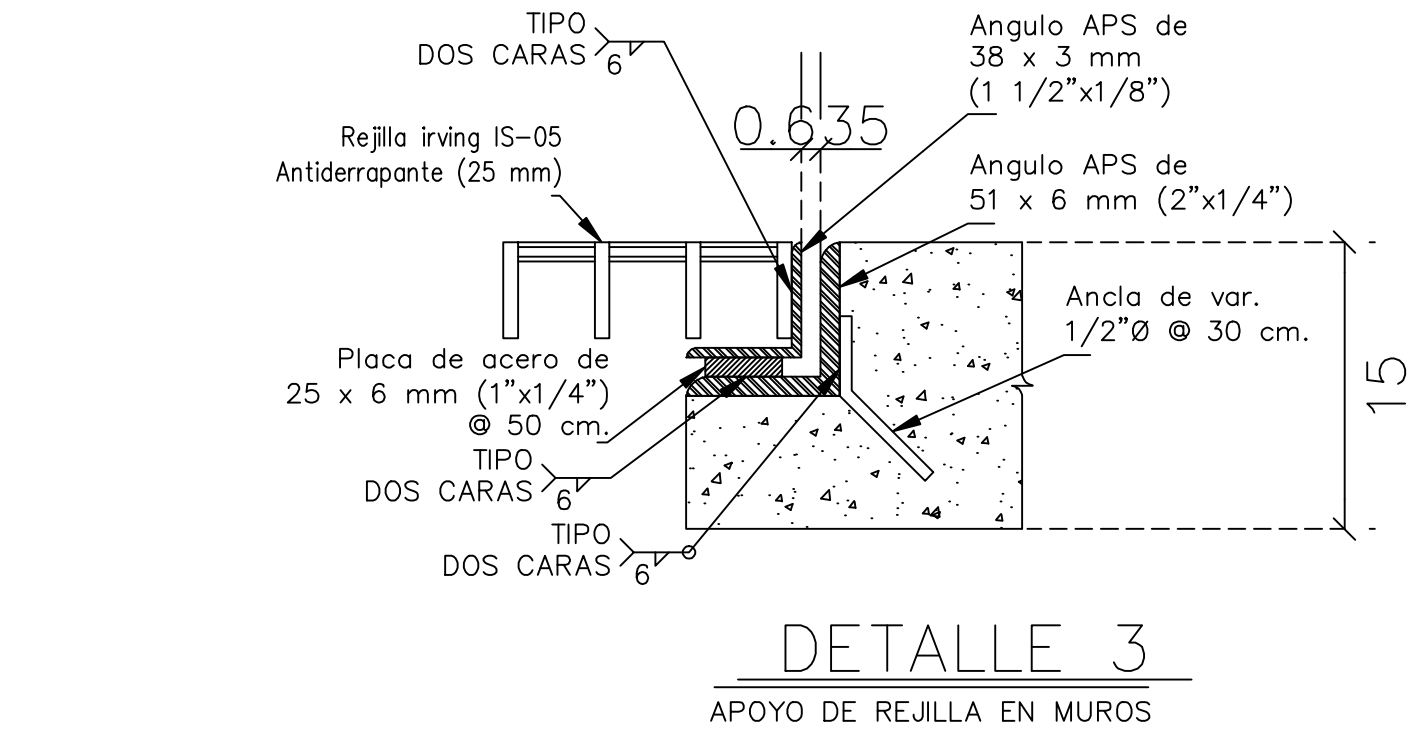
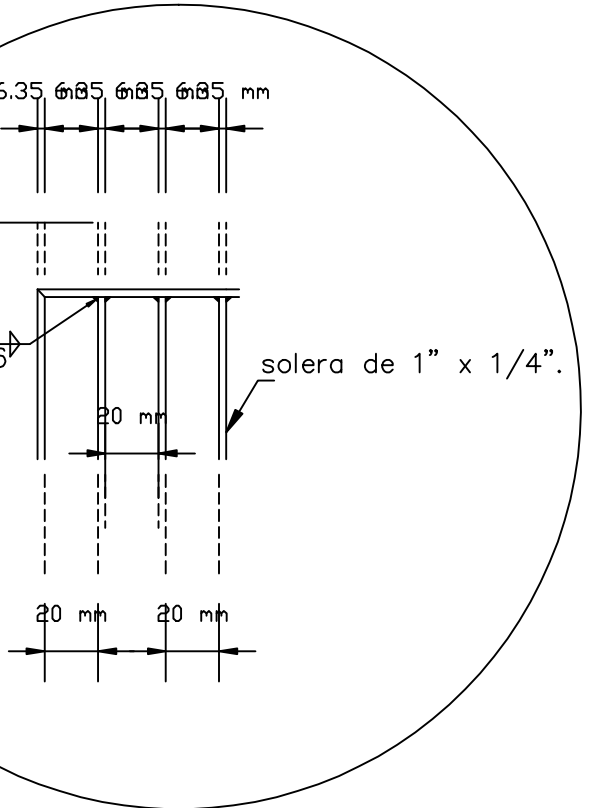
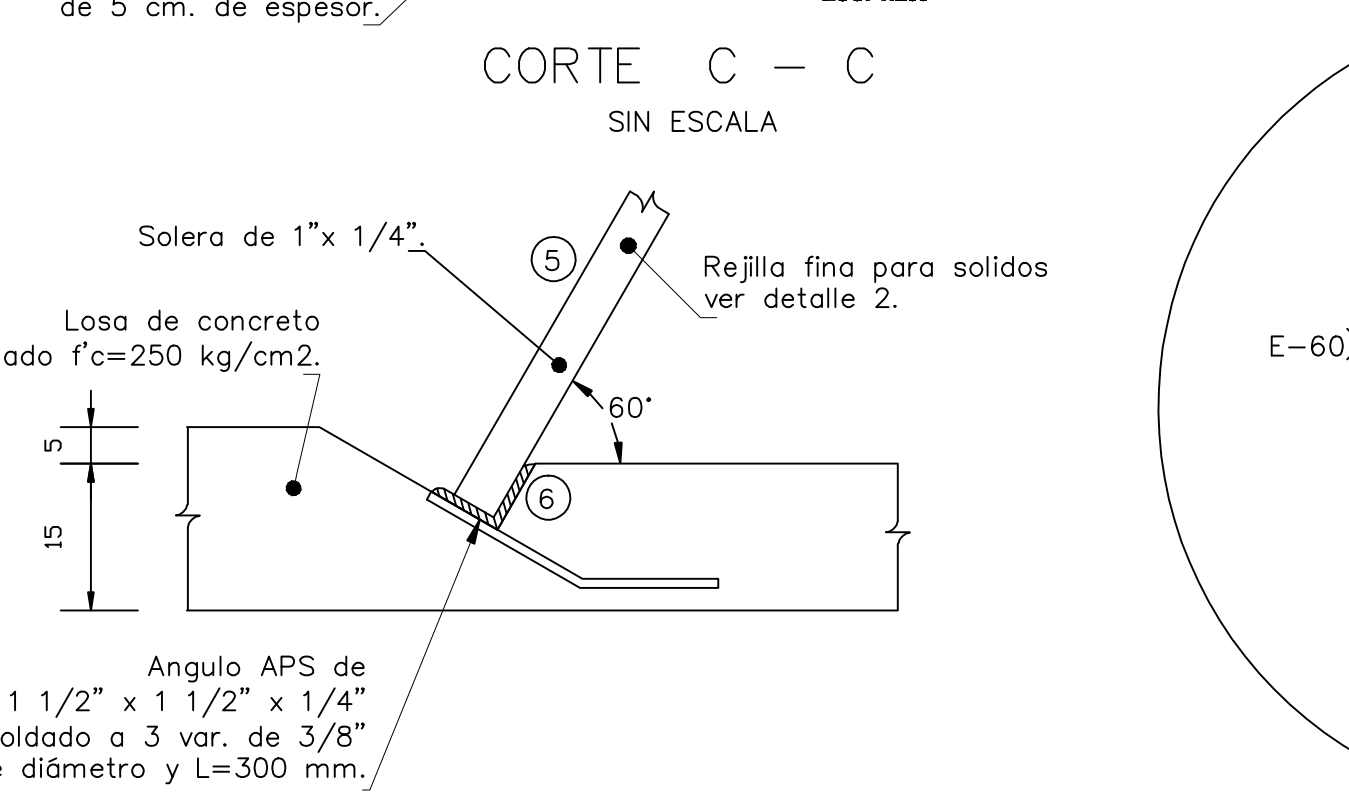
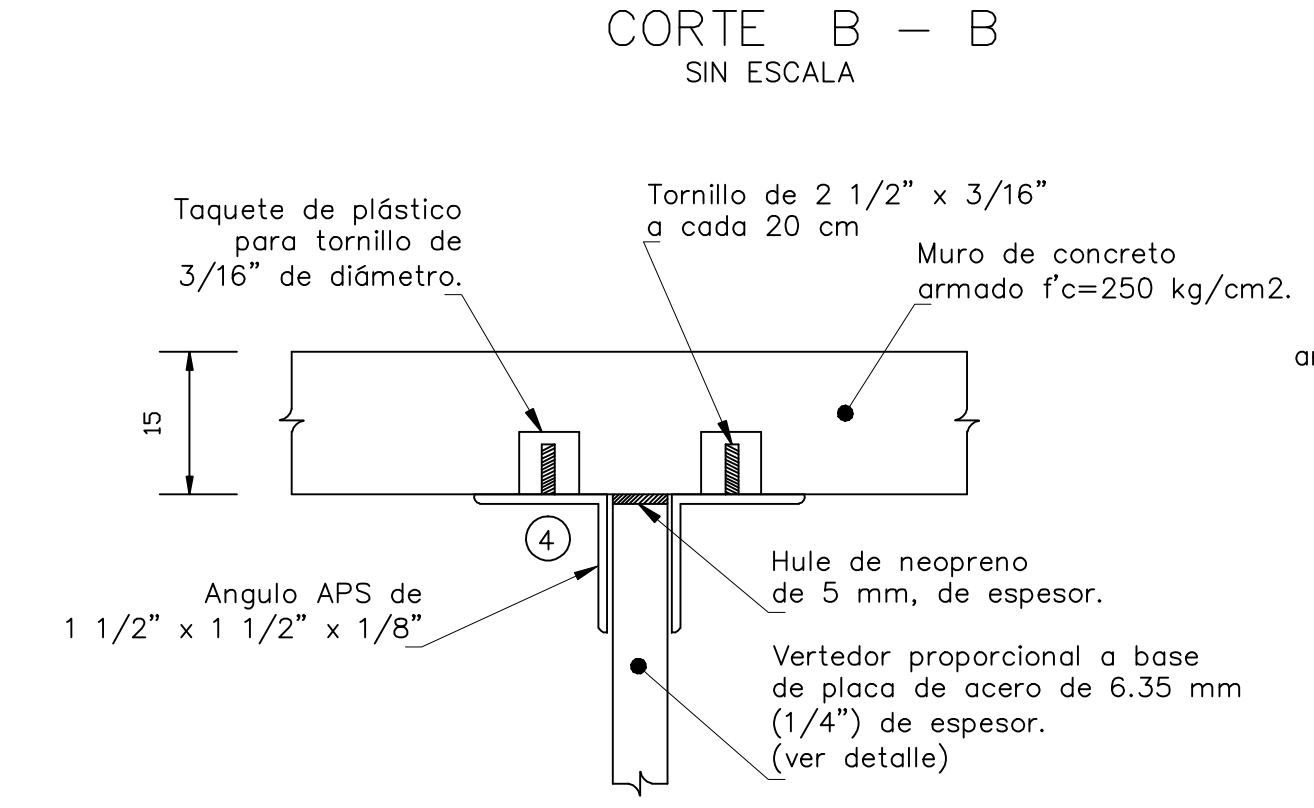
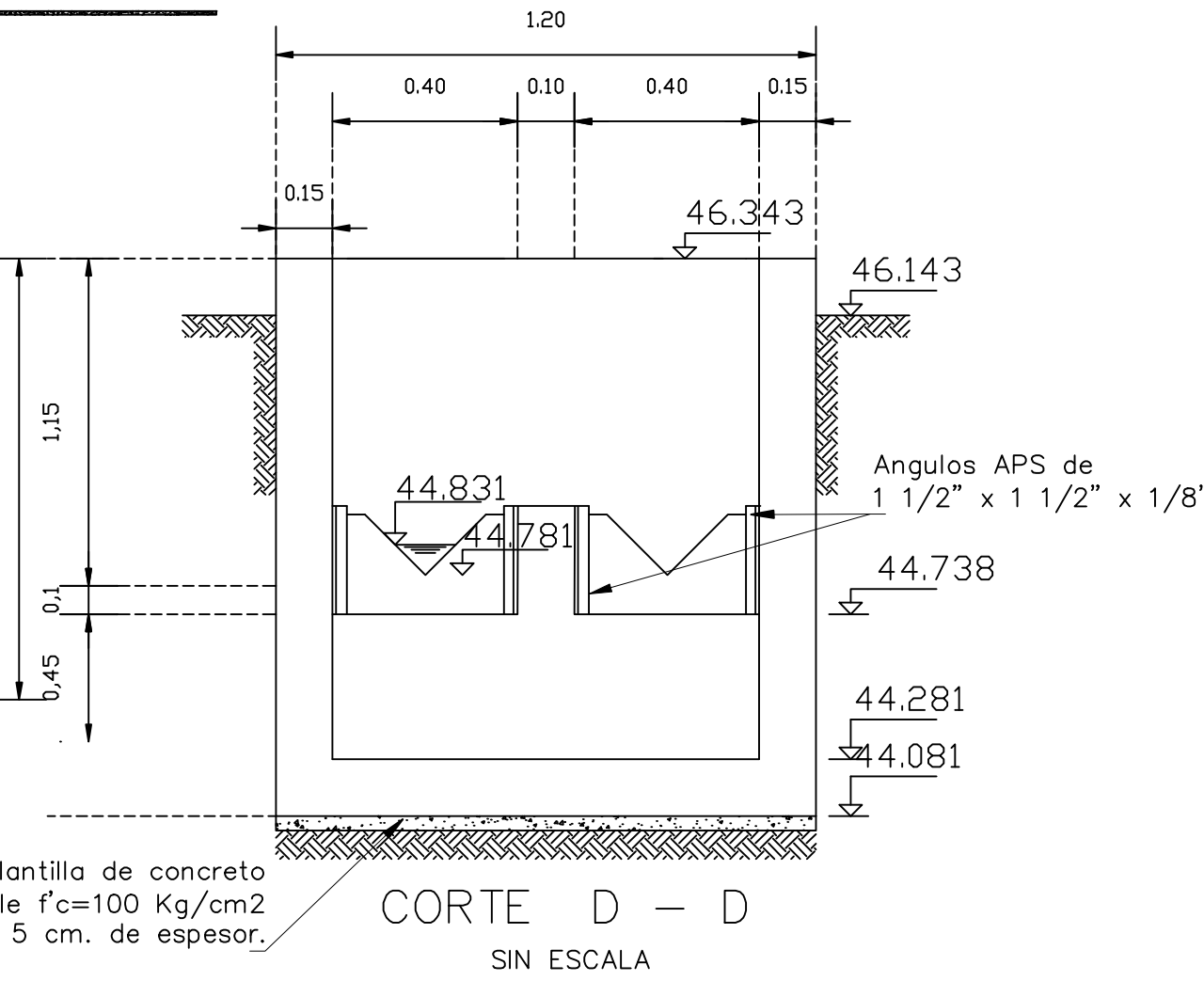
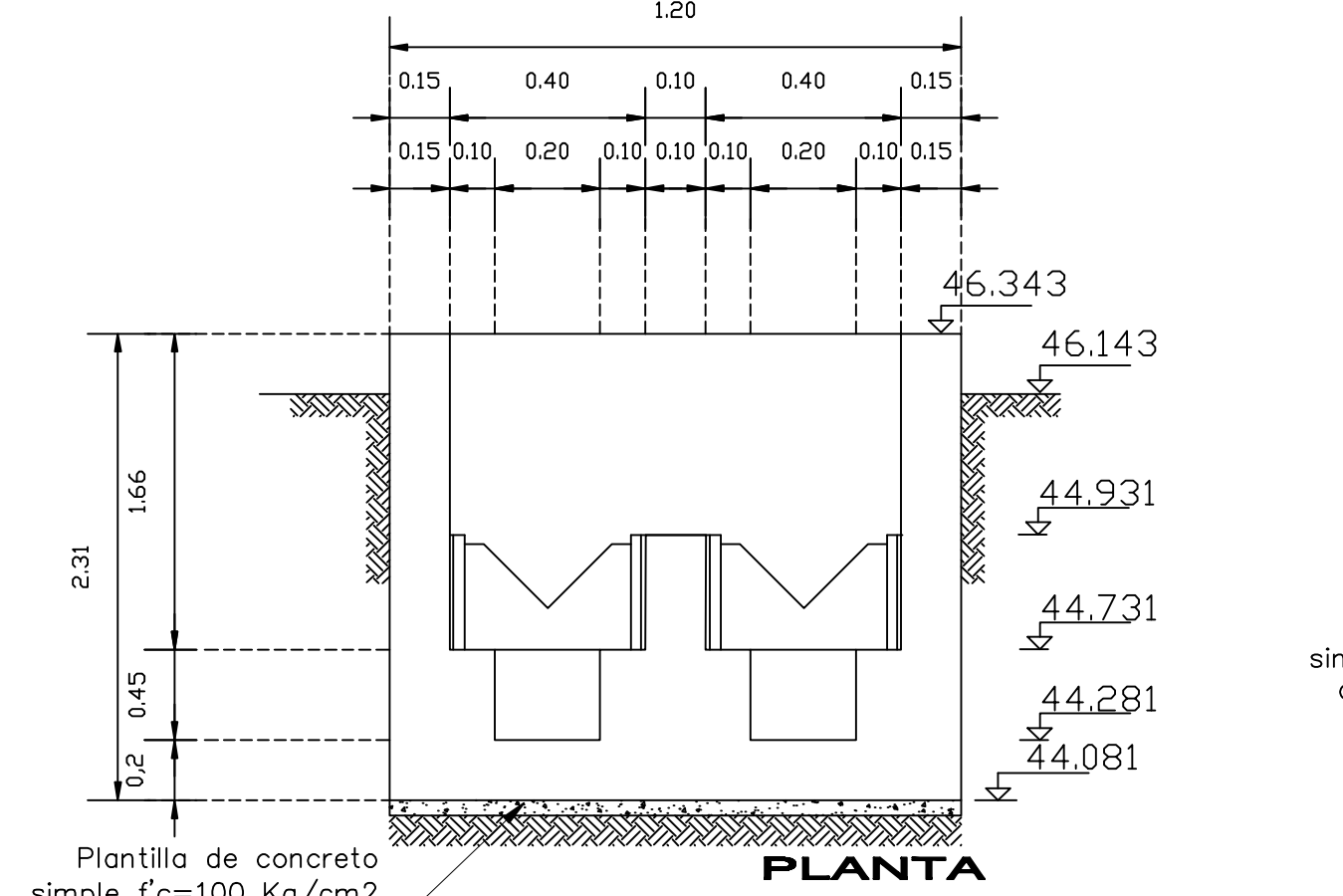
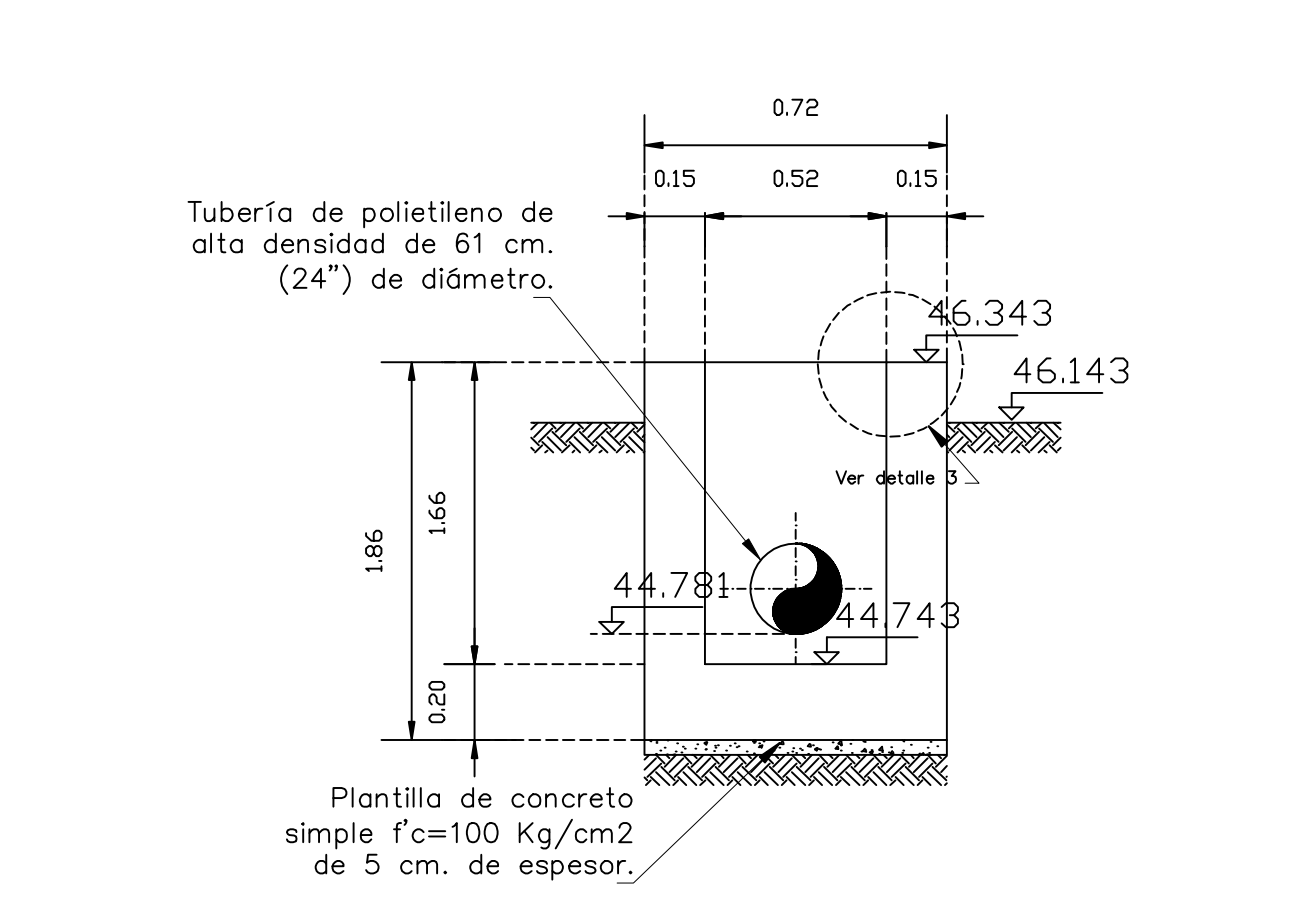


CANTIDADES DE OBRA DEL PRETRATAMIENTO

CONCEPTO	UNIDAD	CANTIDAD
4.- Angulo de 38.1 x 38.1 x 3.17 mm (1 1/2" x 1 1/2" x 1/8") para vertedor proporcional	m	6.4
10.- Viga T perfil estandar tipo TPS de 2"	m	4.75
11.- Placa de acero de 127 x 127 x 6.35 mm (5" x 5" x 1/4")	pza	2
12.- Placa de acero de 127 x 127 x 3.18 mm (5" x 5" x 1/8")	pza	2
13.- Compuertas deslizantes	pza	2
14.- Medidor del gasto puntual e integral	pza	1



- NOTAS :**
- 1.- Todas las dimensiones están dadas en metros salvo las indicadas
 - 2.- Las elevaciones están referidas al BN-1 con elevación arbitraria de 1,000.00 m. ubicada a 25 m. del sitio de la planta de tratamiento en dirección norte y señalado con clavo en tronco de árbol pintado de color rojo
 - 3.- La limpieza de las rejillas y los desarenadores esta previsto realizarse manualmente, los solidos gruesos e inorganicos (arena) se sacarán de las unidades del pretratamiento para su carga al camion y su disposición al relleno sanitario.

DEPARTAMENTO DE PROYECTOS ESPECIALES

LEVANTO: _____ PROYECTO: _____

OP. CAD: _____ REVISO: _____

ING. JOSE LUIS DIAZ MORENO

ING. ANA MARIA LAMARQUE RAMIREZ

JUNTA MUNICIPAL DE AGUA POTABLE Y ALCANTARILLADO DE MAZATLAN
GERENCIA DE PLANEACION Y FISICA

EL HABAL, SINDICATURA DEL MPIO. MAZATLAN, SIN.

SISTEMA DE ALCANTARILLADO Y SANEAMIENTO
OBRAS COMPLEMENTARIAS PARA MEJORAMIENTO EN LA EFICIENCIA DE LA PLANTA DE TRATAMIENTO TIPO WETLAND

CONSTRUCCIÓN DE PRETRATAMIENTO (DESARENADOR TIPO FLUJO HORIZONTAL)

APROBO: _____ CONFORME: _____

ARQ. JUAN ADOLFO AVILA FLORES

ARQ. ADRIAN AVALES BENITEZ

Mazatlan Sin. Noviembre del 2019

Escala 1:25