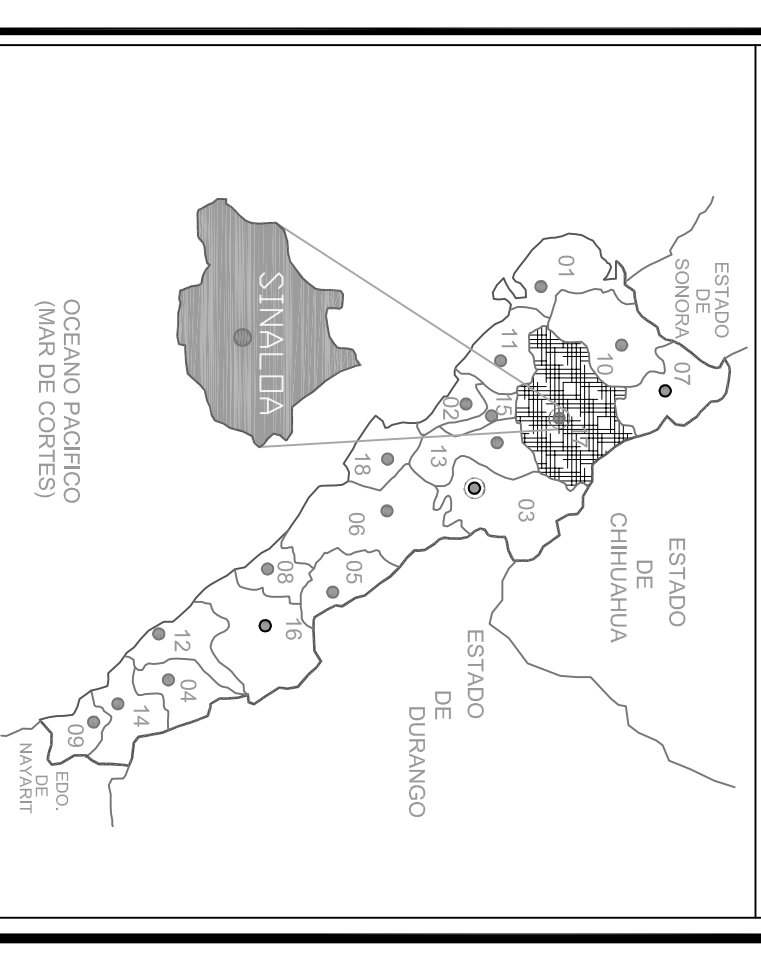
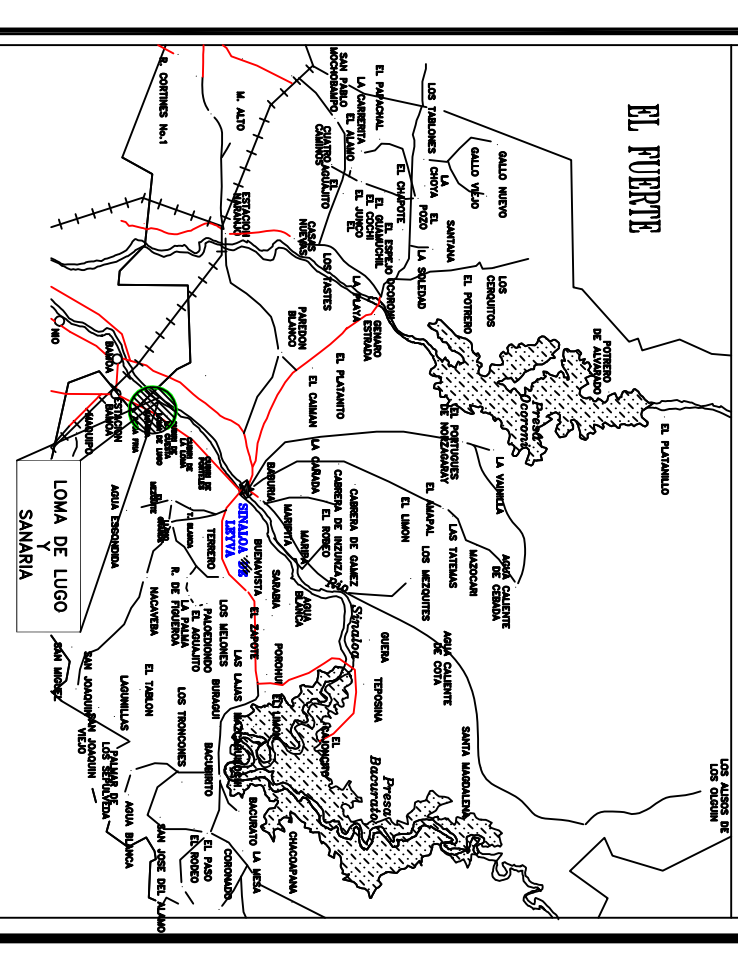


Macrolocalización



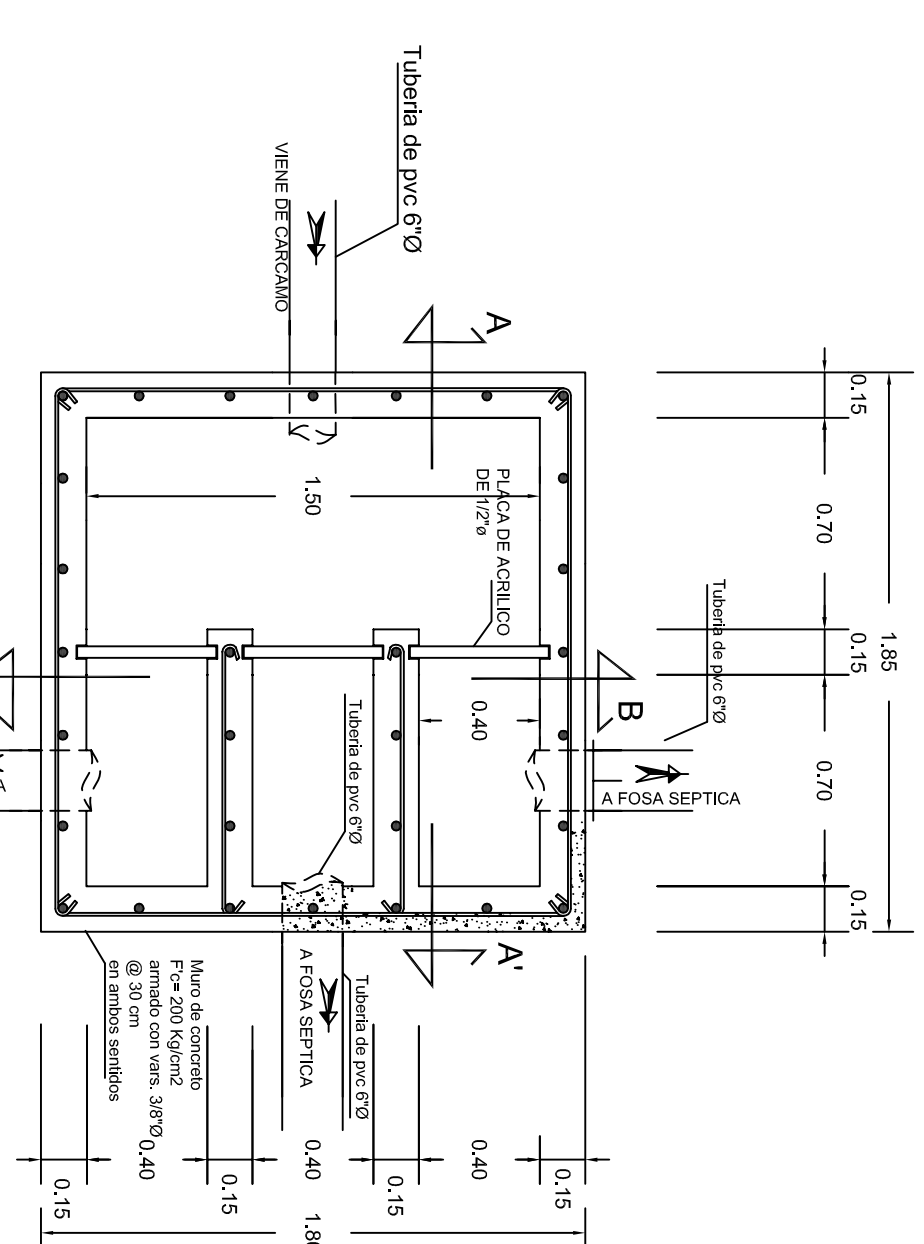
Microlocalización



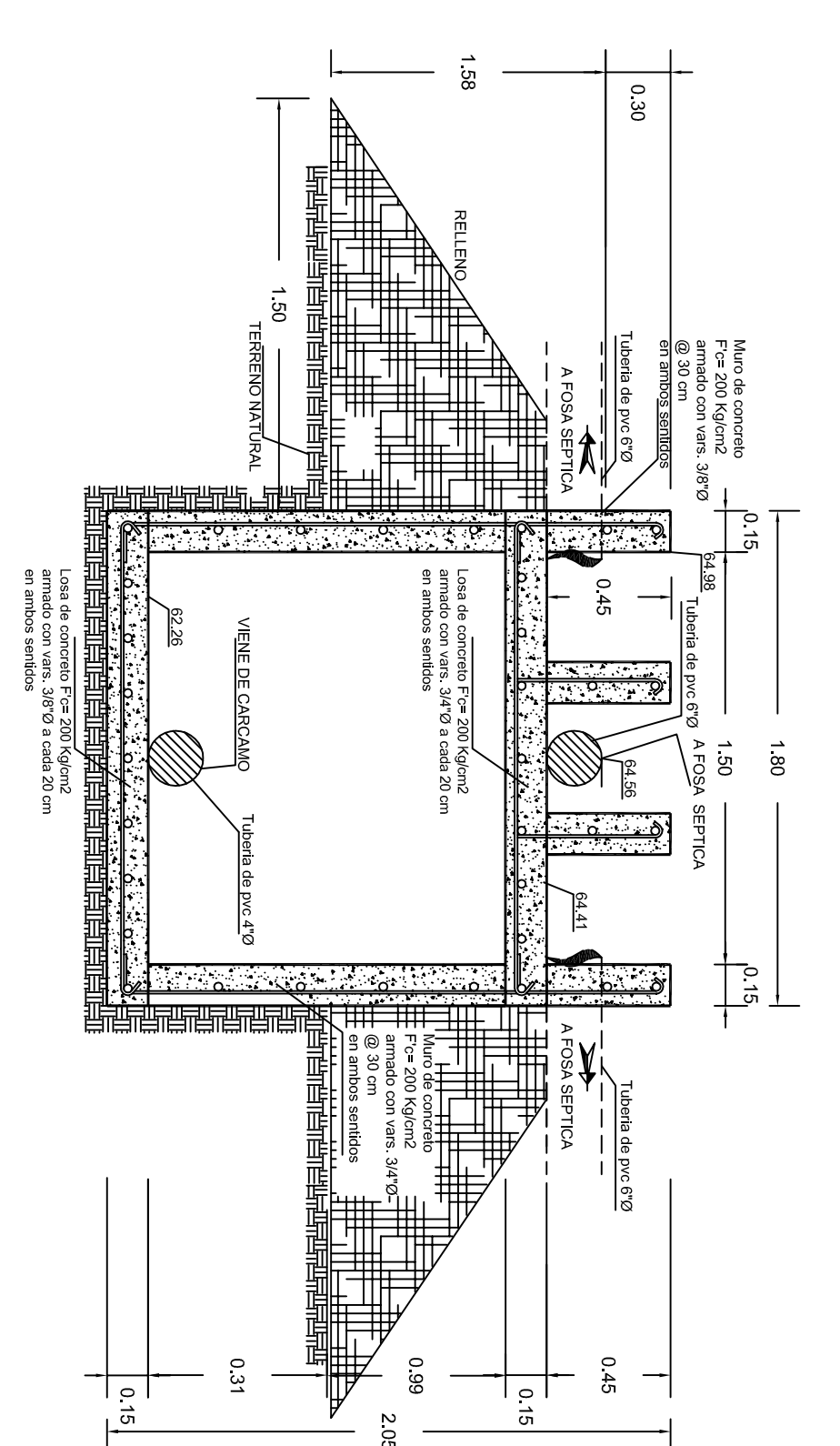
H. AYUNTAMIENTO DE SINALOA

JUNTA MUNICIPAL DE AGUA POTABLE Y ALCANTARILLADO DE SINALOA.

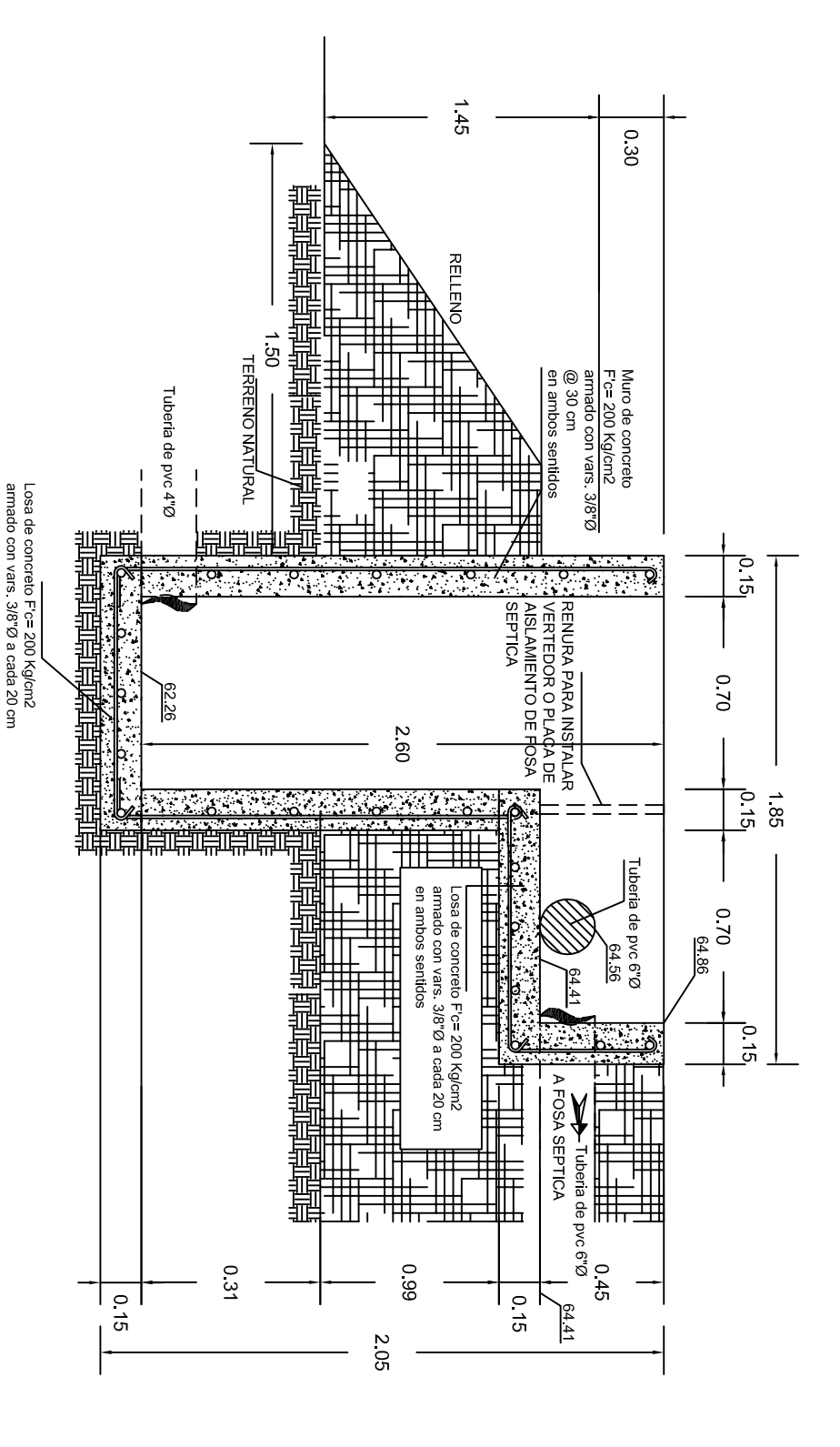
Gerente General	C. Guadalupe Castro Quiñonez
Presidenta Municipal	Lic. María Beatriz León Rabio
Gerente Técnico	Ing. Ricardo Sánchez León
Contenido	Cajas de Entrada y Salida (Wetland)
Localización	Municipio Sinaloa de Leyva
Escala	LA INDICADA
No. de plano	07
Fecha	Enero 2021



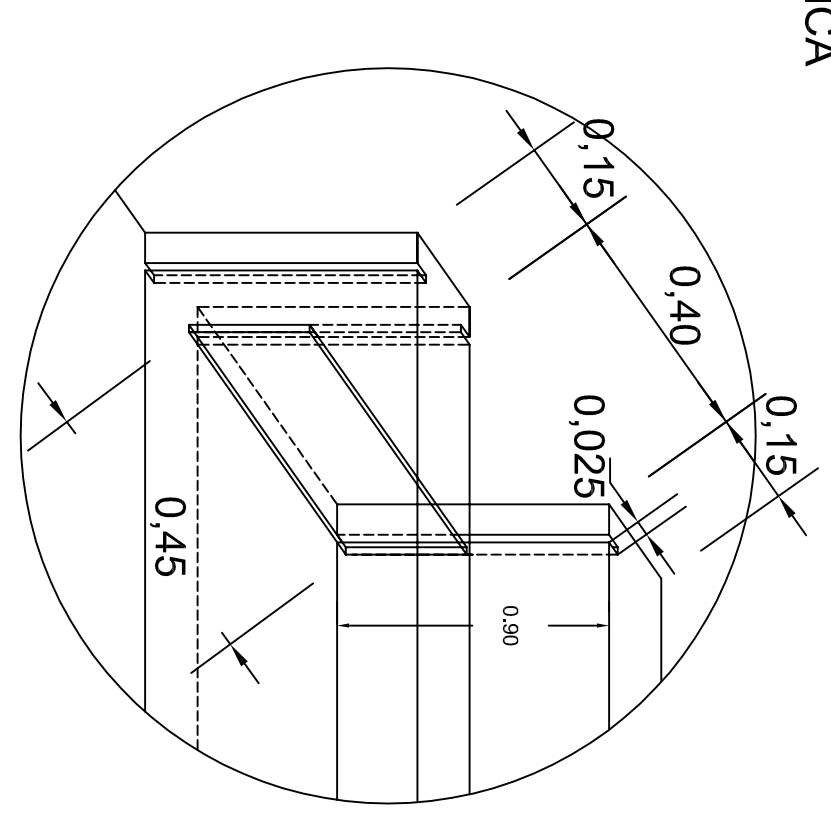
PLANTA CAJA DE ENTRADA A FOSA SEPTICA



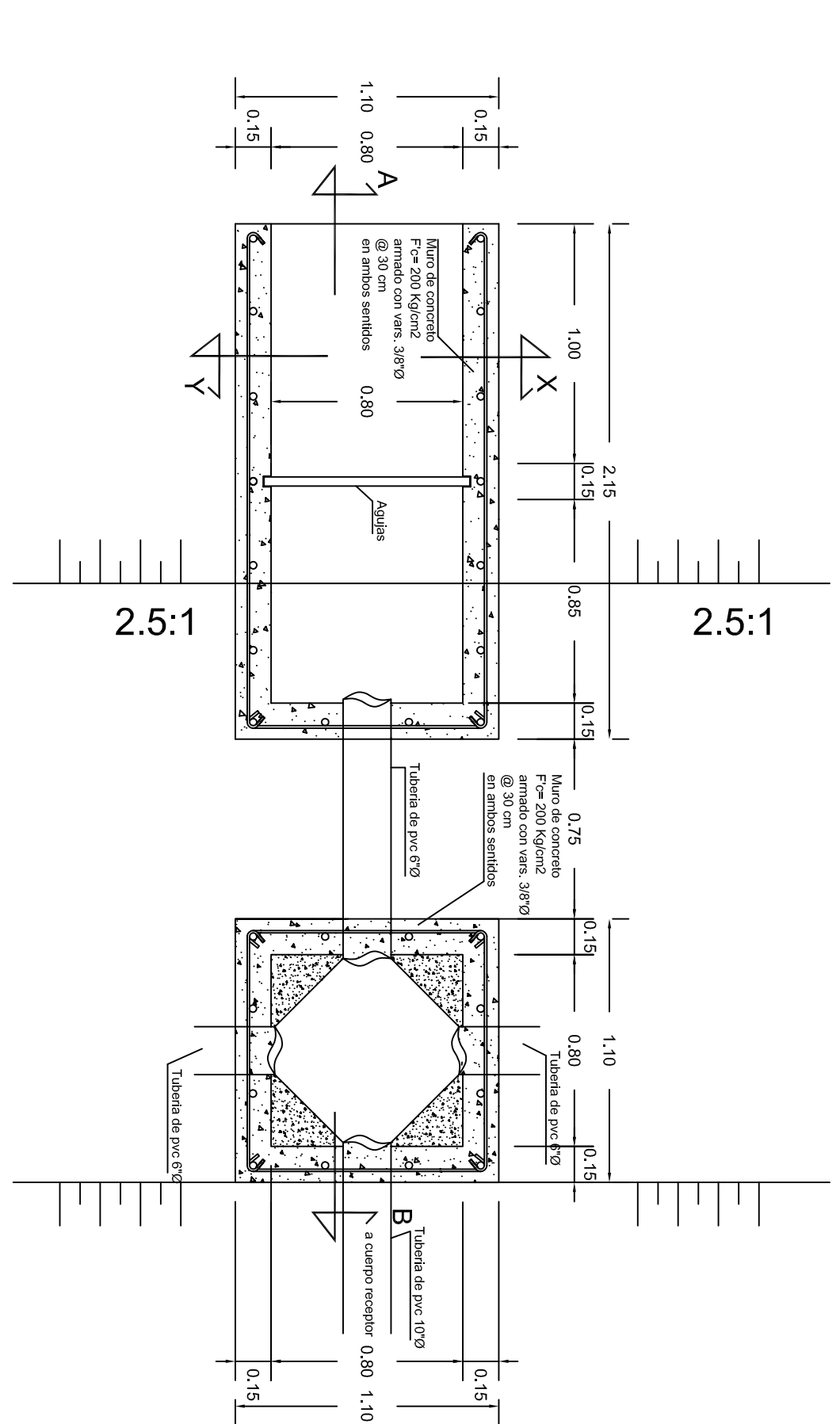
CORTE B-B CAJA DE ENTRADA A FOSA SEPTICA



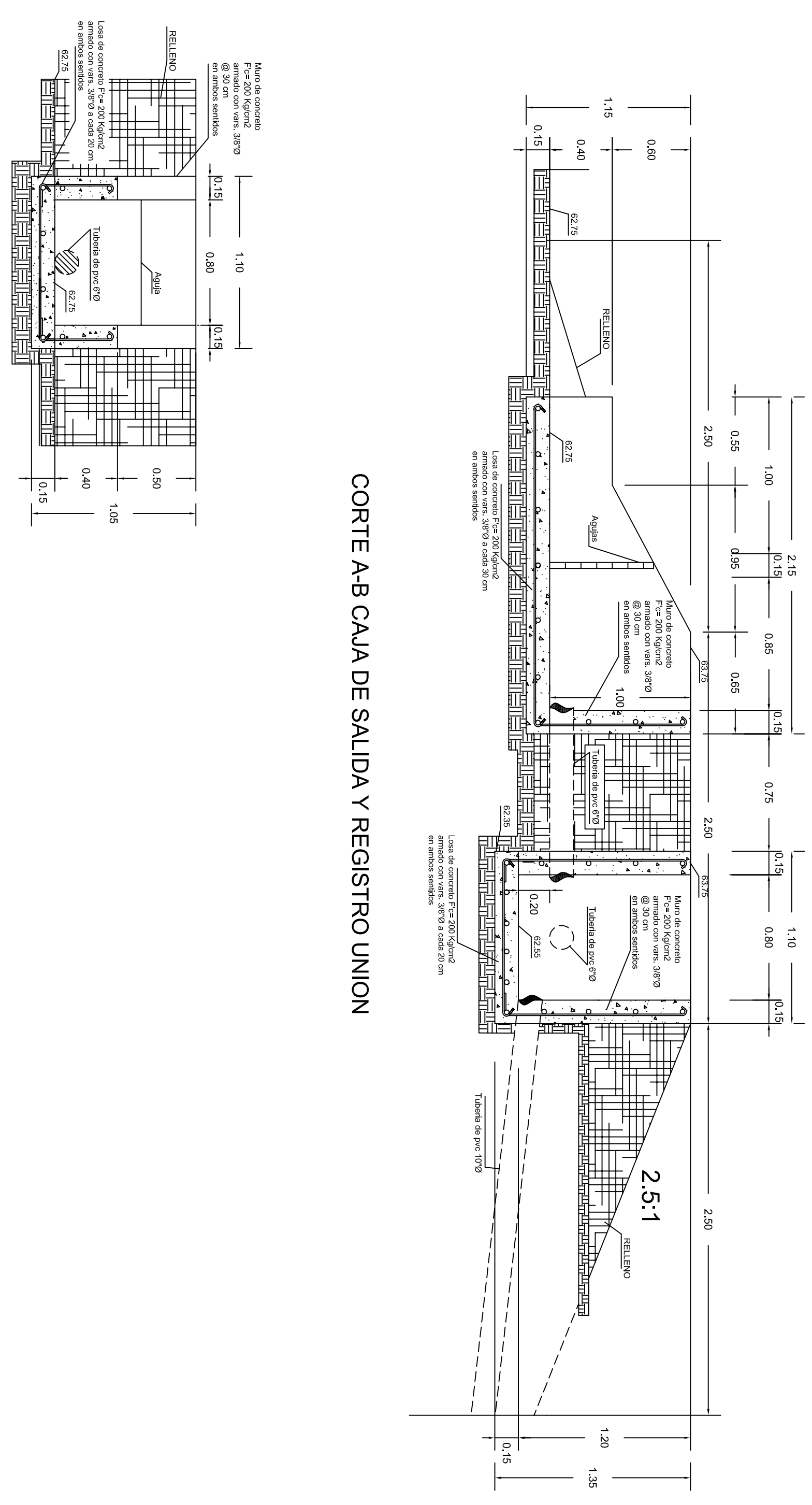
CORTE A-A CAJA DE ENTRADA A FOSA SEPTICA



DETALLE DE PLACA EN VEREDOR



PLANTA CAJA DE SALIDA Y REGISTRO UNION



CORTE A-B CAJA DE SALIDA Y REGISTRO UNION

CORTE X-Y CAJA DE SALIDA Y REGISTRO UNION