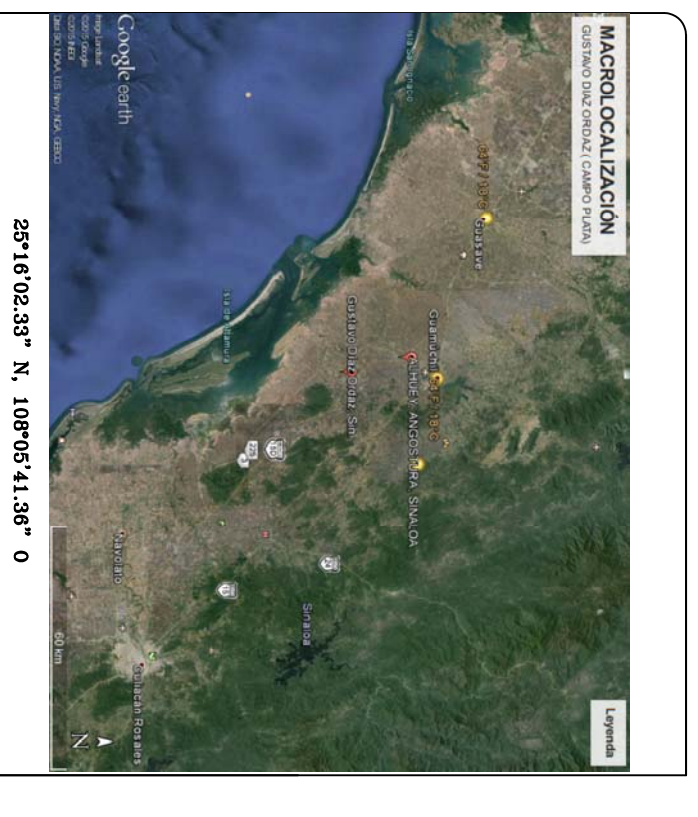
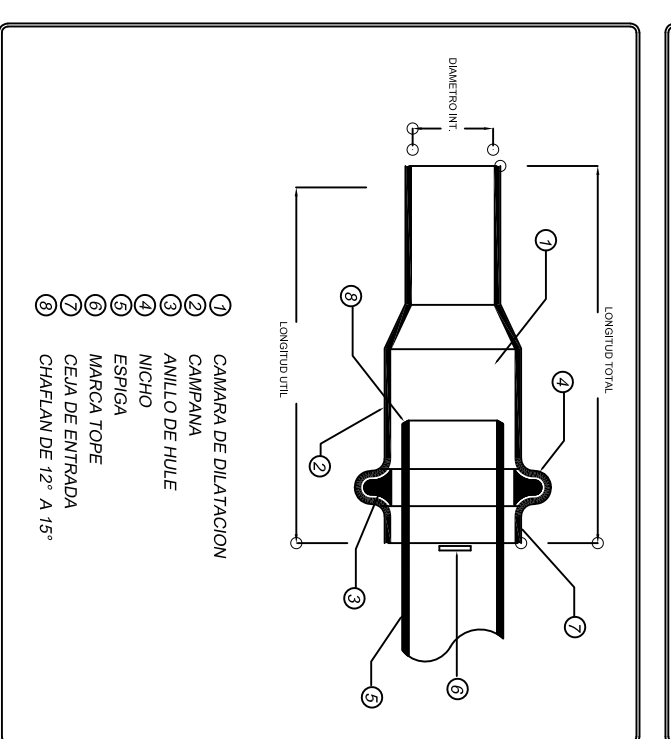


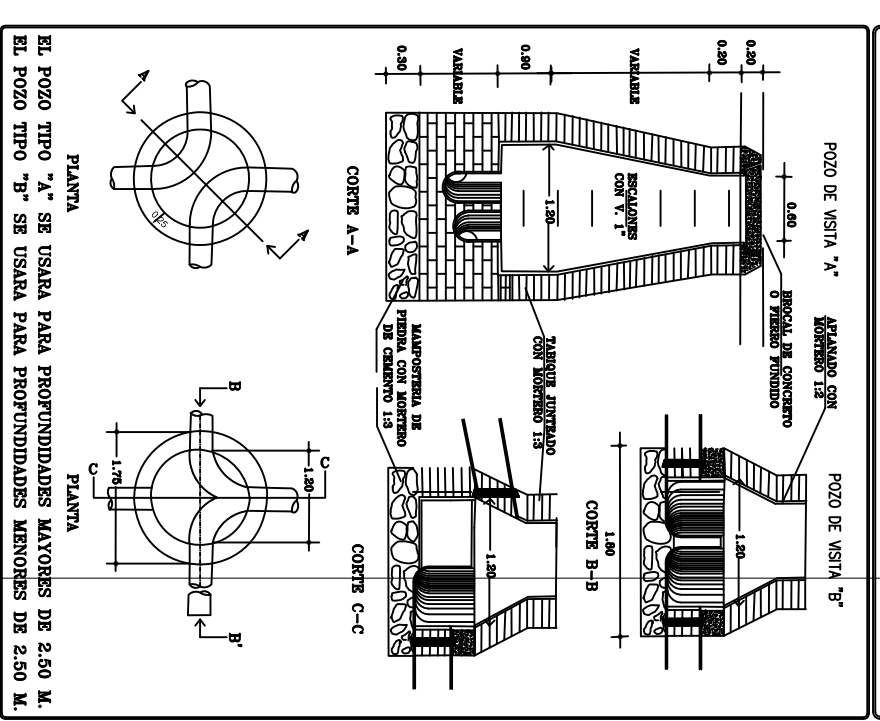
LOCALIZACION



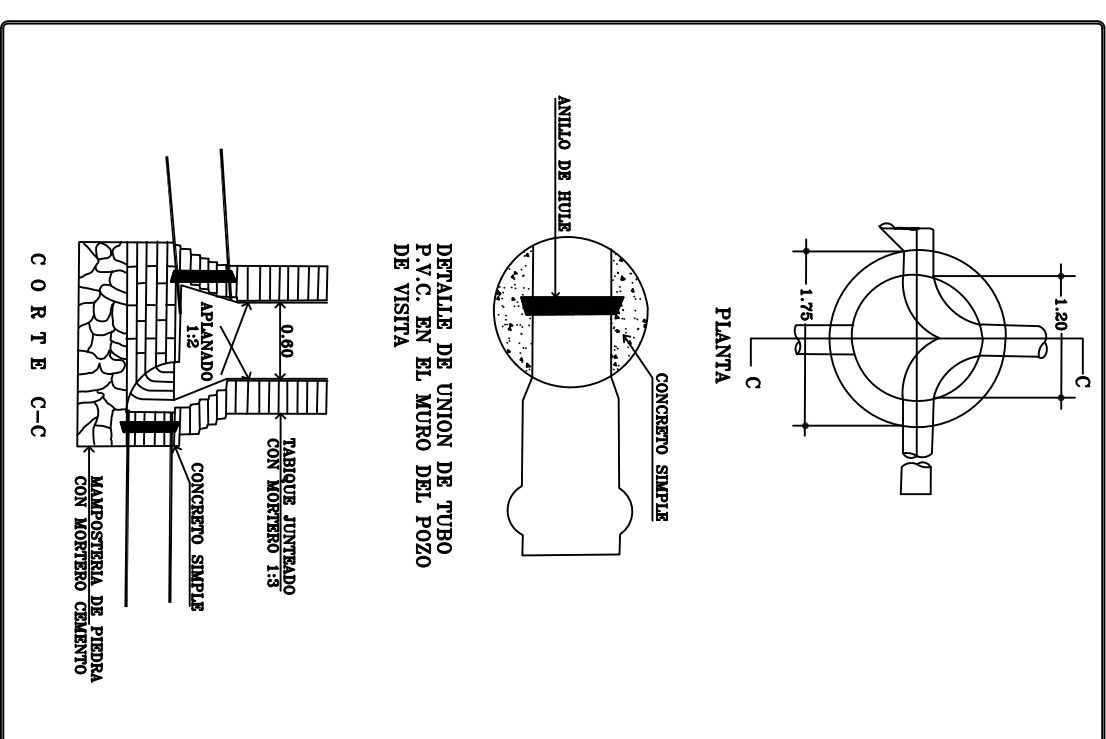
UNION ANGER TUBERIA DE P.V.C.



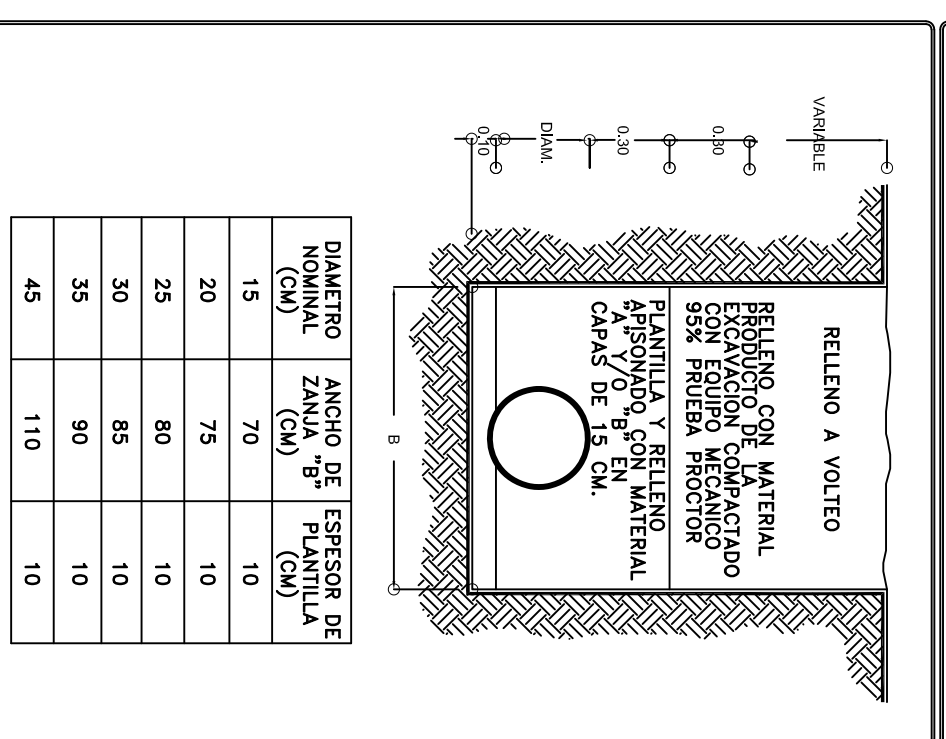
POZO DE VISITA TIPO COMUN



CONEXION DE TUBERIA DE P.V.C. A POZO DE VISITA



DETALLE DE RELLENOS DE ZANJA

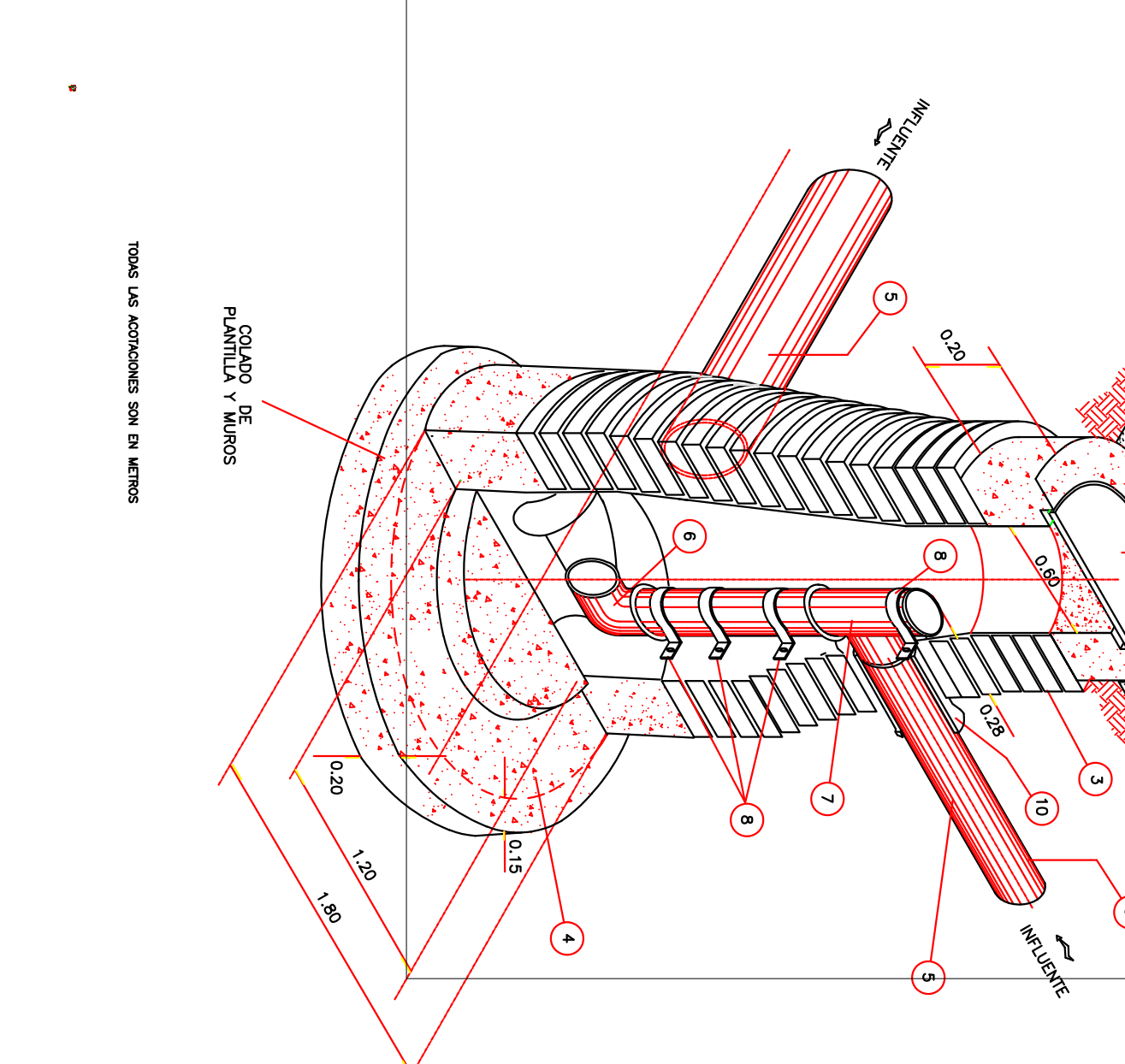
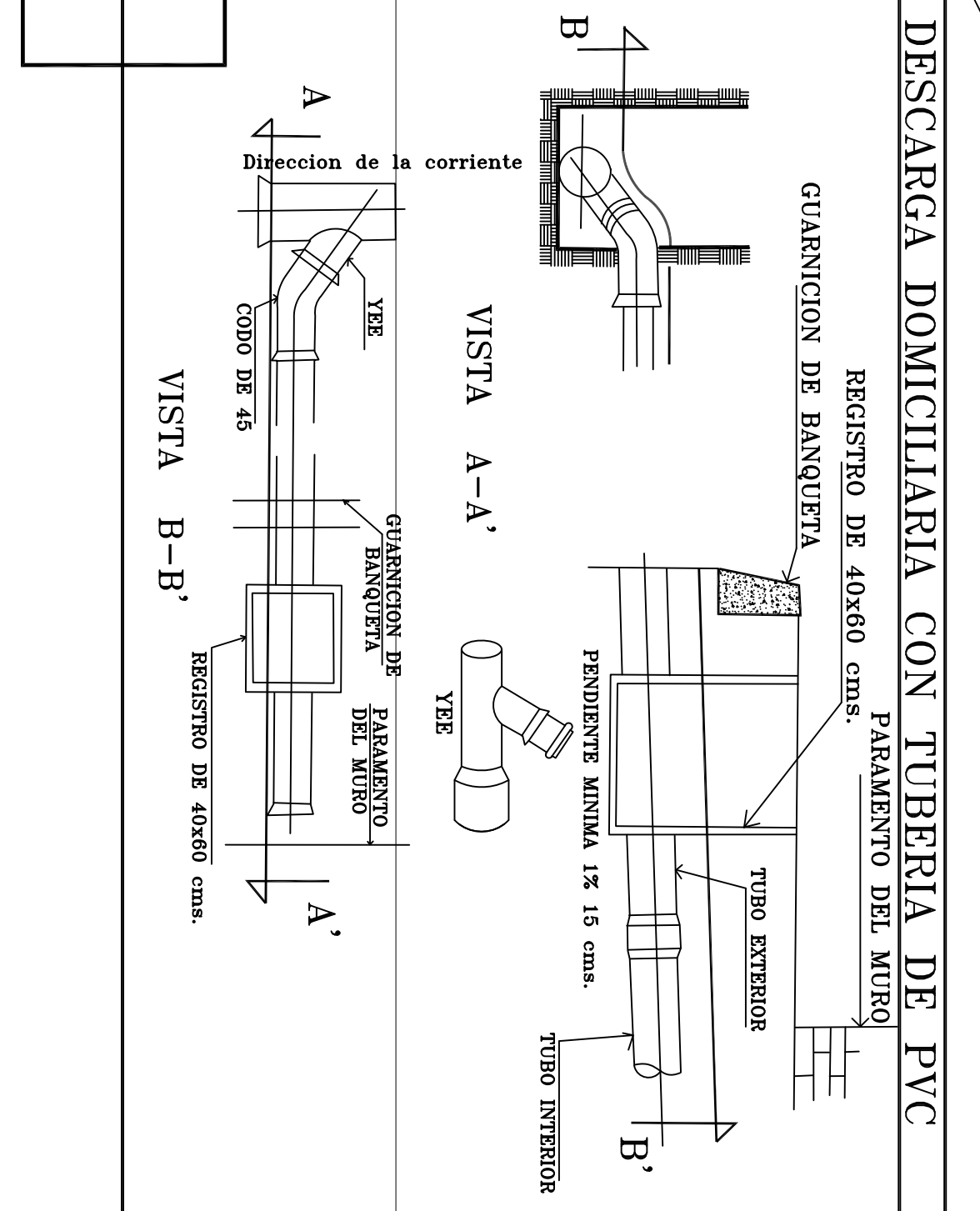


NOTAS Y ESPECIFICACIONES

- LOS MATERIALES Y TRABAJOS DE MANO DE OBRA DEBERAN PRESENTAR CERTIFICACION COMPARTICION CON EL INSTITUTO NACIONAL DE AGUA POTABLE Y ALCANTARILLADO SANEAMIENTO DEL MUNICIPIO.
- EN LOS POCOS DE VISITA SE DEBERAN INSTALAR REJOLONES Y TUBOS DE CONCRETO EN DONDE DEBERAN TRABAJARSE Y DE FORTA EN DONDE DEBERAN TRABAJARSE.
- NO DEBERAN CONECTARSE LAS TUBERIAS DE AGUA POTABLE A LAS DESCARGAS DOMICILIARIAS DE AGUA RESIDUA.
- SE UTILIZARA TUBERIA DE P.V.C. ALCANTARILLADO SANEAMIENTO SINDICAL MEXICO, SOBE 20.
- LA TUBERIA DE P.V.C. ALCANTARILLADO DEBERA SER CERTIFICADA Y APROBADA POR EL INSTITUTO NACIONAL DE TUBERIAS PLASTICAS.
- EN LA UNION DE LAS TUBERIAS CON LOS POCOS DE VISITA SE UTILIZARA UNION ANGIER CON ANILLO DE HALE.
- LAS ACOTACIONES DE LOS POCOS DE VISITA Y DE LOS DETALLES DE LAS ACOTACIONES DE LAS TUBERIAS DE P.V.C. ALCANTARILLADO SANEAMIENTO SINDICAL MEXICO, SOBE 20.
- TODAS LAS CONEXIONES DE TUBERIAS DEBERAN ESTAR CERTIFICADAS Y APROBADAS POR EL INSTITUTO NACIONAL DE TUBERIAS PLASTICAS Y CON SU RESPECTIVA SCELTA.
- TODAS LAS CONEXIONES DE TUBERIAS DEBERAN ESTAR CERTIFICADAS Y APROBADAS POR EL INSTITUTO NACIONAL DE TUBERIAS PLASTICAS Y CON SU RESPECTIVA SCELTA.
- LA UNION DE LAS TUBERIAS DEBERA SER CERTIFICADA Y APROBADA POR EL INSTITUTO NACIONAL DE TUBERIAS PLASTICAS Y CON SU RESPECTIVA SCELTA.



ELABORADO POR: XXXXXXXXXXXXXXXX
Revisor: XXXXXXXXXXXXXXXX
COMPAÑIA CONTRATISTA: XXXXXXXXXXXXXXXX
Dibujó: XXXXXXXXXXXXXXXX
Proyecto: Ing. XXXXXXXXXXXXXXXX
Aprobó: XXXXXXXXXXXXXXXX



CONTENIDO: PLANO No. 01
**PROYECTO DE AMPLIACION
 DE LA RED DE AGUA POTABLE
 Y ALCANTARILLADO DE ATLASCO**

FECHA: NOVIEMBRE DE 2019 ESCALA: 1:2250

**QUINTA MUNICIPAL DE AGUA POTABLE
 Y ALCANTARILLADO DE ANGOSTURA**

LOCALIDAD: MUNICIPIO: ANGOSTURA, SINALOA
 GUSTAVO DIAZ ORDÓZ (CAMPO FLATA)

OBJETIVO: CONSTRUCCION DEL SISTEMA DE ALCANTARILLADO Y SANEAMIENTO

DAIOS DE DISEÑO

POBLACION CENSO 2010: 1198 HABITANTES
 PROYECCION DE POBLACION (2050): 1790 HABITANTES
 DATOS GENERALES: 1790 HABITANTES
 COBERTURA DE DISEÑO: 3.63
 DENSIDAD DE POBLACION (HAB/HA): 1.2
 APROXIMACION (POR DE LA DISTRIBUCION): 250 L/HAB/DIA
 TASA DE COBERTURA (PORCENT): 1.50000 % ACTUAL

CAUDALES DE DISEÑO

GASTO UNICO: 02.00 L/S
 GASTO MEDIO: 04.00 L/S
 GASTO MAXIMO INSTANTANEO: 14.55 L/S
 GASTO MAXIMO EXTRAORDINARIO: 17.46 L/S

SISTEMAS: SEPARADO-AGUAS NEGRIAS
 MANRIQUE-HABITON
 GRAYTRUD

VELOCIDADES: 0.30 M/S
 0.80 M/S