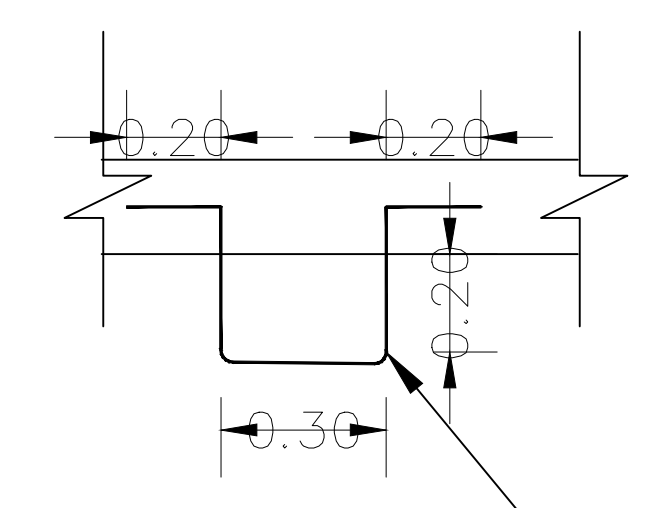
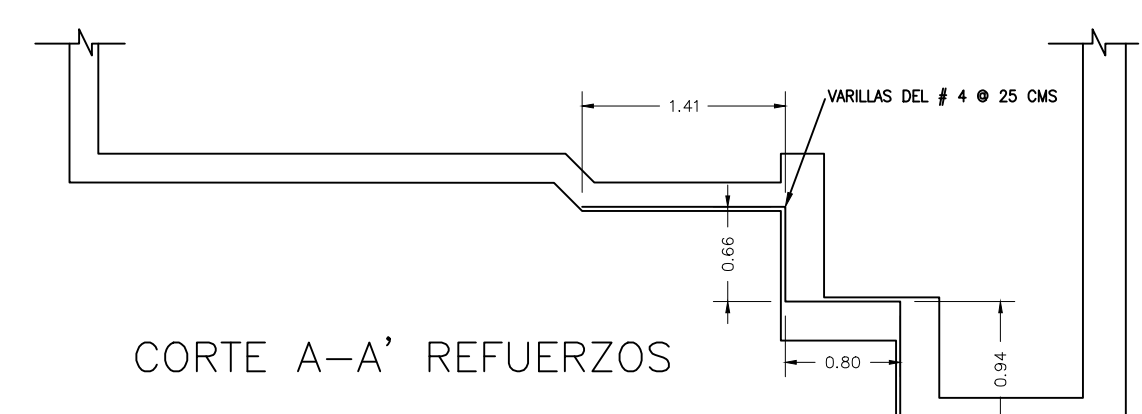
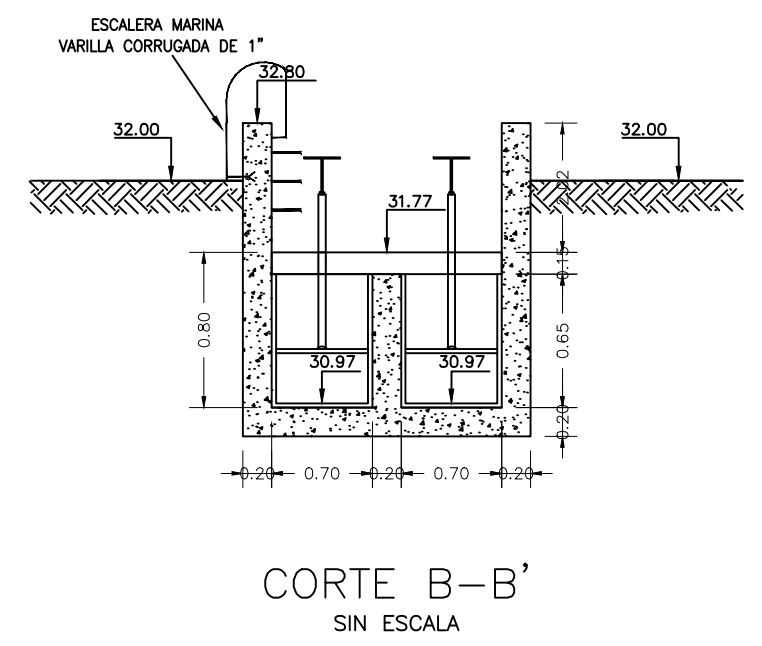
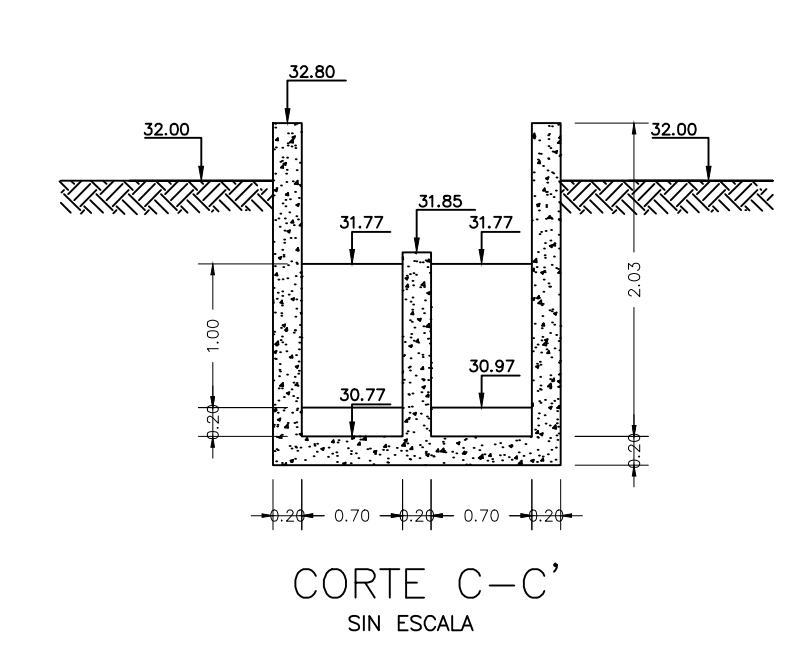


DETALLE DE ESCALERA MARINA

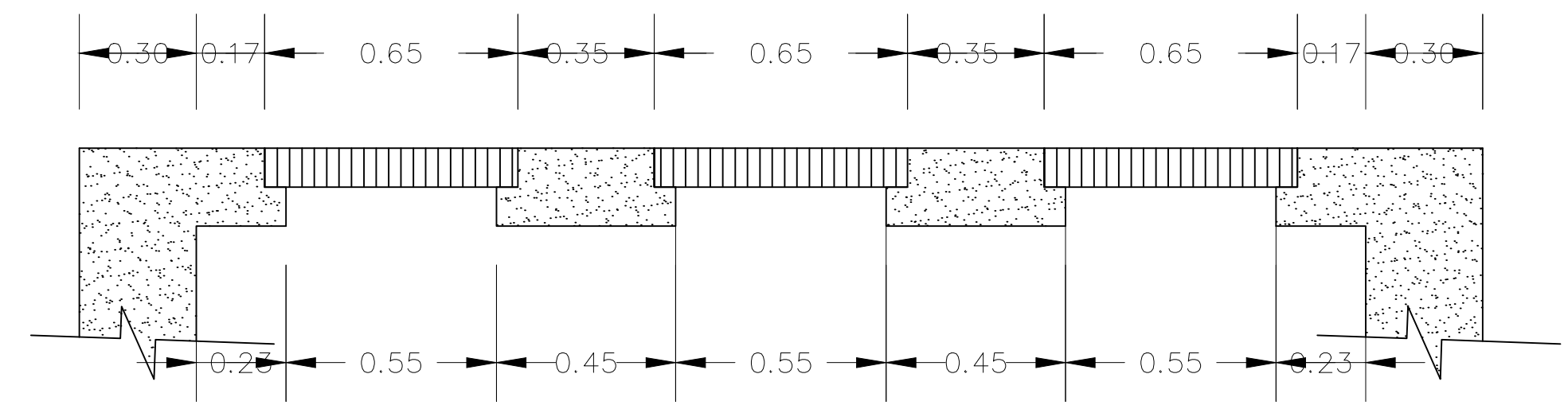


ESCALON DE ACERO RECUBIERTO CON PM

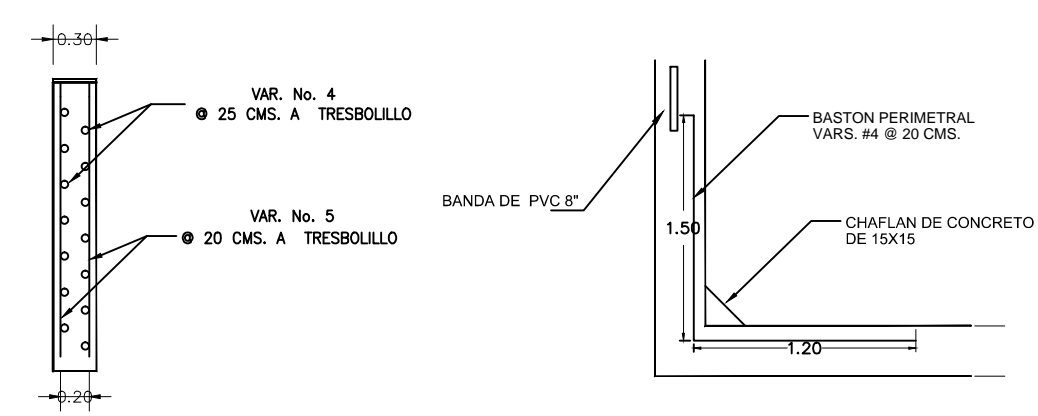


CORTE A-A' REFUERZOS

CORTE B-B' DETALLE DE REJILLA



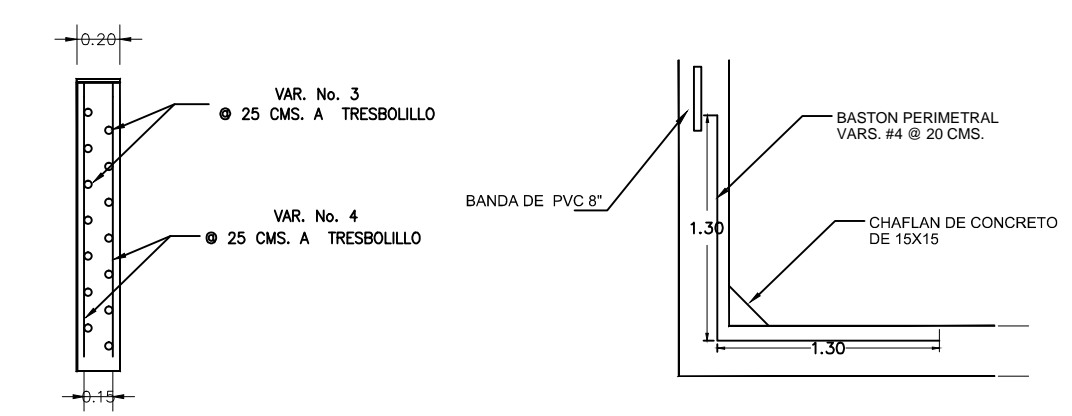
ARMADO EN CARCAMO



ARMADO DE MURO DE 30 CMS DE ANCHO

DETALLE DE UNION DE LOSA CON MURO DE 30 CMS DE ANCHO

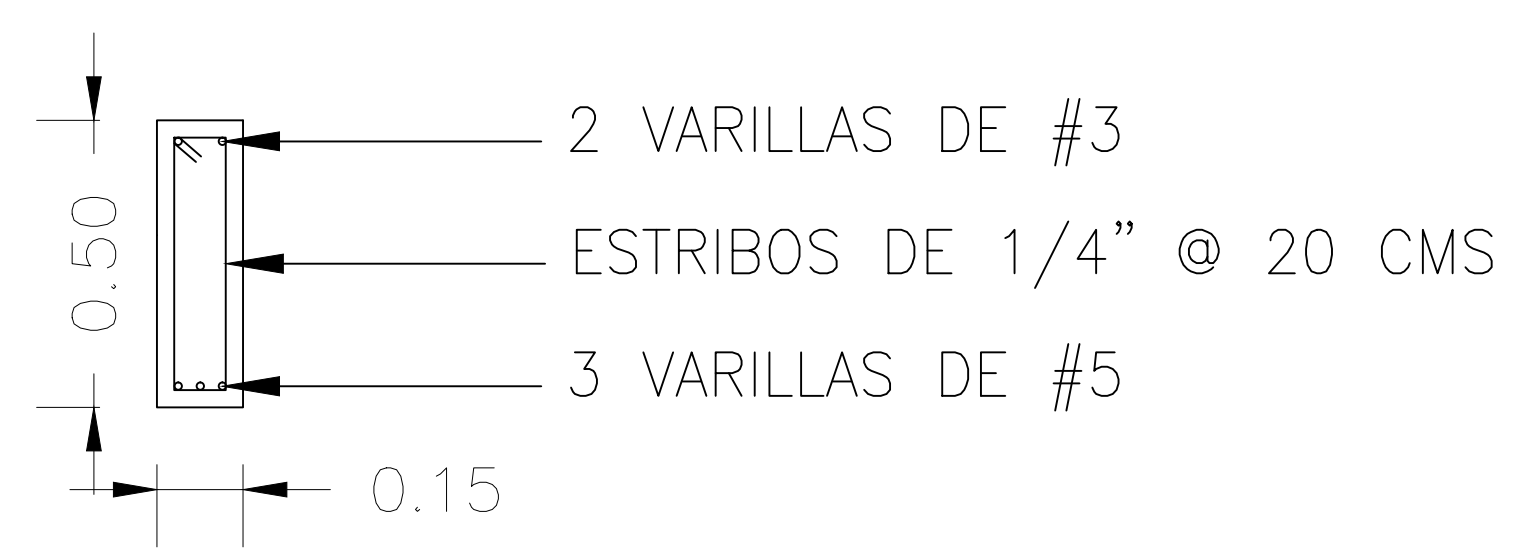
ARMADO EN DESBASTE Y CANAL



ARMADO DE MURO DE 20 CMS DE ANCHO

DETALLE DE UNION DE LOSA CON MURO DE 20 CMS DE ANCHO

DETALLE DE TRABE



- NOTAS:**
- 1.- TODO EL CONCRETO A UTILIZAR SERA RESISTENTE A LOS SULFATOS Y CON UN Fc = 250 KG/CM2, EXCEPTO EN LAS PLANTILLAS QUE SERA DE UN Fc = 100 KG/CM2.
 - 2.- TODAS LAS ACOTACIONES ESTAN EN METROS, EXCEPTO LAS INDICADAS EN OTRAS UNIDADES.
 - 3.- EL ACERO DE REFUERZO SERA DE Fy = 4200 KG/CM2, EXCEPTO DEL No.2 QUE SERA DE Fy = 1285 KG/CM2.
 - 4.- A TODO EL CONCRETO A UTILIZAR SE LE ADICIONARA IMPERMEABILIZANTE INTEGRAL EN UNA PROPORCION DE 7 KG/M3.
 - 5.- LA REJILLA DE ALUMINIO SERA DE 0.70X1.25 CON BASTIDOR DE ANGULO DE 2\"/>

JUNTA MUNICIPAL DE AGUA POTABLE Y ALCANTARILLADO DE SINALOA	
GERENTE GENERAL: C. GUADALUPE CASTRO QUIÑONEZ	PRESIDENTE MUNICIPAL: LIC. MARIA BEATRIZ LEON RUBIO
NOMBRE DEL PROYECTO: CONSTRUCCION DE SISTEMA DE ALCANTARILLADO SANITARIO Y SANEAMIENTO (SEGUNDA ETAPA)	
UBICACION: EL OPOCHI	MUNICIPIO: SINALOA
NOMBRE DEL PLANO: PRETRATAMIENTO Y CARCAMO DE BOMBEO	
Elab. por: ING. RICARDO SANCHEZ LEON	Revisado por: ARQ. JAVIER ENRIQUE ESPINOZA
FECHA: ENERO 2021	INDICADA