



DATOS DEL PROYECTO
 PROPIETARIO: MUNICIPIO DE AHOME
 UBICACIÓN: ESCUELA PRIMARIA GUADALUPE VICTORIA, EJIDO MOCHIS, SINDICATURA CENTRAL, MUNICIPIO DE AHOME, SINALOA

NOTAS GENERALES
 - COTAS EN METROS.
 - NIVELES EN METROS.
 - NO SE TOMARÁN COTAS A ESCALA DE ESTE PLANO.
 - LAS COTAS INDICADAS SON A PAÑO DE ALBANILERIA.
 - TODAS LAS COTAS Y NIVELES DEBERÁN SER VERIFICADAS EN OBRA POR EL CONTRATISTA.
 - CUALQUIER DISCREPANCIA DEBERÁ CONSULTARSE CON LA DIRECCIÓN DEL PROYECTO ASÍ COMO LA INTERPRETACIÓN QUE EL PROPIO CONTRATISTA DE AL DIBUJO.

MODIFICACIONES		
NUM.	COMENTARIO	FECHA:

FIRMAS Y SELLOS		
APROBÓ:		

ING. CARLOS JULIO DE JESUS FIERRO SERRANO
 DIRECTOR GENERAL DE OBRAS Y SERVICIOS PÚBLICOS

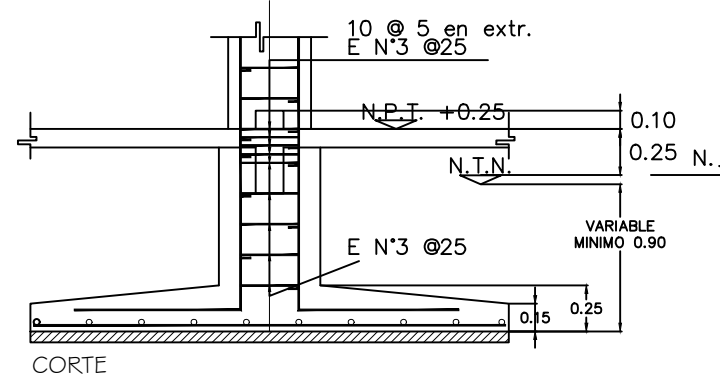
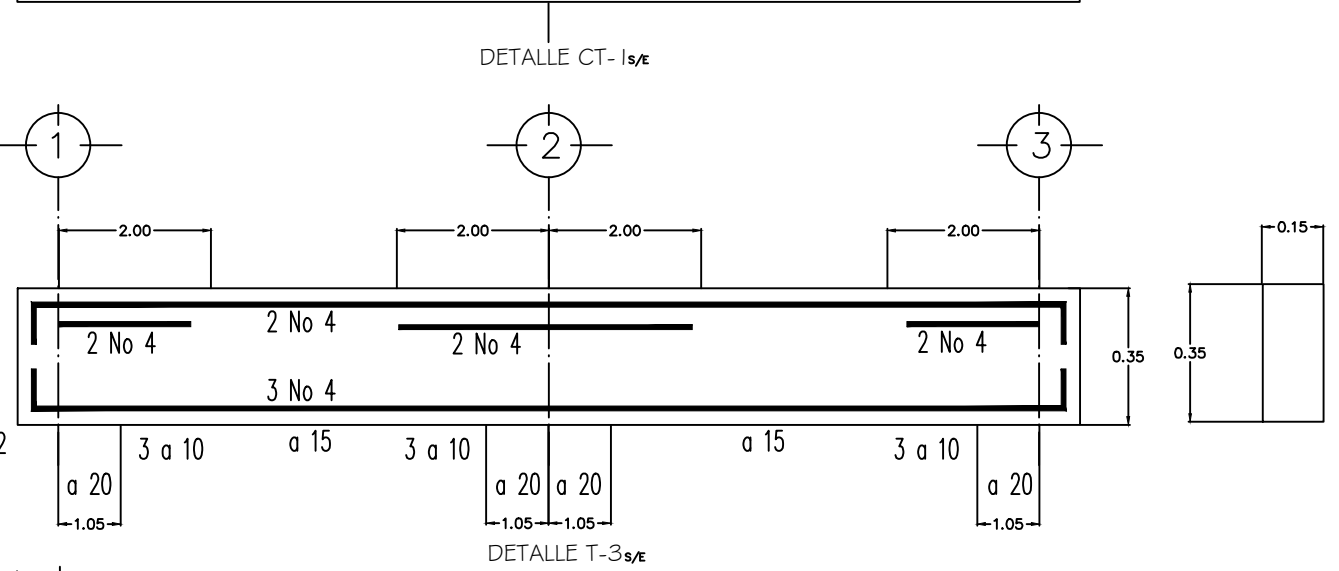
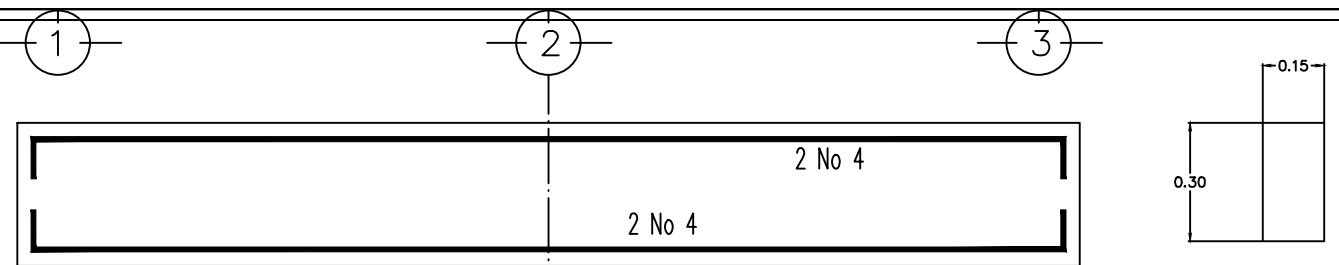
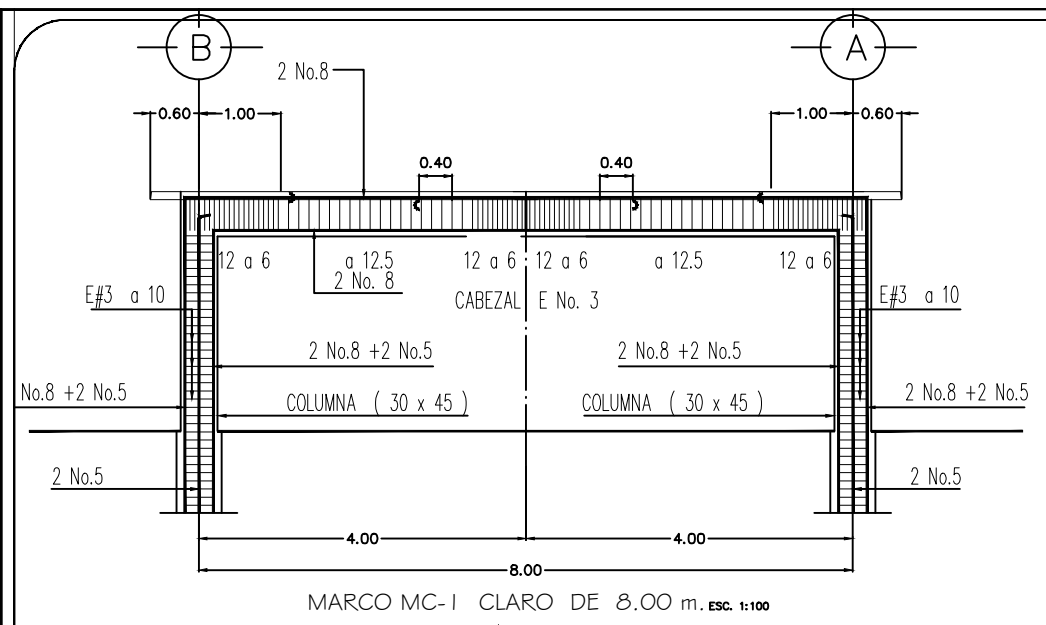
REVISÓ:

ING. RAELE RIVERA CASTRO
 DIRECTOR DE OBRAS PÚBLICAS

ELABORÓ:

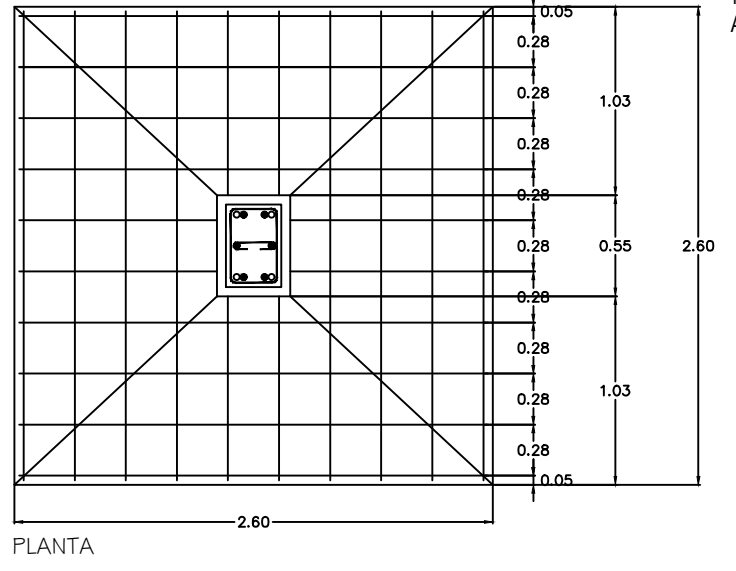
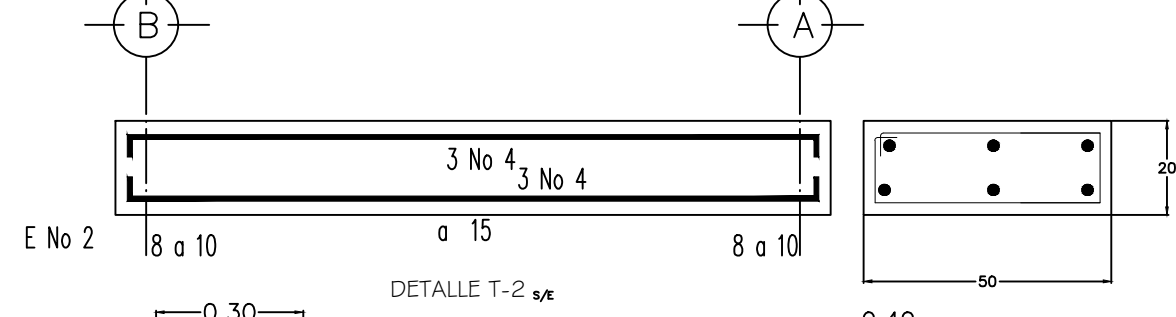
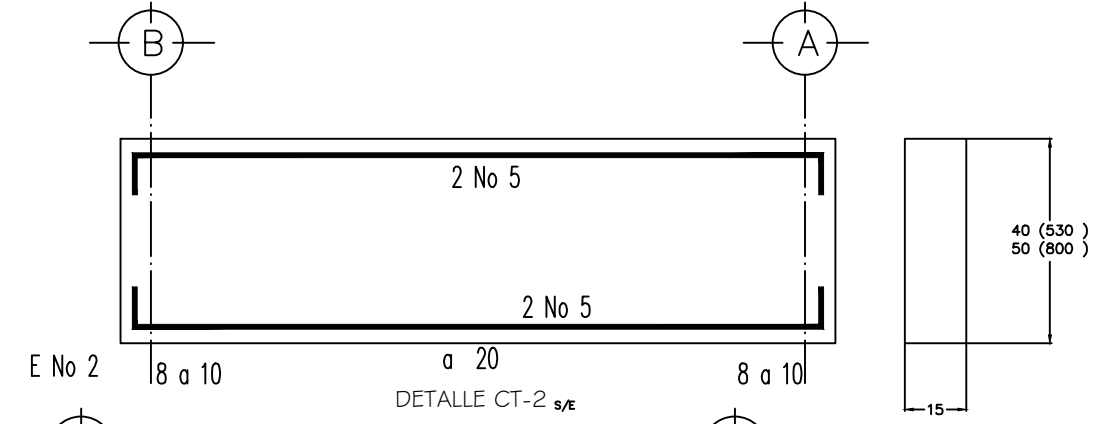
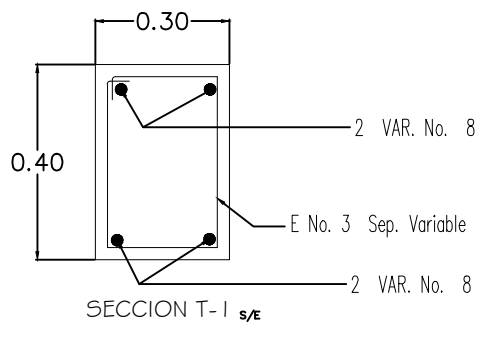
ING. RAMIRO JESUS COTA GASTÉLUM
 SUB DIRECTOR TÉCNICO

NOMBRE DEL PROYECTO	MODULO COMEDOR 12X8M
CONTENIDO DEL PLANO	ESTRUCTURAL



LOSA ALIGERADA DE 20cm DE ESPESOR
 CASETON 50X60X15cm CON UNA CAPA DE COMPRESION DE 5cm ARMADA CON MALLA LAC 6X6/10X10, NERVADURA DE 15X20cm ARMADAS CON 3VAR. DE 3/8" EST. 1/4" A.C. 15cm DE ALAMBRO DE 1/4"(AMBOS SENTIDOS) CONCRETO F'c=200 Kg/cm2

DETALLE DE LOSA ALIGERADA



DETALLES DE ZAPATA s/E

