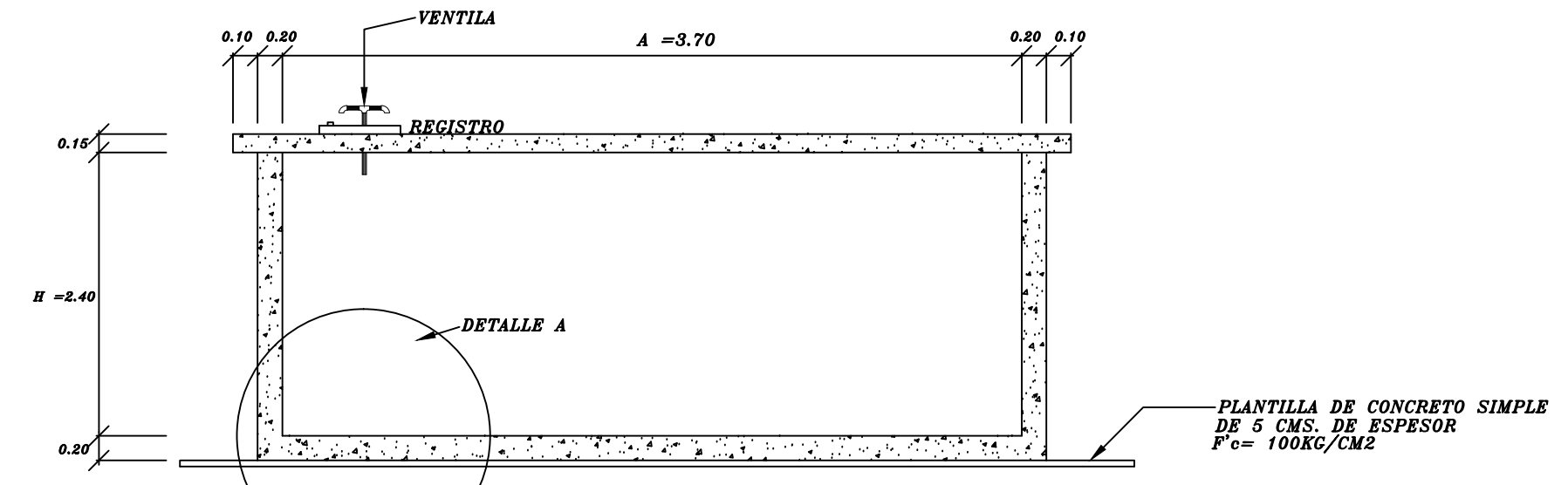
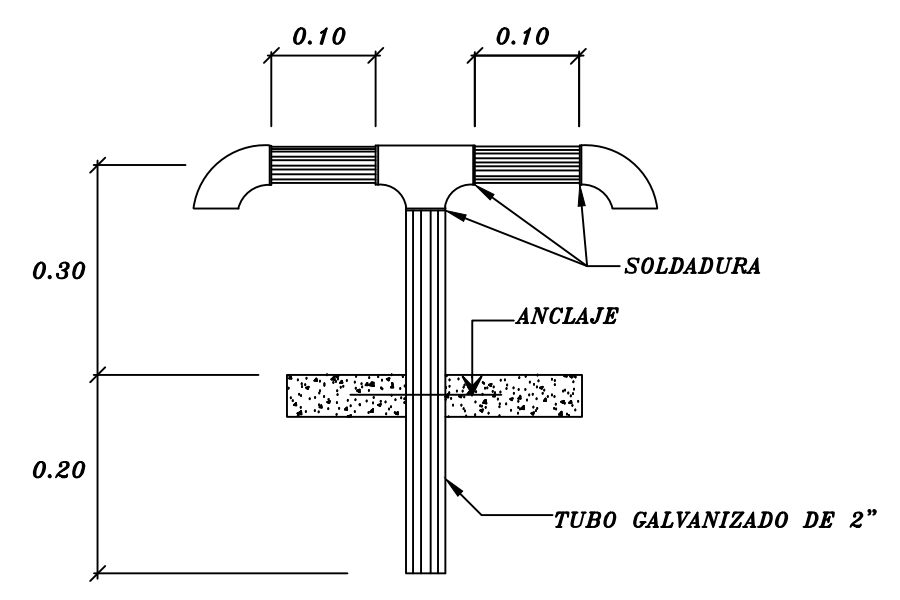


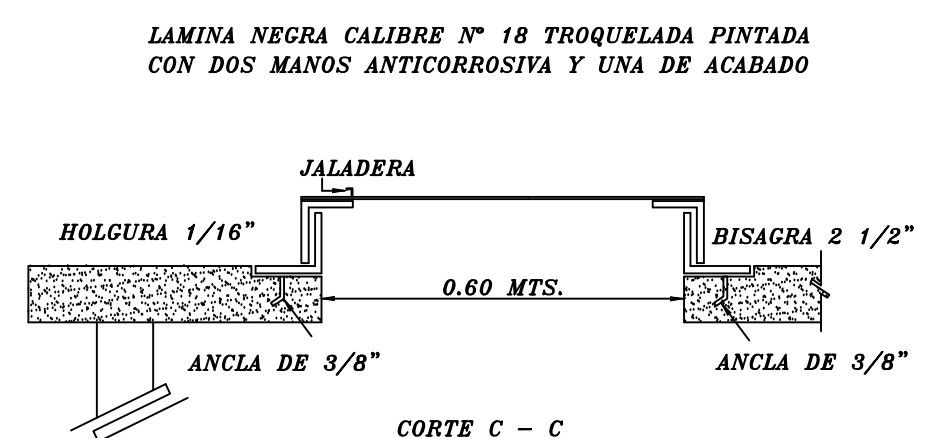
PLANTA ARQUITECTONICA
ESC 1:50



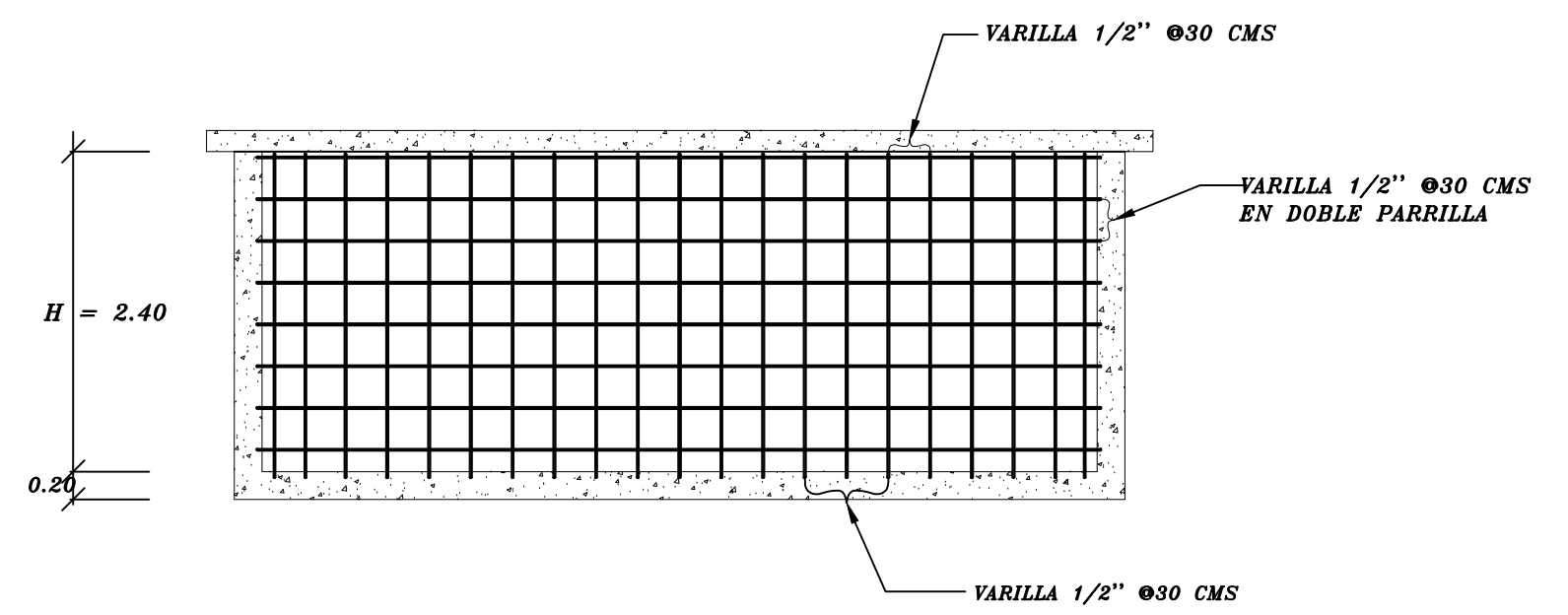
CORTE TRANSVERSAL
ESC 1:50



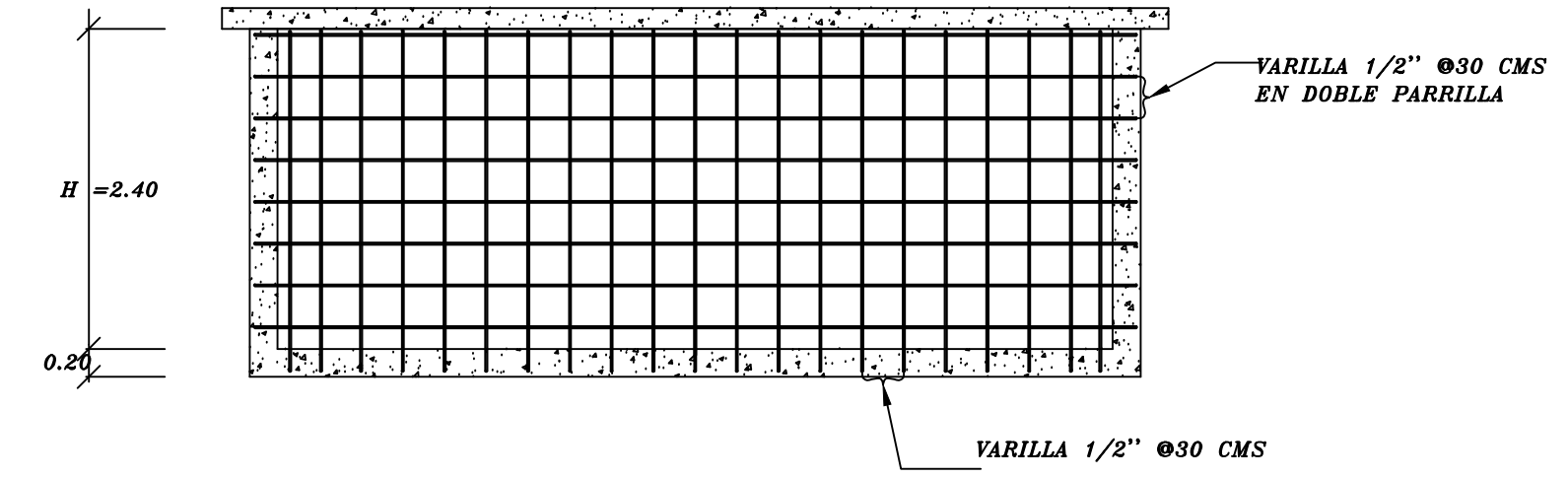
DETALLE DE VENTILA
SIN ESCALA



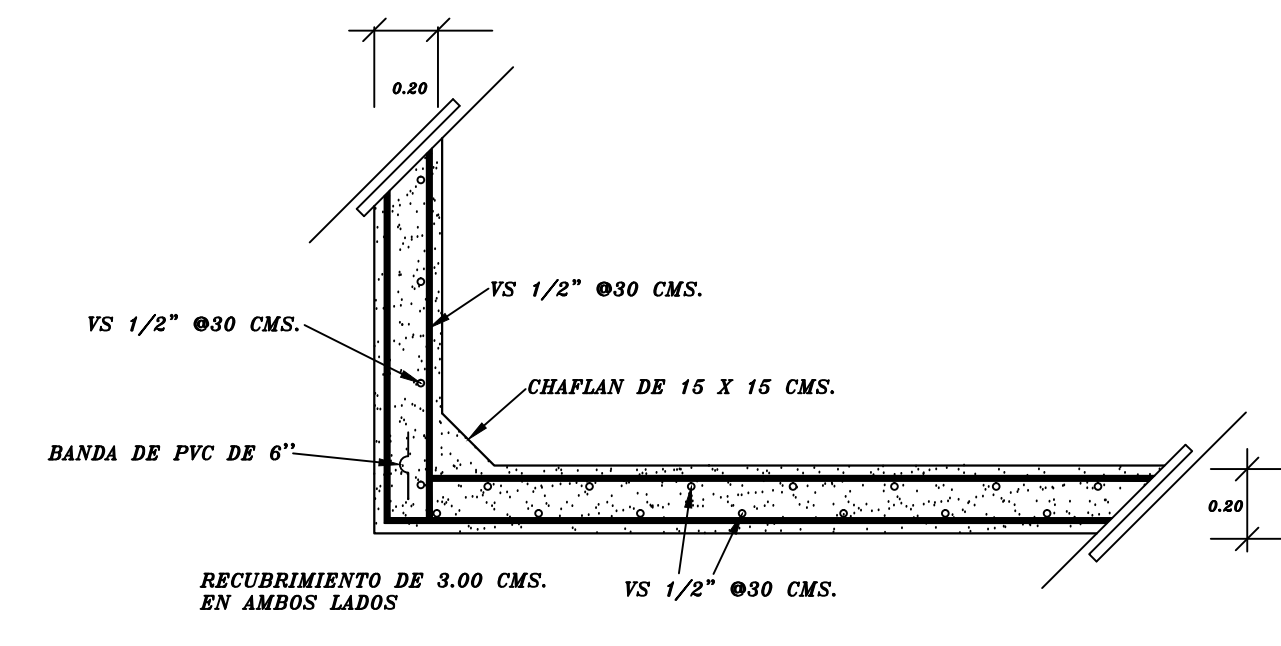
DETALLE DE REGISTRO
SIN ESCALA



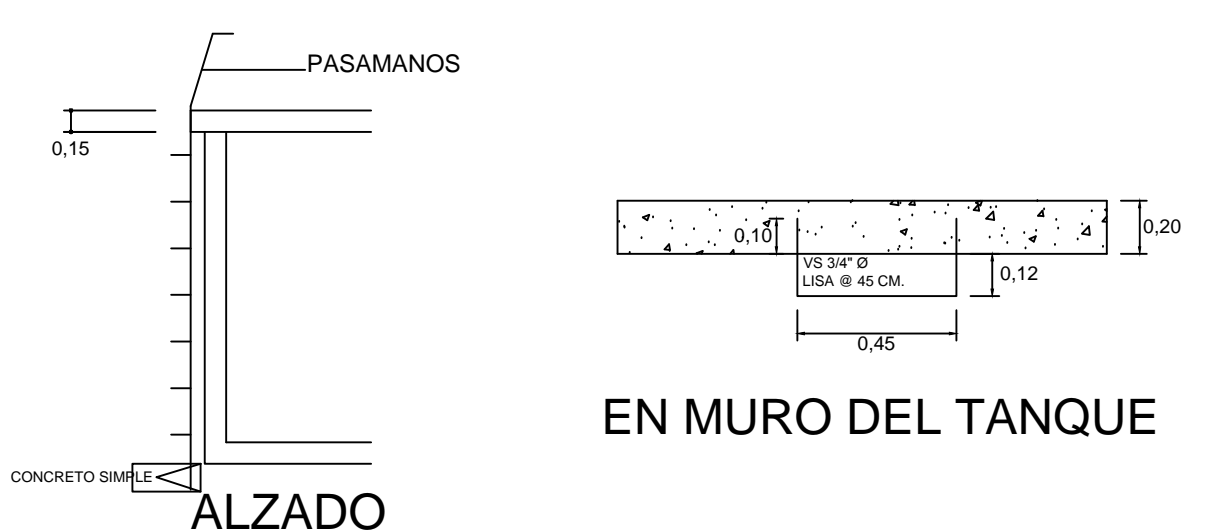
ARMADO DE MURO INTERIOR
ESC 1:50



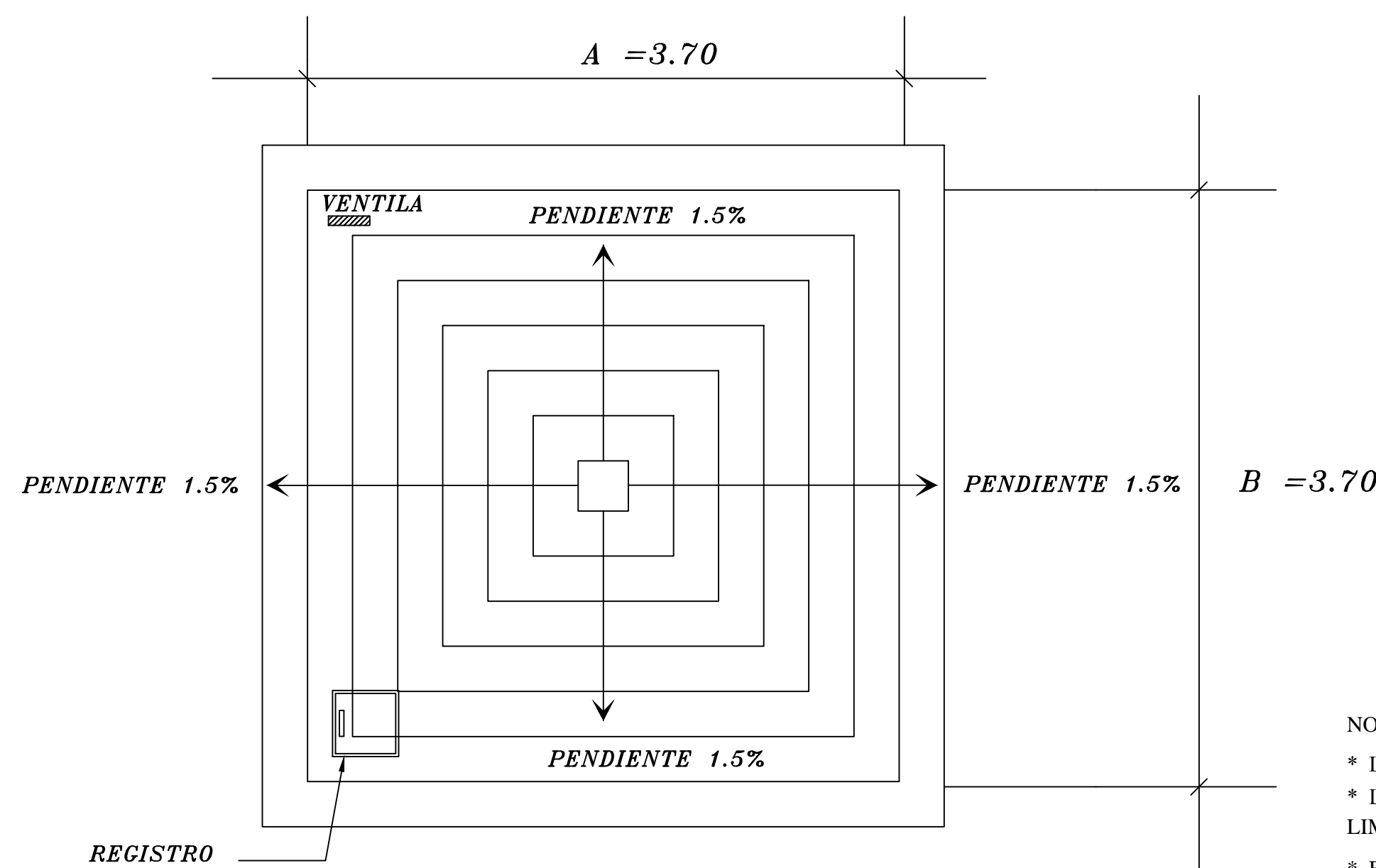
ARMADO DE MURO EXTERIOR
ESC 1:50



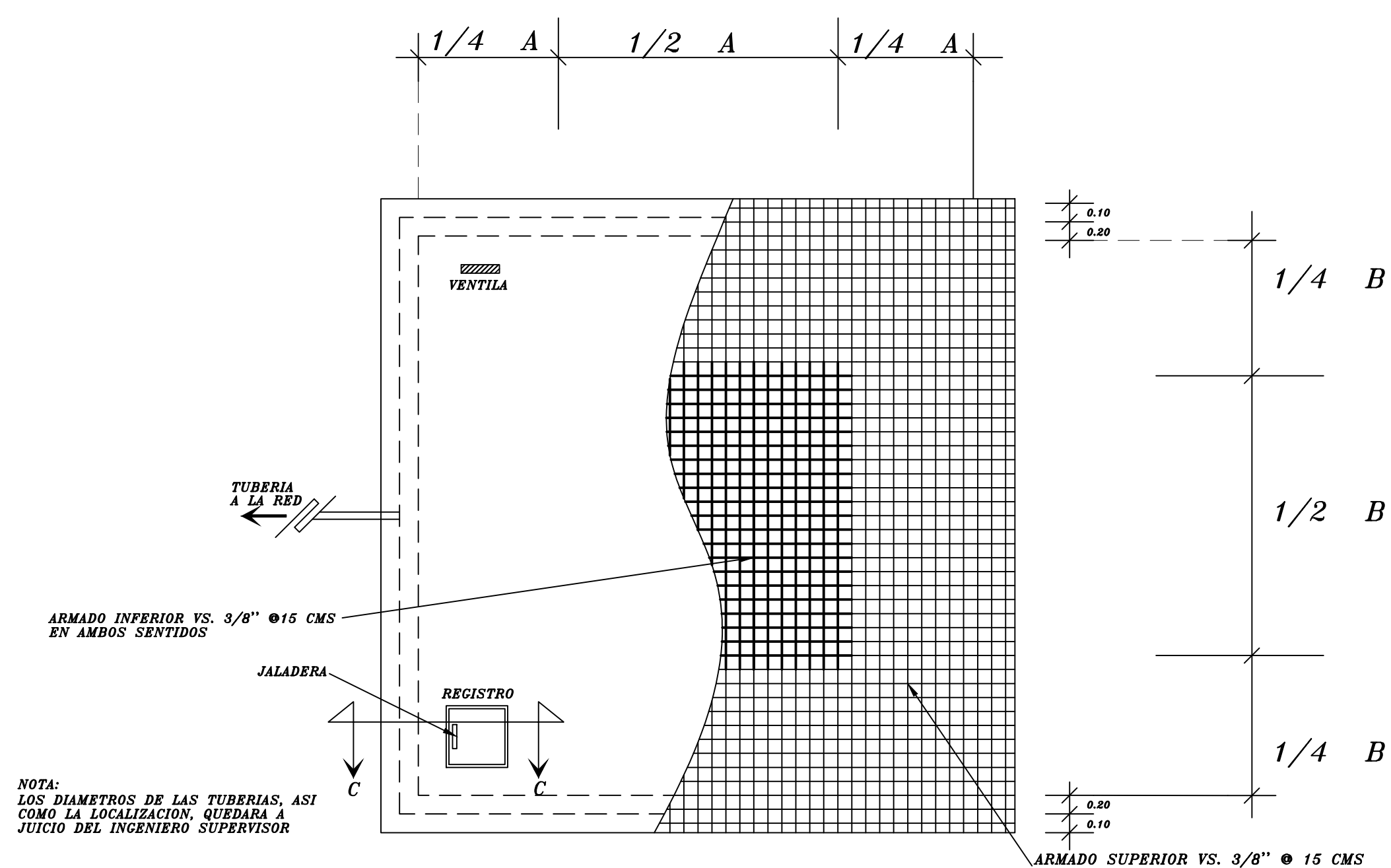
ARMADO ENTRE MURO Y LOSA DE PISO
SIN ESCALA



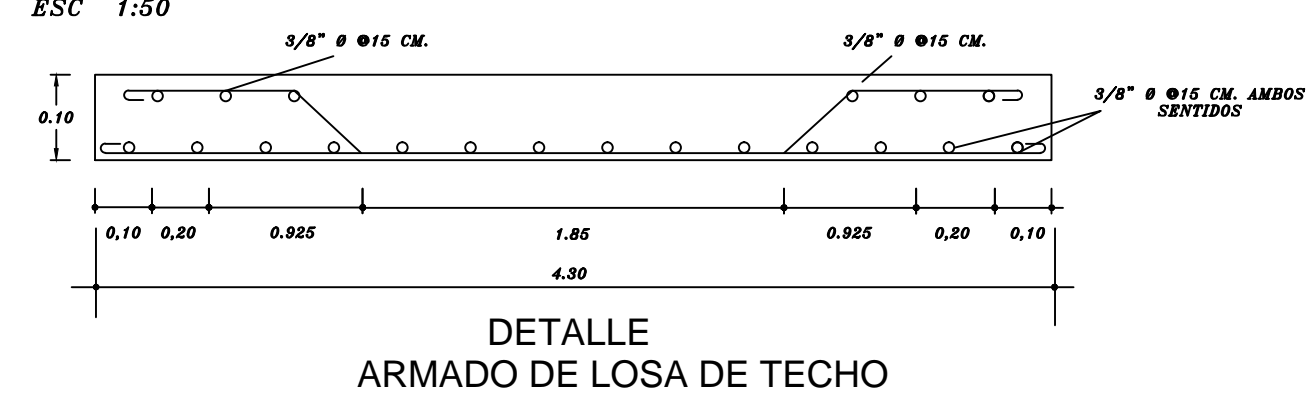
DETALLES DE ESCALERA



PLANTA DE AZOTEA
ESC 1:50



PLANTA ARMADO DE LOSA DE TECHO
ESC 1:50



DETALLE ARMADO DE LOSA DE TECHO

- NOTAS:
- * LOS CONCRETOS DE MUROS, LOSAS, SERAN DE F'C = 250KG/CM2
 - * LOS AGREGADOS TENDRAN UN TAMAÑO MAXIMO DE 1 1/2" Ø Y 3/4" Ø Y ESTARAN LIMPIOS Y LAVADOS
 - * EL ACERO DE REFUERZO DEBERA ESTAR LIMPIO DE OXIDOS Y ACEITES
 - * EL RECUBRIMIENTO EN MUROS, LOSAS SERAN DE 2.5 CM.
 - * TODAS LAS TUBERIAS UTILIZADAS EN LOS ARREGLOS HIDRAULICOS SERAN DE ACERO GALVANIZADO CEDULA 40
 - * LOS TRASLAPES PARA Ø1/2" SERA DE 40 CMS.
 - * NO TRASLAPAR MAS DEL 50 % DE AS. EN UNA MISMA SECCION



Especificaciones

Agua Potable

H	CAPACIDAD	DIMENSIONES			
2.10	20 M3	A=3.70 MTS.	B=3.20 MTS.	C=1.45 MTS.	D=3.50 MTS.
2.10	25 M3	A=4.20 MTS.	B=3.70 MTS.	C=1.95 MTS.	D=4.00 MTS.
2.40	30 M3	A=4.30 MTS.	B=3.70 MTS.	C=1.95 MTS.	D=4.00 MTS.

PLANO DE PROYECTO

H. AYUNTAMIENTO DE SINALOA
JUNTA MUNICIPAL DE AGUA POTABLE Y ALCANTARILLADO DE SINALOA.

Localización:	La Huerta	Municipio:	Sinaloa
Obra:	CONSTRUCCION DEL SISTEMA DE AGUA POTABLE EN LA LOC. DE LA HUERTA, MUNICIPIO DE SINALOA, ESTADO DE SINALOA.		
Contenido:	Tanque Superficial de concreto armado de 30 m ³ de capacidad.		
Acotaciones:	En Metros	Escala:	Sin escala
Dibujo:	Arq. Javier Enrique Espinoza	Proyecto:	Dpto. Tecnico Jumapas
Revisor:	C. Guadalupe Castro Quiñonez	Vo.Bo.	Ing. Jose Rosario Cota Damian.
No. de plano:	01	Fecha:	Febrero/2019