

Obra:
CONSTRUCCIÓN DE SISTEMA DE ALCANTARILLADO Y OBRA DE SANEAMIENTO.

Localidad:
ALTA ROSA, ELOTA, SINALOA.
Contenido:
PLANTA DE DESCARGAS DOMICILIARIAS DE 6" DE DIAMETRO.

Simbología:

- Limite de manzana.
- Limite de lote
- Dren.
- 09
5 Numero de Manzana.
- Numero de lote.
- Red de Atargeas de 8" de diámetro de proyecto.
- Pozo de visita tipo comun en Atargeas.
- Colector de 8" de diámetro de proyecto.
- Pozo de visita tipo comun en Colector.
- Colector de 8" de diámetro de proyecto.
- DD-615 Descarga domiciliaria de 6" de diámetro de proyecto.

Dibujo:

C.ARQ. ROBERTO CABANILLAS PRADO

Reviso:

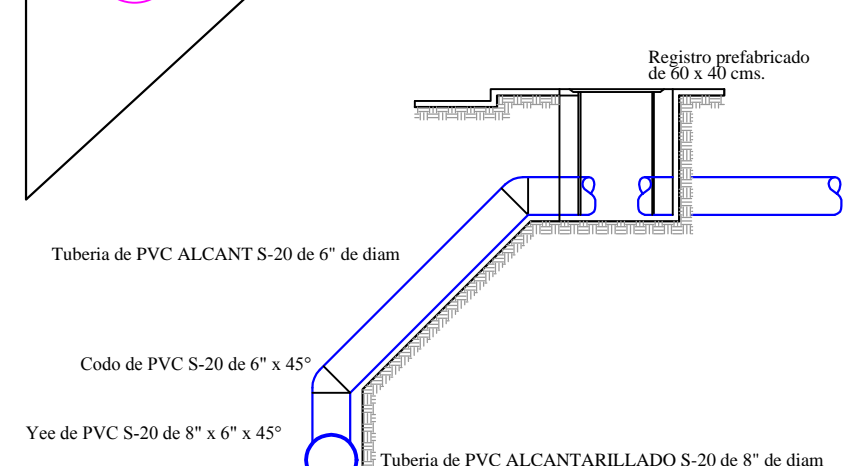
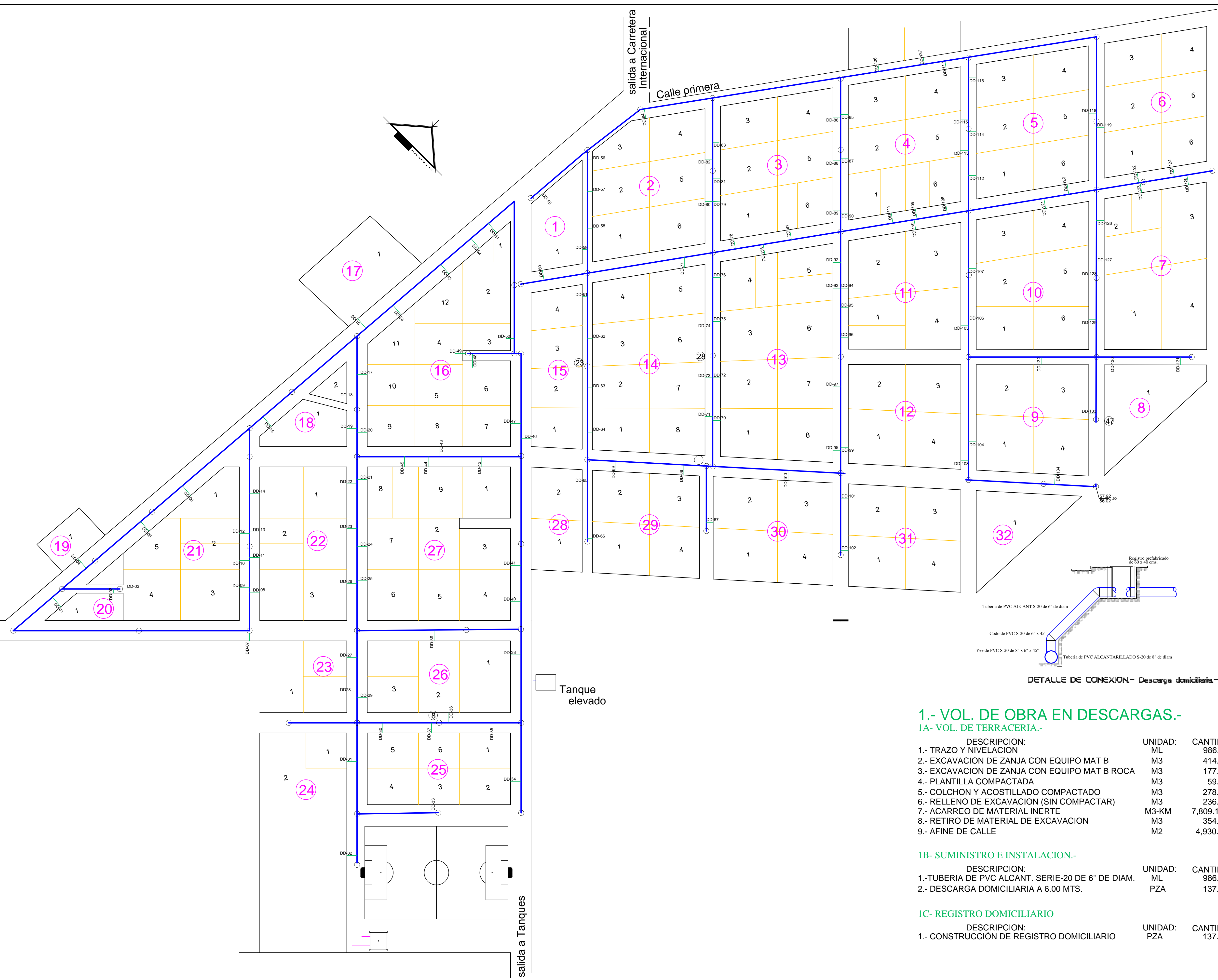
C.ING. DAVID GERMAN OSUNA IRIBE

Autorizo:

C. L.A.E. JULIO CESAR RIOS FRANCO

Escala: LA INDIC. Numero de plano: **ALC/02.**
Fecha: NOV/2018.

SISTEMA DE ALCANTARILLADO



DETALLE DE CONEXION.- Descarga domiciliaria.-

1.- VOL. DE OBRA EN DESCARGAS.-
1A- VOL. DE TERRACERIA.-

DESCRIPCION:	UNIDAD:	CANTIDAD:
1.- TRAZO Y NIVELACION	ML	986.00
2.- EXCAVACION DE ZANJA CON EQUIPO MAT B	M3	414.72
3.- EXCAVACION DE ZANJA CON EQUIPO MAT B ROCA	M3	177.48
4.- PLANTILLA COMPACTADA	M3	59.16
5.- COLCHON Y ACOSTILLADO COMPACTADO	M3	278.38
6.- RELLENO DE EXCAVACION (SIN COMPACTAR)	M3	236.64
7.- ACARREO DE MATERIAL INERTE	M3-KM	7,809.12
8.- RETIRO DE MATERIAL DE EXCAVACION	M3	354.96
9.- AFINE DE CALLE	M2	4,930.00

1B- SUMINISTRO E INSTALACION.-

DESCRIPCION:	UNIDAD:	CANTIDAD:
1.- TUBERIA DE PVC ALCANT. SERIE-20 DE 6" DE DIAM.	ML	986.00
2.- DESCARGA DOMICILIARIA A 6.00 MTS.	PZA	137.00

1C- REGISTRO DOMICILIARIO

DESCRIPCION:	UNIDAD:	CANTIDAD:
1.- CONSTRUCCIÓN DE REGISTRO DOMICILIARIO	PZA	137.00