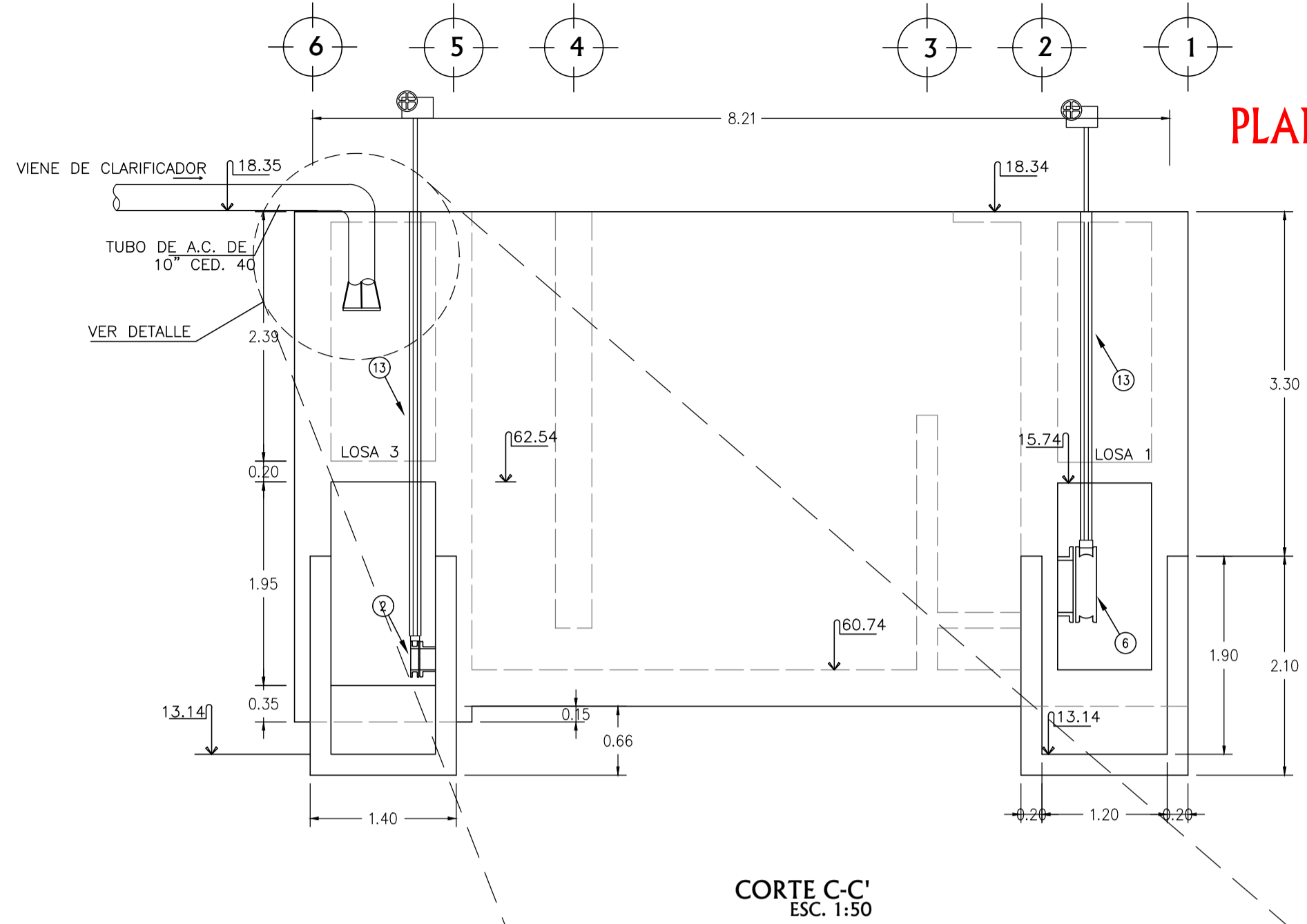
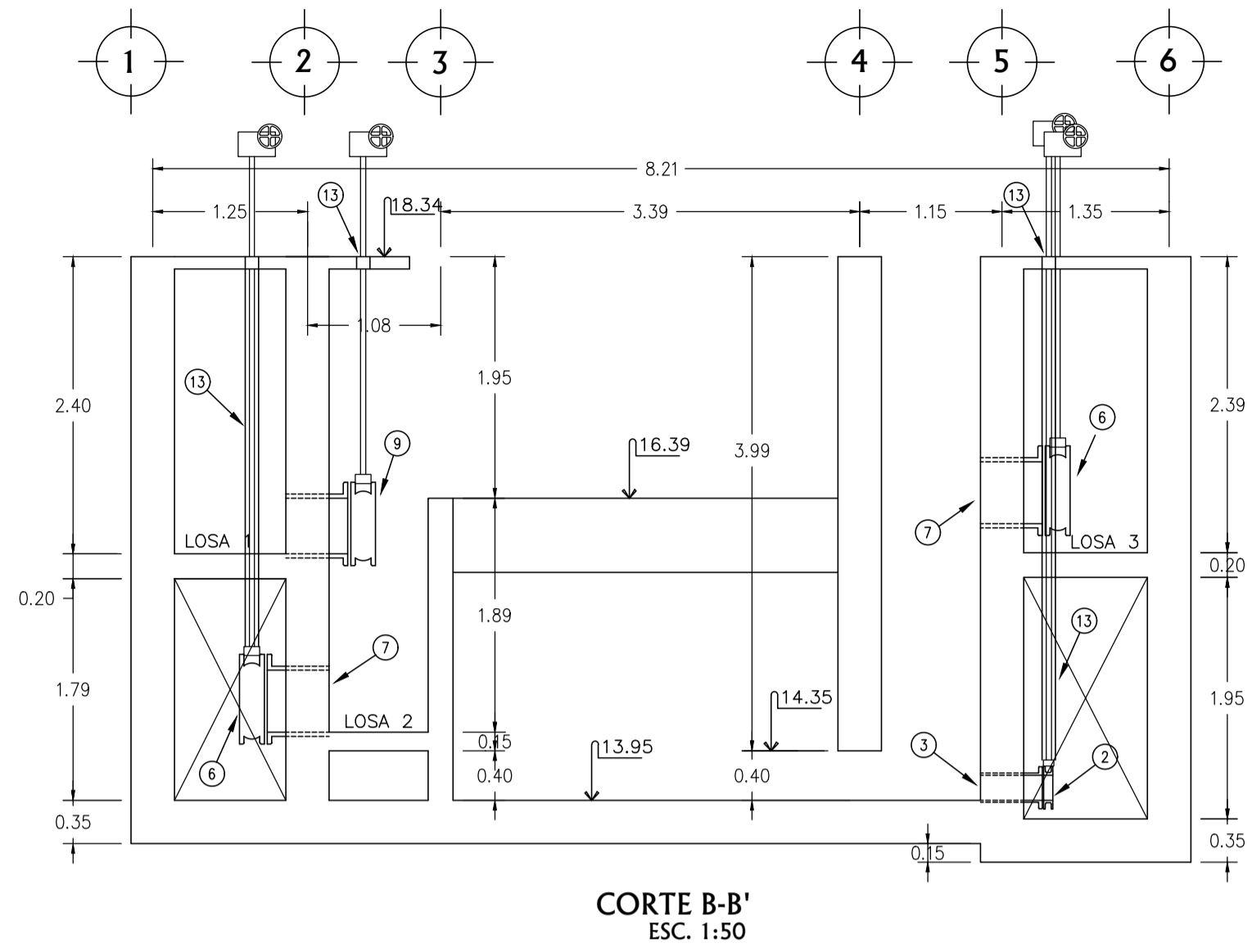


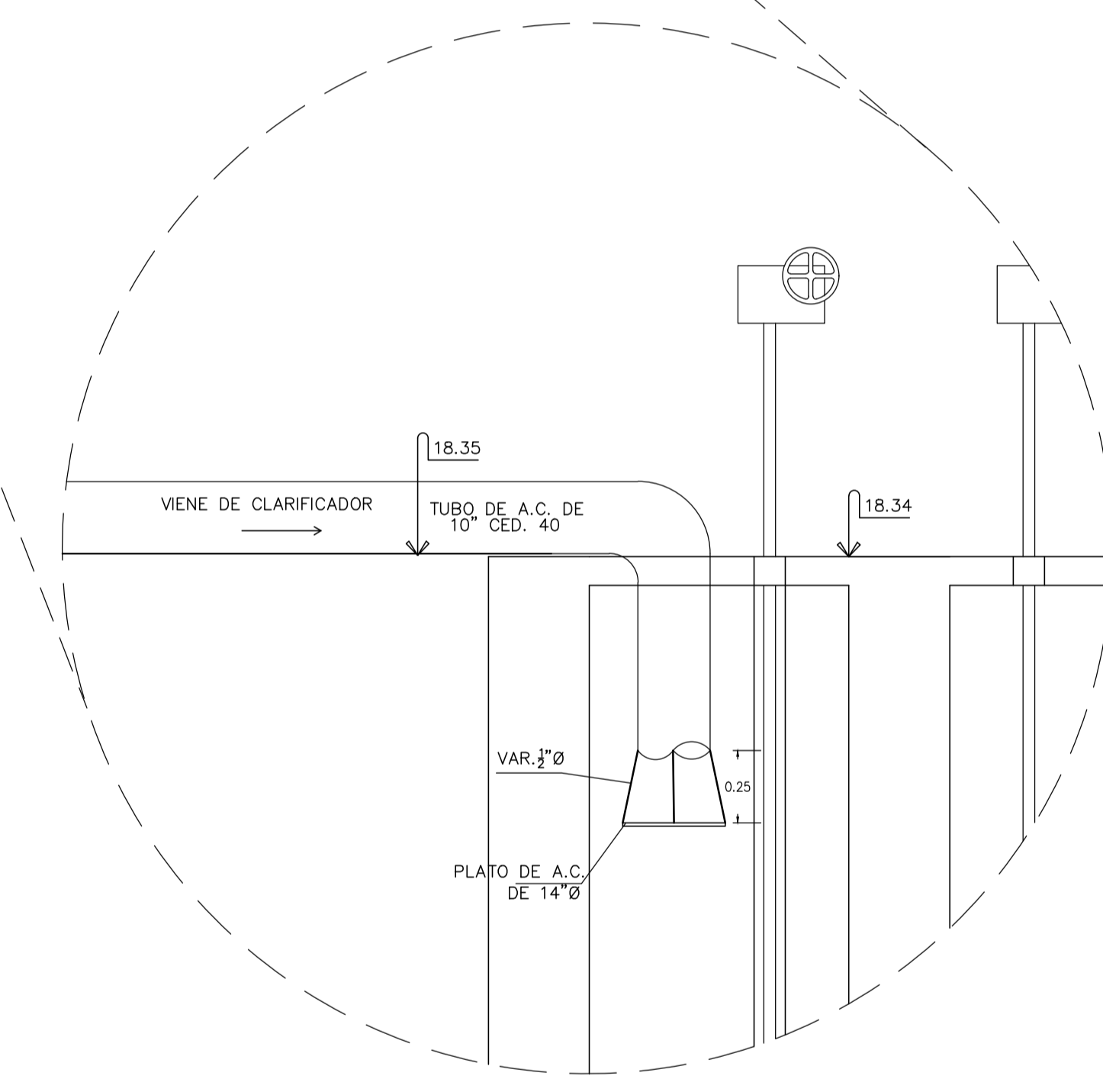
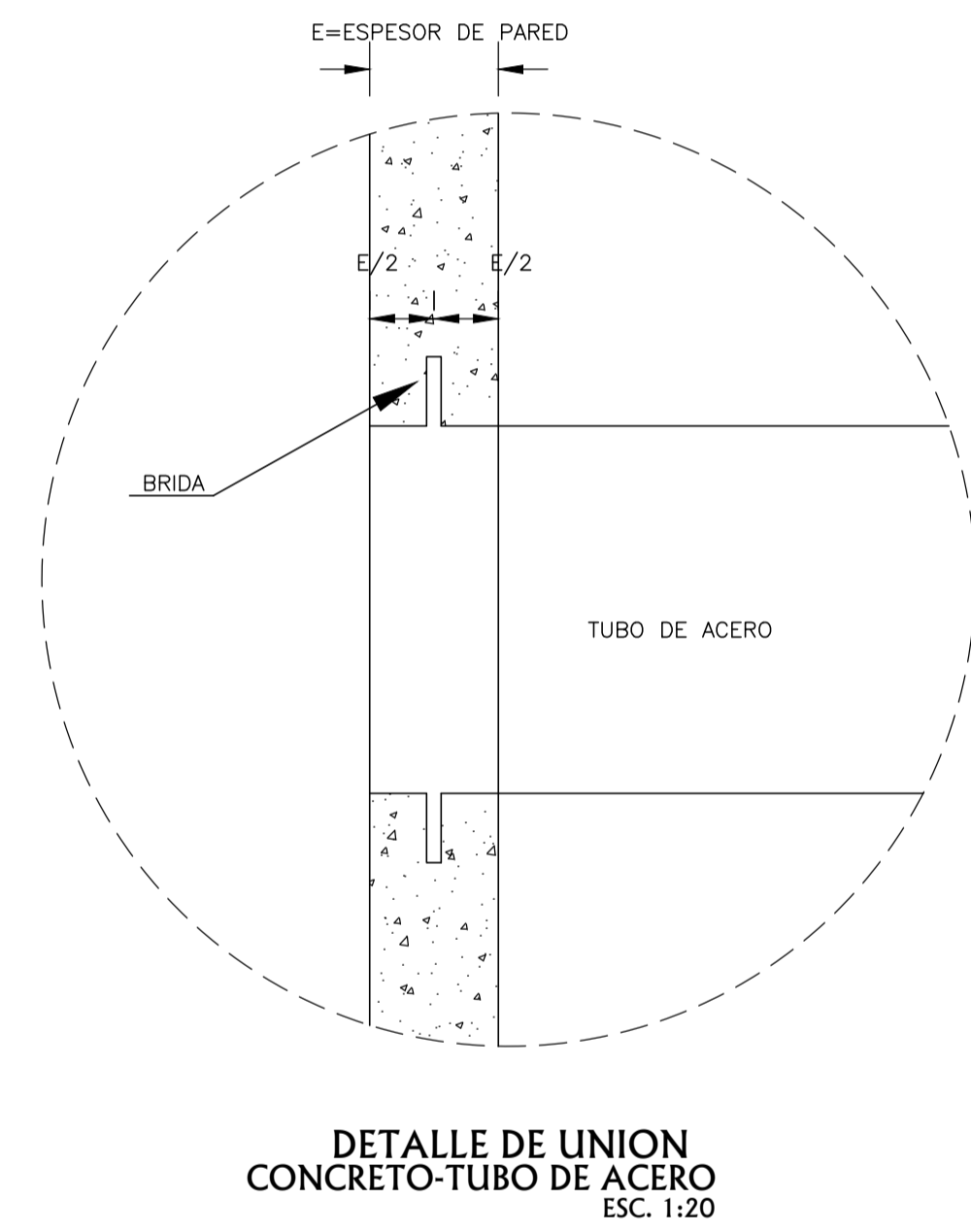
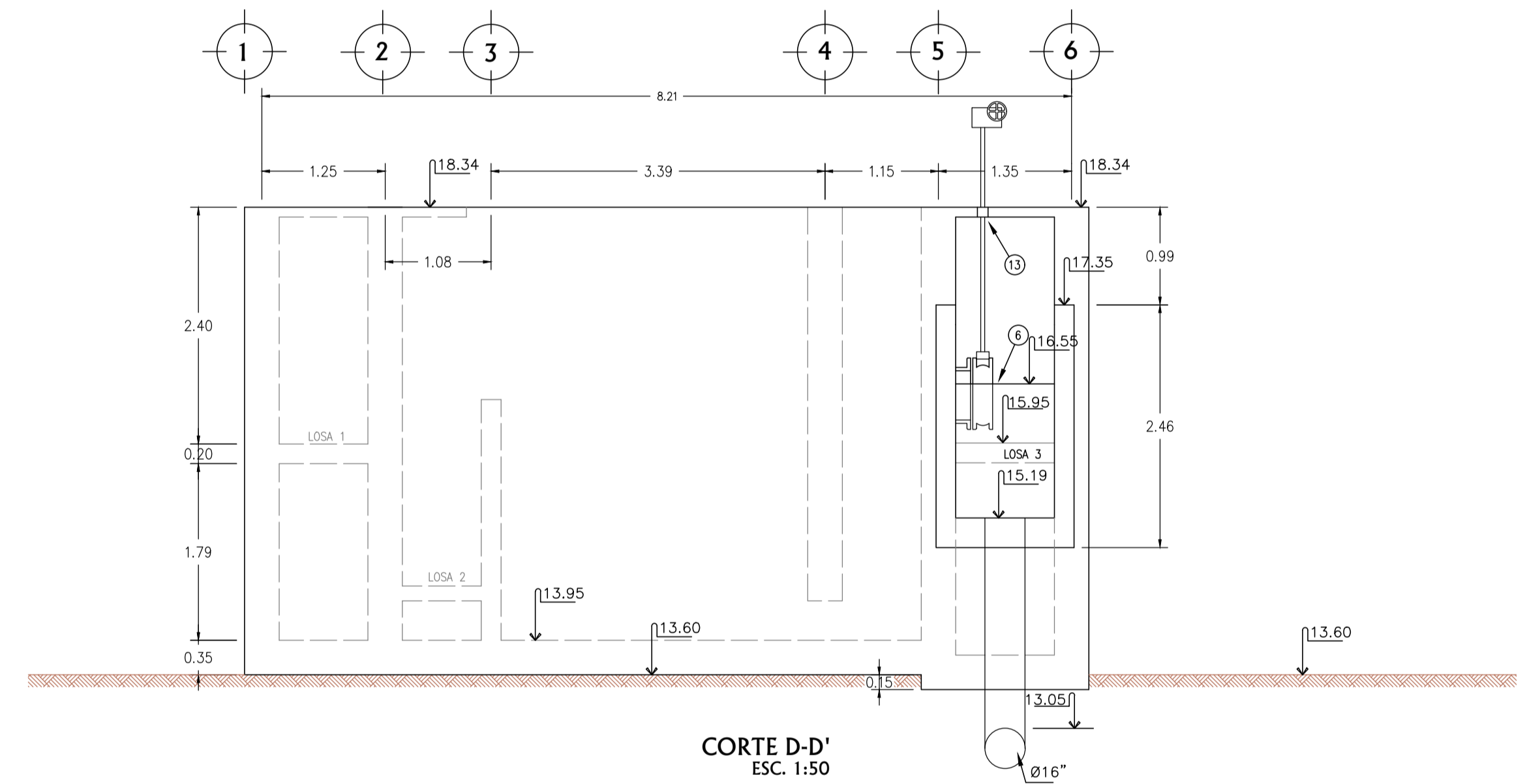
PIEZA	DESCRIPCION
1	TUBO DE ACERO AL CARBON CEDULA 20, 6.35 mm DE ESPESOR, BRIDADO EN UNO DE SUS EXTREMOS, 10" DE ø.
2	VALVULA DE SECCIONAMIENTO TIPO MARIPOSA CON CUERPO Y DISCO DE HIERRO GRIS DE 8" DE ø Y UNA PRESION DE 10.5 Kg/Cm2. CON CAJA DE ENGRANE
3	TUBO DE ACERO AL CARBON CEDULA 20, 6.35 mm DE ESPESOR, BRIDADO EN UNO DE SUS EXTREMOS, 8" DE ø.
4	REGISTRO DE CONCRETO ARMADO (VER DETALLE)
5	TUBO DE ACERO AL CARBON CEDULA 40, 12.7 mm DE ESPESOR, DE 16" DE ø
6	VALVULA DE SECCIONAMIENTO TIPO MARIPOSA CON CUERPO Y DISCO DE HIERRO GRIS DE 20" DE ø Y UNA PRESION DE 10.5 Kg/Cm2. CON CAJA DE ENGRANE
7	TUBO DE ACERO AL CARBON CEDULA 20, 6.35 mm DE ESPESOR, BRIDADO EN UNO DE SUS EXTREMOS, 10" DE ø.
8	POZO DE VISITA COMUN
9	VALVULA DE SECCIONAMIENTO TIPO MARIPOSA CON CUERPO Y DISCO DE HIERRO GRIS DE 18" DE ø Y UNA PRESION DE 10.5 Kg/Cm2. CON CAJE DE ENGRANE
10	TUBO P.V.C. DE 24" SERIE 20 (PROYECTO)
11	TUBO P.V.C. DE 24" SERIE 20 ENCOFRADO (PROYECTO)
12	TUBO P.V.C. DE 12" SERIE 20 ENCOFRADO (PROYECTO)
13	TUBO PVC DE 2" ø RD-26
14	TUBO P.V.C. DE 20" SERIE 20 (PROYECTO)
15	MEDIDOR DE FLUIDO VOLUMETRICO ELECTROMAGNETICO DE 30" ø



**PLANTA POTABILIZADORA MULTIPLE  
NUEVO SAN MIGUEL**



**LOCALIZACIÓN**

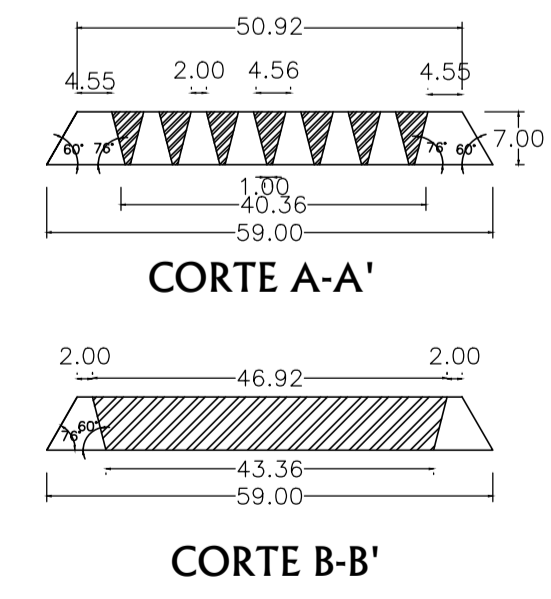
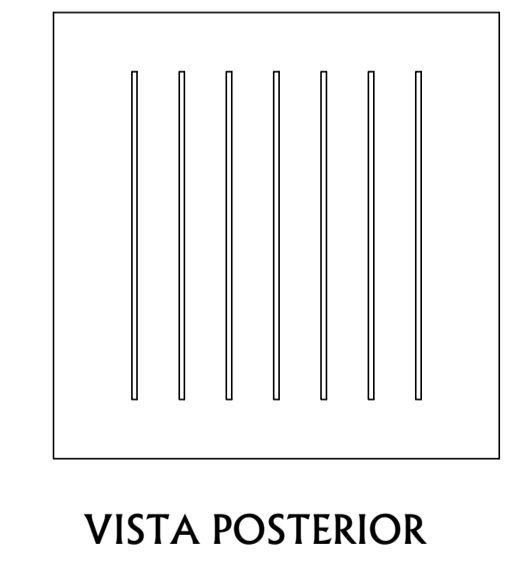
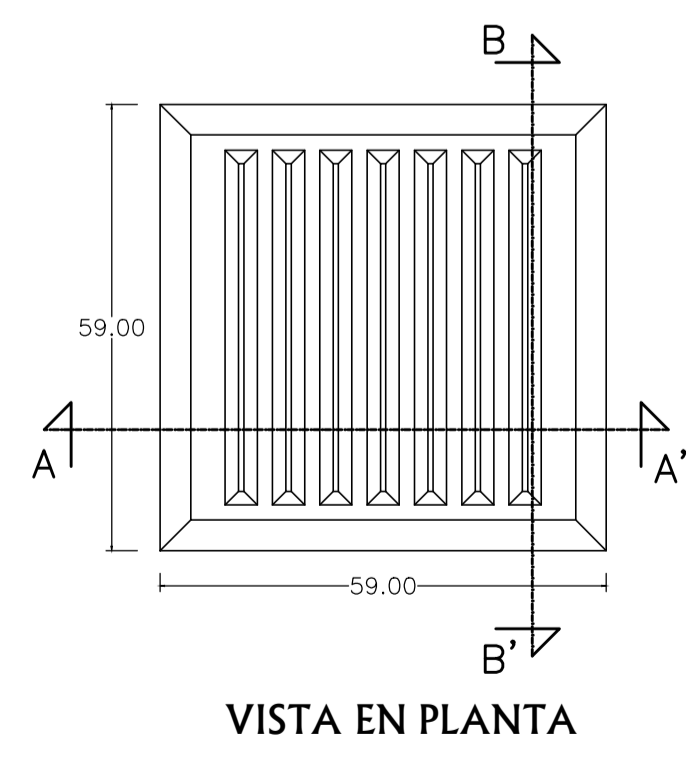
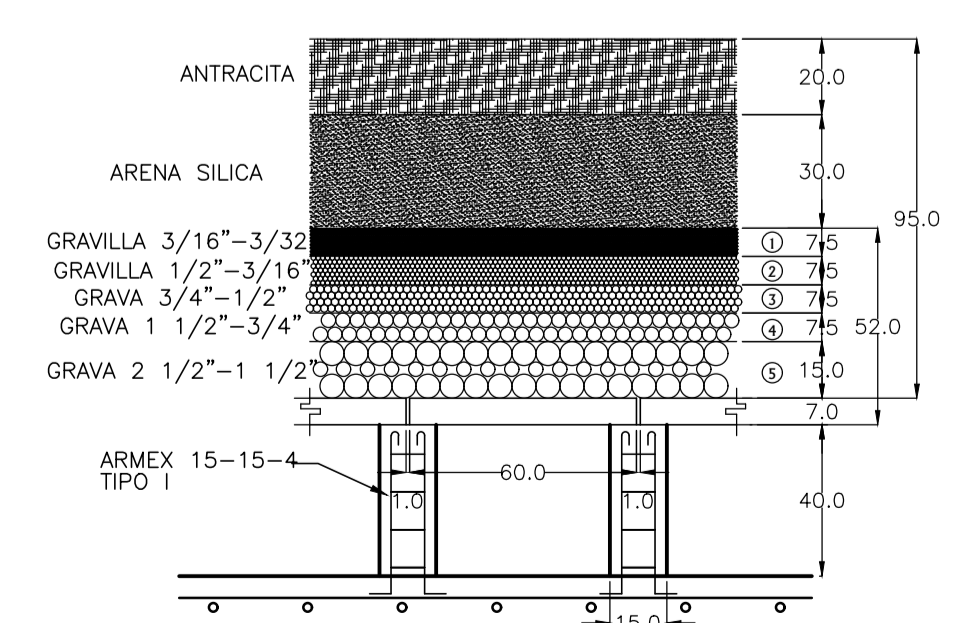
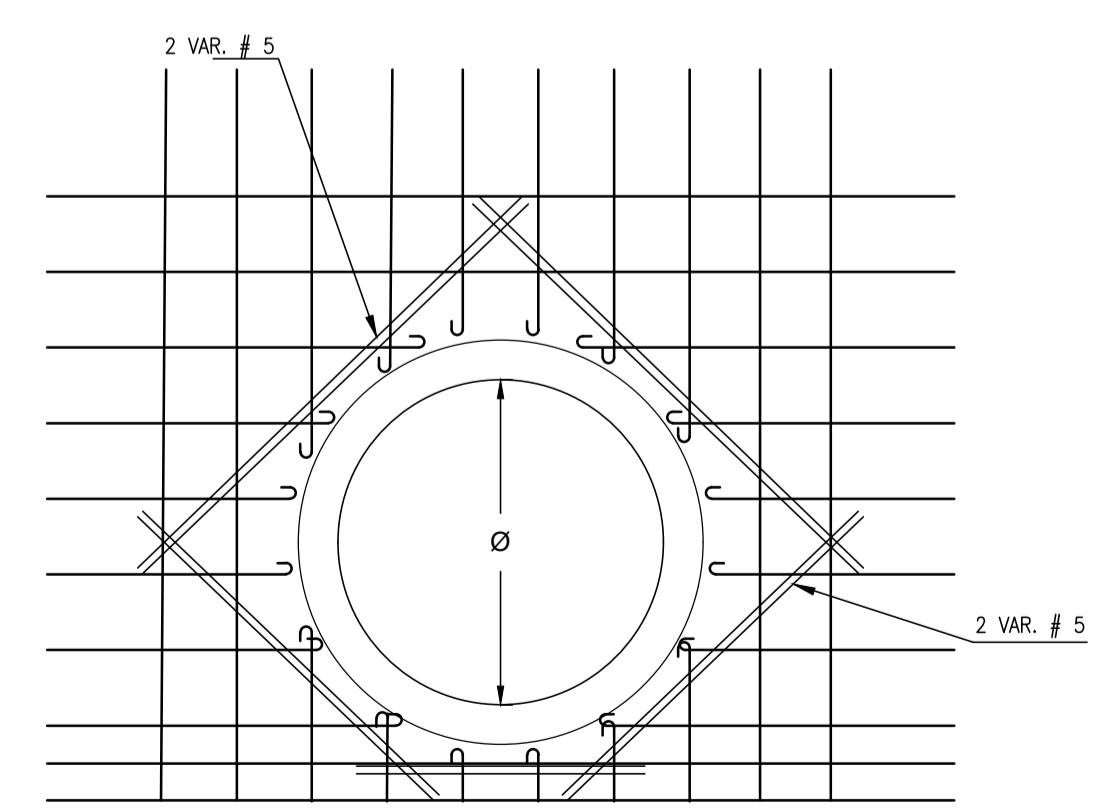


- NOTAS:**
- ACOTACIONES EN METROS, EXCEPTO LAS INDICADAS EN OTRA UNIDAD.
  - ELEVACIONES EN METROS
  - EL CONCRETO EN MUROS, LOSAS Y ZAPATAS SERA DE f'c 250 Kg/cm2, CON IMPERMEABILIZANTE INTEGRAL
  - TODO EL CONCRETO SERA VIBRADO Y CURADO CON MEMBRANA (PROTECTO CUREX-E) Y DEBERA TENER UN REVENIMIENTO DE 8 A 10 cm Y T.M.A. DE 3/4"
  - LA LOSA DE PISO Y ZAPATAS DE MUROS Y COLUMNAS SE CONSTRUIRAN SOBRE UNA PLANILLA DE CONCRETO SIMPLE DE f'c=100 kg/cm2 Y DE UN ESPESOR DE 5 cm.
  - EL ACERO DE REFUERZO SERA VARILLA CORRUGADA fy=4200 kg/cm2
  - EL ACERO DE ESTRUCTURAL SERA A-36
  - RECUBRIMIENTO LIBRE DE 5 CM PARA LOSA INFERIOR, MUROS Y COLUMNAS; PARA EL RESTO SERA DE 2.5 CM.
  - LA CIMBRA DEBERA SER DE PRIMERA CALIDAD PARA LOGRAR UN BUEN ACABADO APARENTE
  - USAR LONGITUD DE 50 ø AL TRASLAPAR VARILLA
  - TODOS LOS GANCHOS DE VARILLA DEBEN DE MEDIR 15ø
- 
- EL PROYECTISTA ESTRUCTURAL HA TOMADO TODAS LAS PRECAUCIONES RAZONABLES PARA QUE EL DIMENSIONAMIENTO DE LAS SECCIONES DE LOS ELEMENTOS ESTRUCTURALES SEA EL CORRECTO; SIN EMBARGO LE QUEDA AL CONSTRUCTOR ASUMIR LA MISMA MEDIDA PARA CONOCER Y APLICAR LAS BUENAS PRACTICAS CONSTRUCTIVAS QUE SE RECOMIENDAN EN EL REGLAMENTO DE CONSTRUCCION DEL DISTRITO FEDERAL Y/O EN EL DE LA LOCALIDAD.

CAPA	ESPESOR (cm)	TAMARO
1	7.5	3/16"-3/32"
2	7.5	1/2"-3/16"
3	7.5	3/4"-1/2"
4	7.5	1 1/2"-3/4"
5	15.0	2 1/2"-1 1/2"
TOTAL	45.0	

MEDIO FILTRANTE	TAMARO EFECTIVO	COEFICIENTE UNIFORMIDAD	COEFICIENTE ESFERICIDAD	ESPESOR CM
ARENA SILICA	0.69	1.36	0.80	0.30
ANTRACITA	1.035	1.23	0.70	0.20

**CAPA SOPORTE PARA VIGUETAS PREFABRICADAS**



**DETALLE DE FALSO FONDO**  
ESC. 1:10

P.A.	X	Y	Z	DESCRIPCION	LOCALIZACION
101	694.648.461	2,872,719.924	13.339	LA MARCA ES UNA VARILLA DE 30 CM INCLINADA EN EL SUELO	UBICADO SOBRE BORDO DE CANAL CAHUINAHUA FRENTE A CARRIZO DE BOMBO
102	694.495.428	2,872,617.290	13.463	LA MARCA ES UNA VARILLA DE 50 CM INCLINADA EN EL SUELO	UBICADO SOBRE BORDO DE CANAL CAHUINAHUA A 200 M DEL PA 101 HACIA EL SUROESTE
B.N.1	694.643.107	2,872,723.694	13.769	ES UNA MARCA DE PINTURA SOBRE ESTRUCTURA DE CONCRETO	UBICADO EN LA LOSA SUPERIOR DEL CARRIZO DE BOMBO

**REHABILITACION Y AMPLIACION DE PLANTA POTABILIZADORA MULTIPLE DE LA LOCALIDAD NUEVO SAN MIGUEL, MUNICIPIO DE AHOME, SINALOA**

UBICACION: EL NUEVO SAN MIGUEL

PLANO: FILTROS (CORTES Y DETALLES TECNICOS) Plano: 10 de 22

PROYECTO: M.C. CUAHUTEMOC ZAMORANO GARCIA Dibujo: DR. JORGE RODRIGUEZ C.

LOS MOCHIS, SIN. MAYO/2020 ESC: INDICADA

JUNTA DE AGUA POTABLE Y ALCANTARILLADO DEL MUNICIPIO DE AHOME ARCHIVO: PPOT-2008-FILTROS

PROYECTO: M.C. CUAHUTEMOC ZAMORANO GARCIA Cedula Profesional 1892678 PROYECTOS HIDRAULICOS Y ESTRUCTURALES

APROBO: ING. HUGO M. FONSECA CASTAÑEDA SUBGERENTE TECNICO DE JAPAMA

AUTORIZO: M. JORGE ENRIQUE CONSEL GUTIERREZ GERENTE TECNICO Y DE OPERACION JAPAMA