

SIGNOS CONVENCIONALES

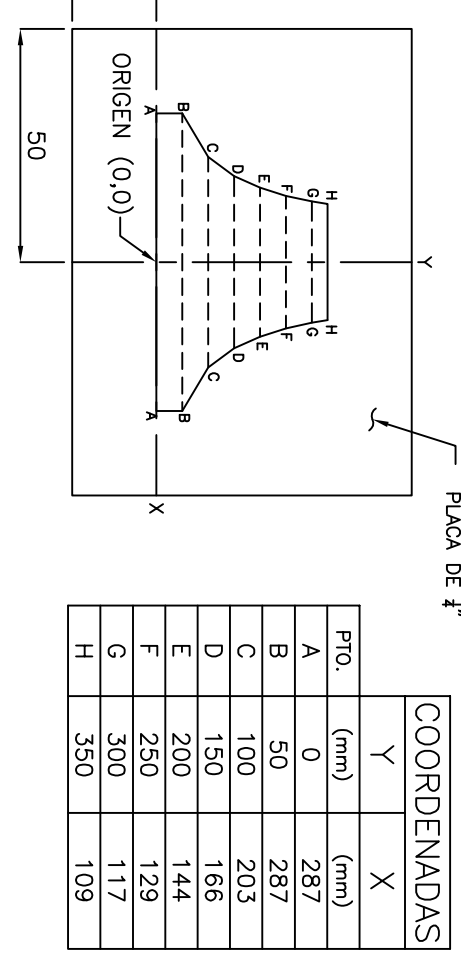
Atarjeas (Proyecto)	—
Cabeza de atarjea (Proyecto)	○
Pozo de vista común (Proyecto)	○
Cajita adosada	○
Cota de terreno	50.66
Cota de plantilla	48.15
Longitud-Pendiente-Diámetro (mm)	100-2-25

NOTAS DE ESTRUCTURA METALICA

1. ACOTACIONES EN CENTIMETROS Y NIVELES EN METROS.
2. LAS COTAS RIGEN SOBRE EL DIBUJO.
3. ESPESORACION DE MATERIALES: LAS ESTRUCTURALES TIPO ASTM A-36.
4. PLACAS Y PERFILES EN ACERO INOXIDABLE TIPO ASTM A-304.
5. ELECTRODOS RECUBIERTOS TIPO E-7018.
6. EL MONTAJE SE HARÁ EN EL LUGAR DE FABRICACION Y MONTAJE.
7. LAS SOLDADURAS SE HARÁN EMPINANDO TORCEDURAS, FLAMBROS O LAS SOLDADURAS SE RECIPIAN POR LAS ESPECIFICACIONES A.M.S.

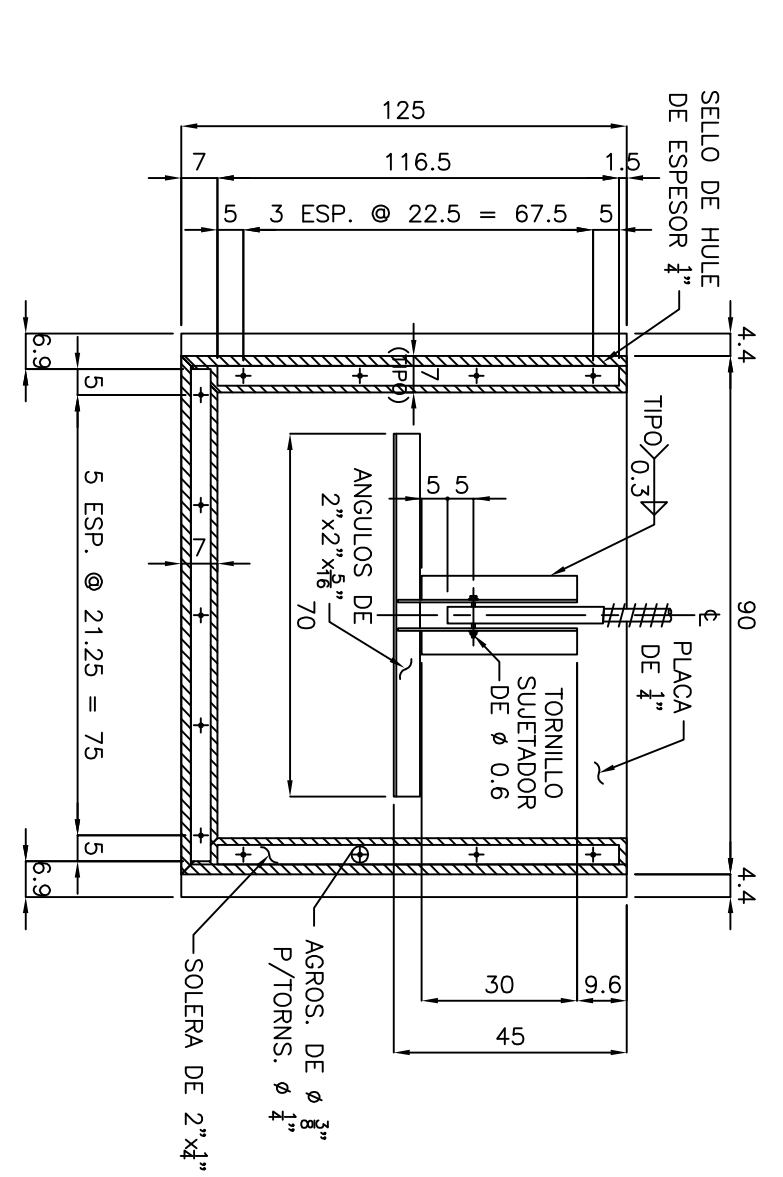
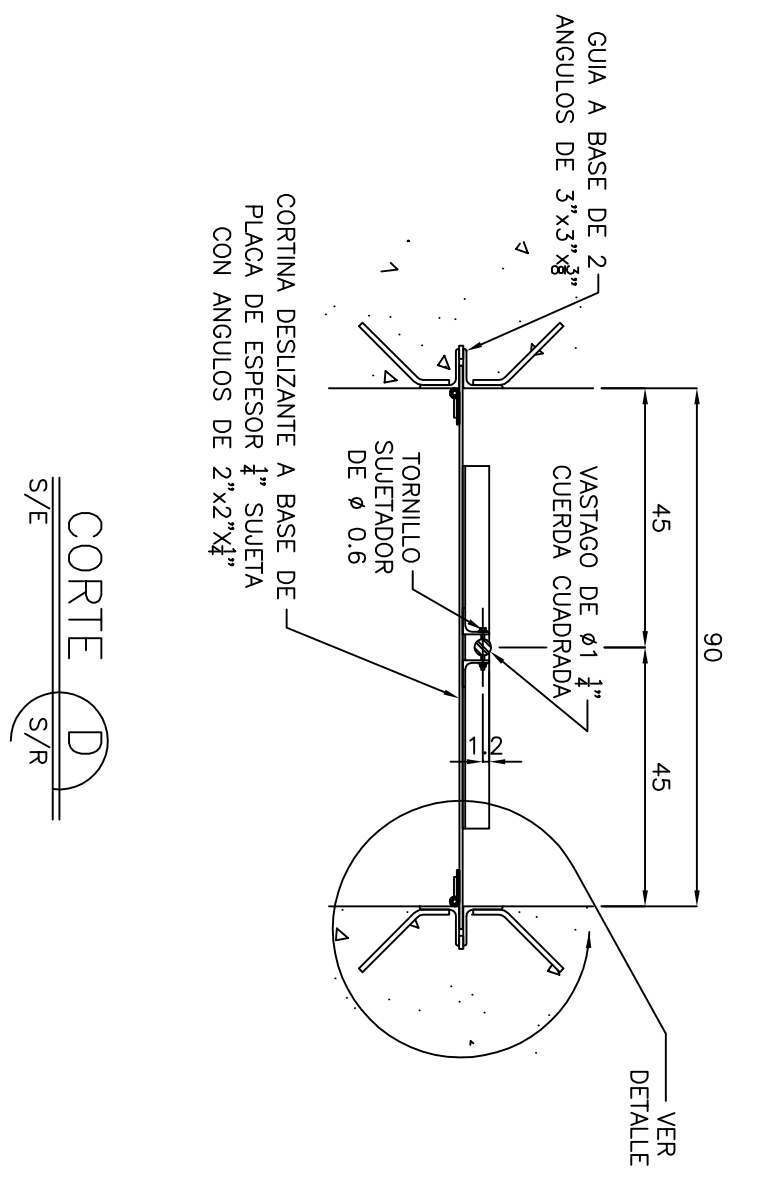
NOMENCLATURA

- N.T.G. - NIVEL TOPE DE CONCRETO
- N.T.C. - NIVEL DE TERRENO NATURAL
- N.D.C. - NIVEL DE DESPLANTE DE CEMENTO
- L.S. - LECHO INTERIOR



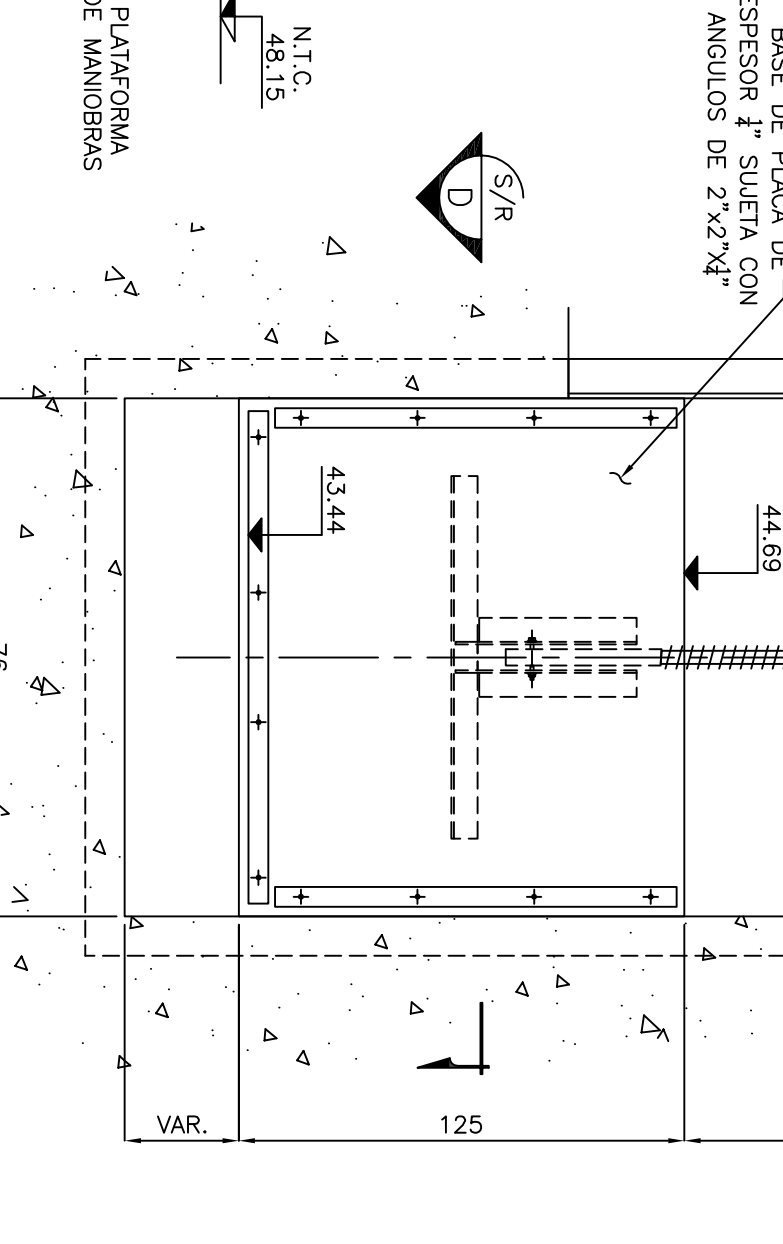
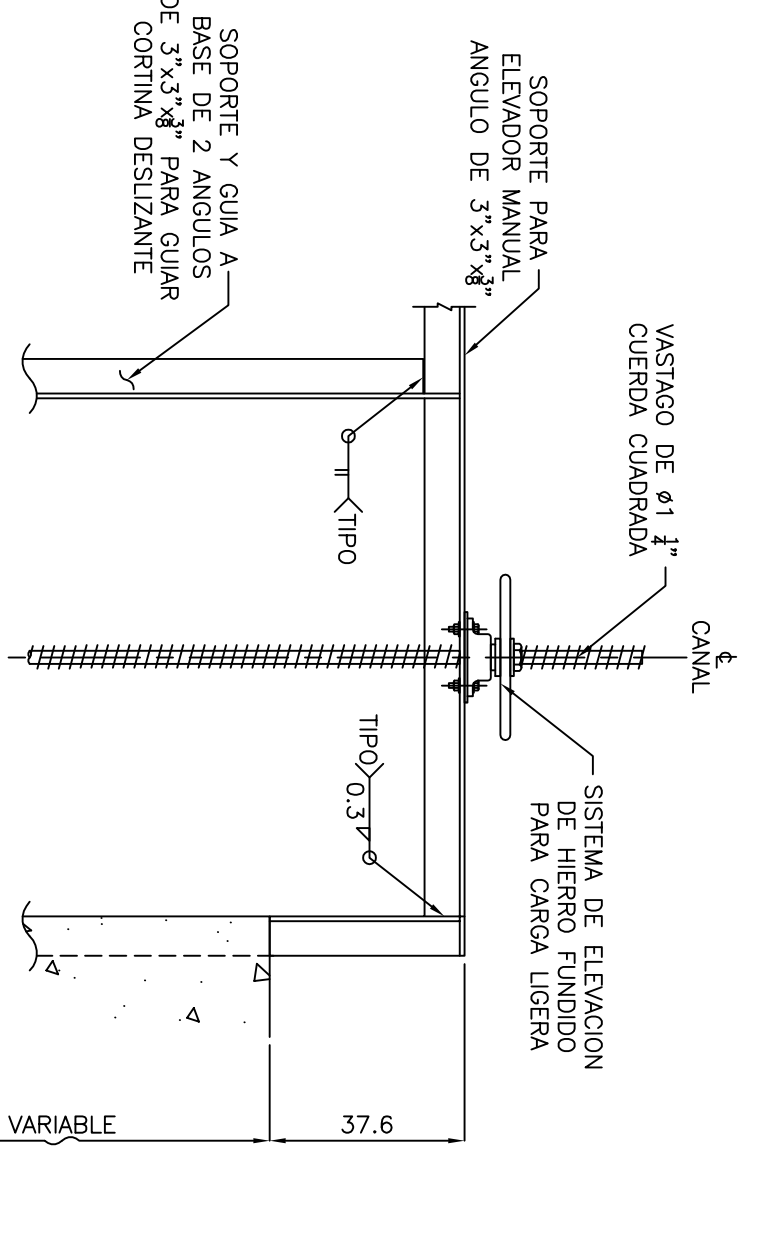
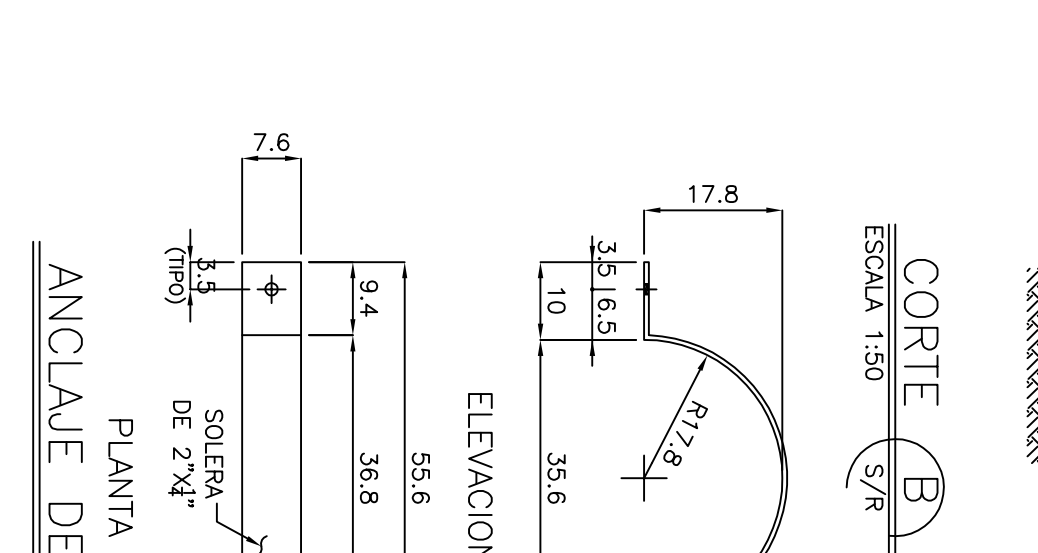
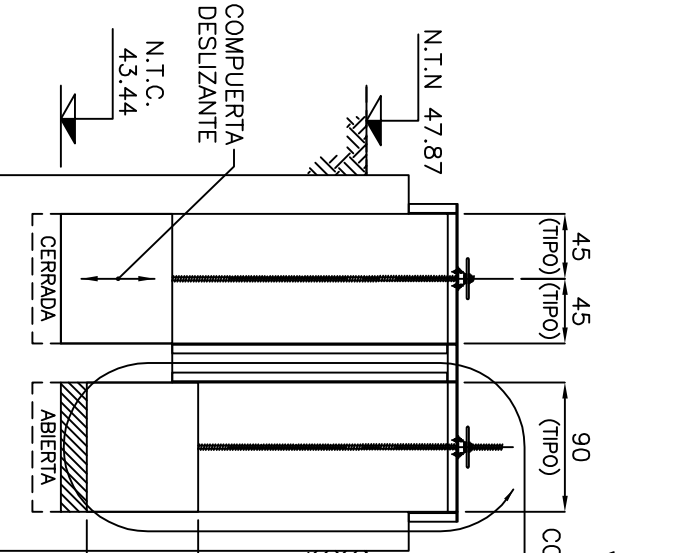
TRAZADO DE VERTEDOR

S/E



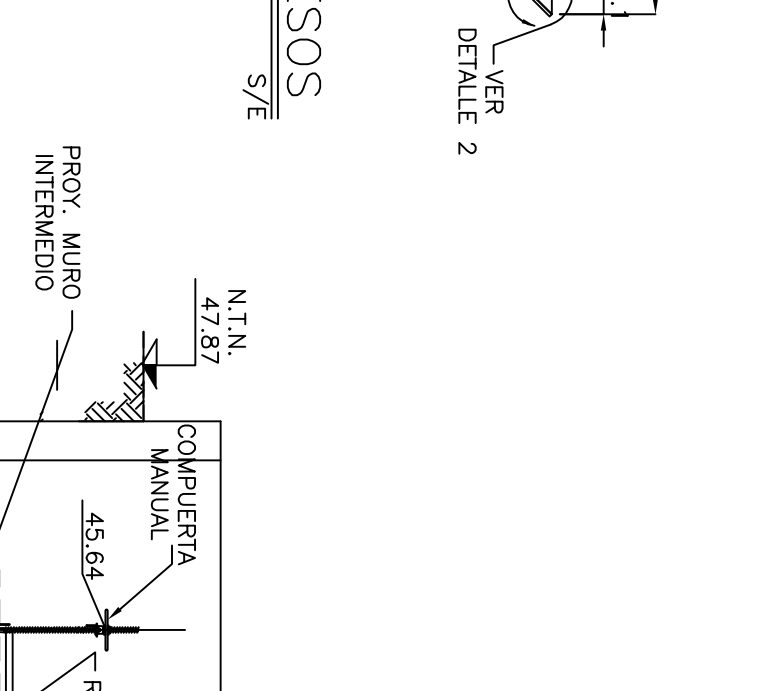
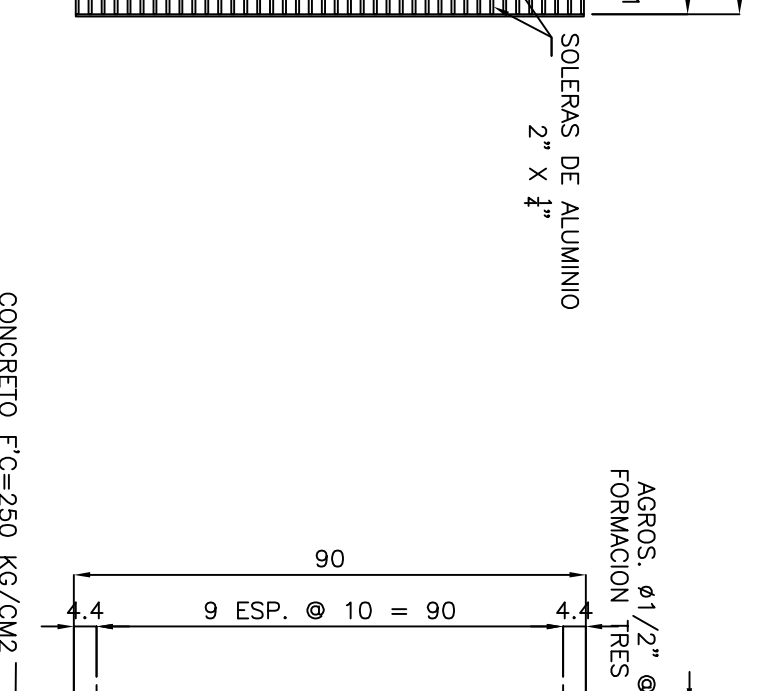
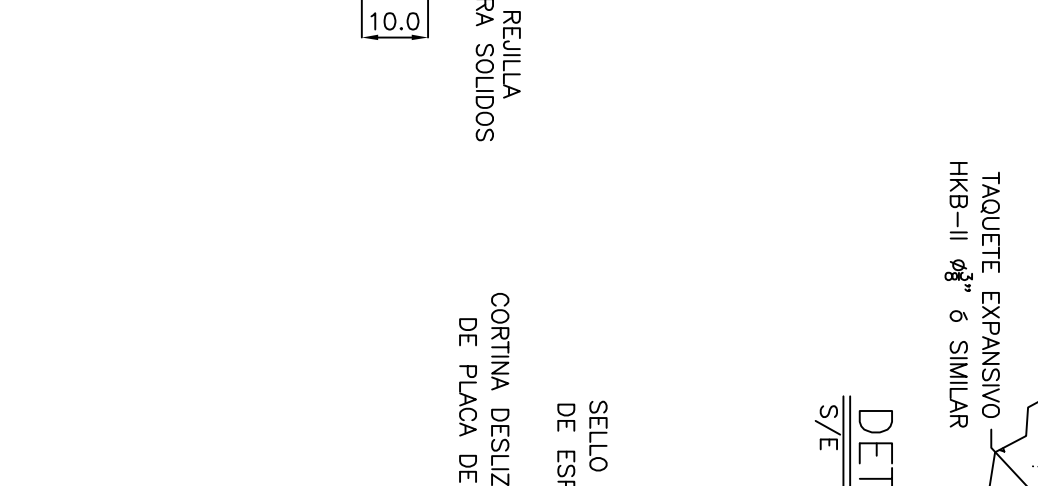
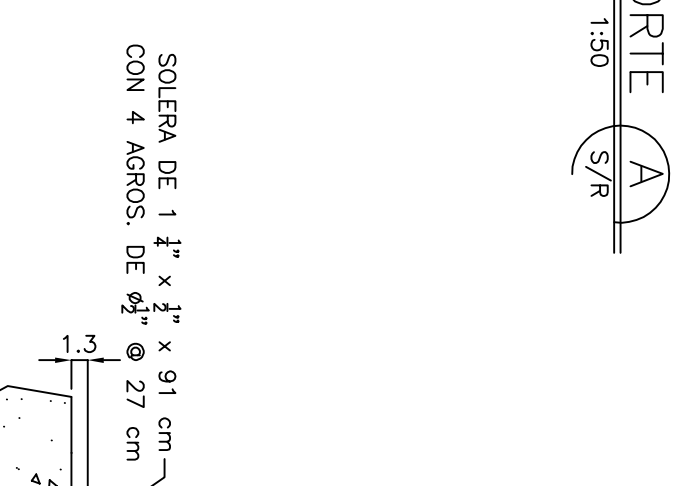
DETALLE DE CORTINA

S/E



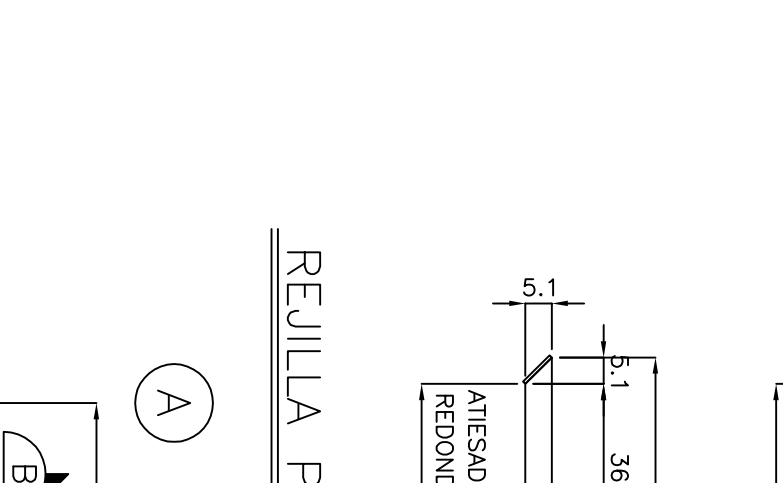
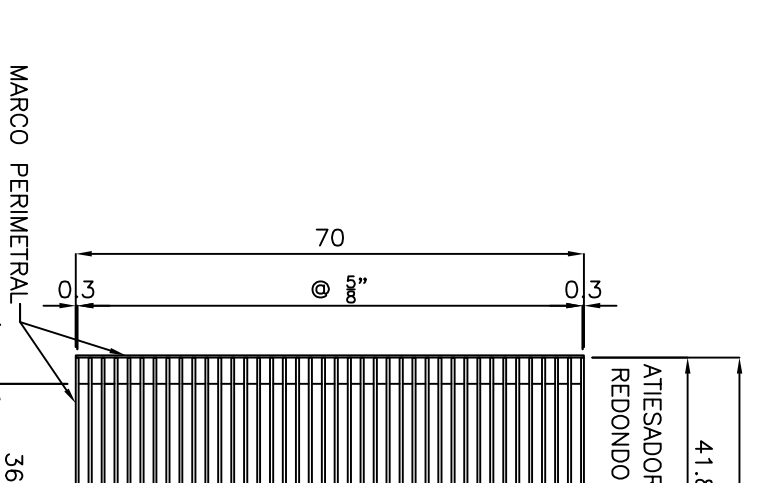
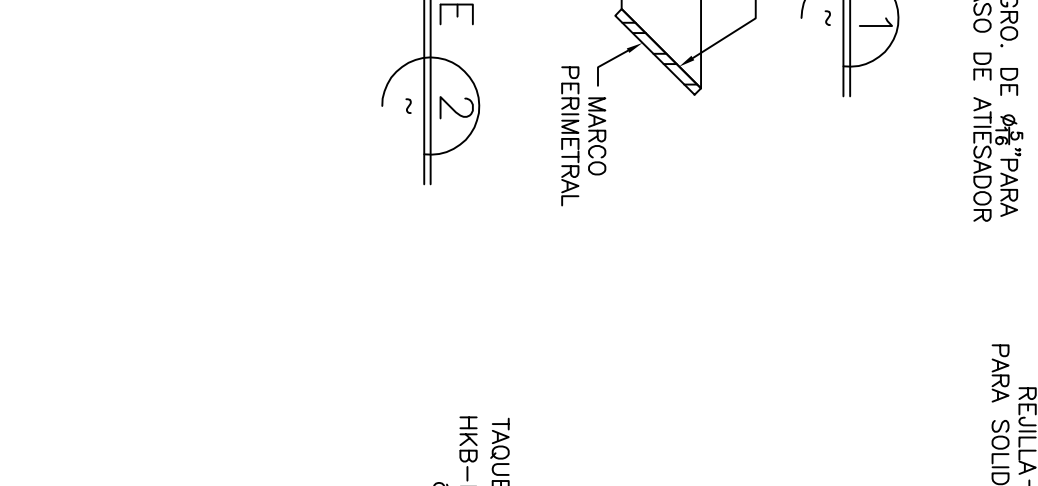
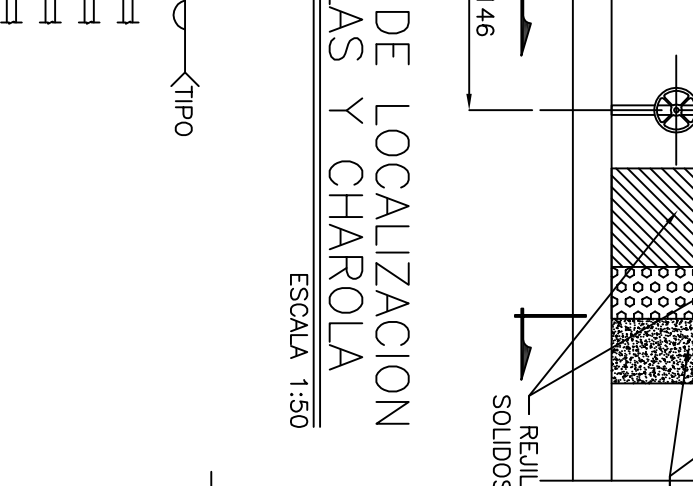
DETALLE DE MECANISMO DE COMPUERTA MANUAL

S/E



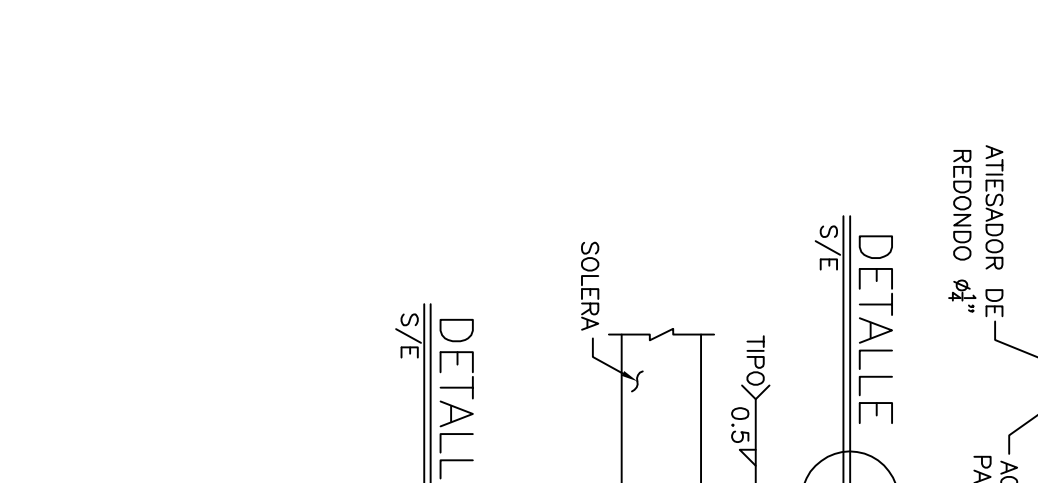
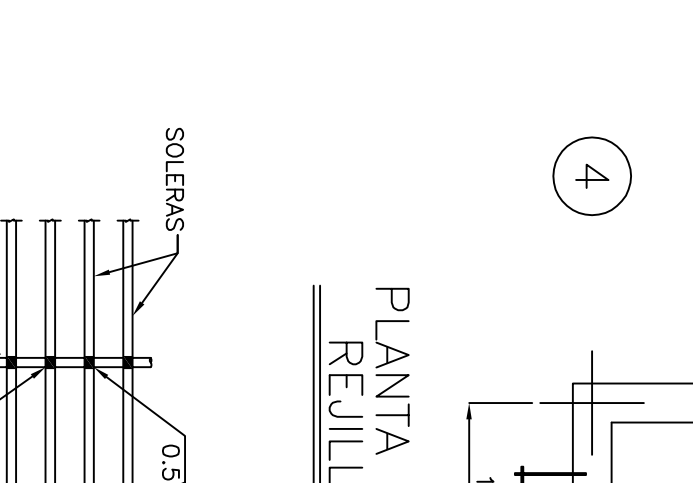
REJILLA PARA SOLIDOS GROSOS

S/E



PLANTA DE LOCALIZACION REJILLAS Y CHAROLA

ESCALA 1:50



UNTA MUNICIPAL DE AGUA POTABLE Y ALCANTARILLADO DE SINALOA

INVESTIGACION:	PRESENTE INVESTIGACION
C.ORDINADOR:	DR. MARIA BEATRIZ LEON RUIBRO
CONSTRUCCION DE SISTEMA:	CONSTRUCCION DE SISTEMA SANITARIO
EL DISEÑO:	SINALOA
NOBRE DEL PAÑO:	DETALLE DE PALIERA
VALOR:	REVISO:
ING. RICARDO SANCHEZ LEON	ANO JAVIER ENRIQUE ESPINOZA
INSTRUMENTO:	ESCALA:
INSTRUMENTO:	INSTRUMENTO: