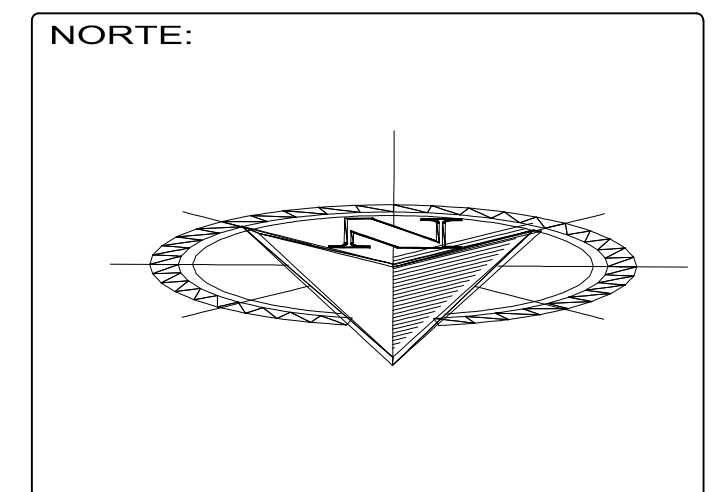




H. AYUNTAMIENTO DE ESCUINAPA



PROYECTO:
MERCADO MUNICIPAL

CONTENIDO:
PLANTA DE AZOTEA

ESCALA:
INDICADA:



NUMERO DE LAMINA

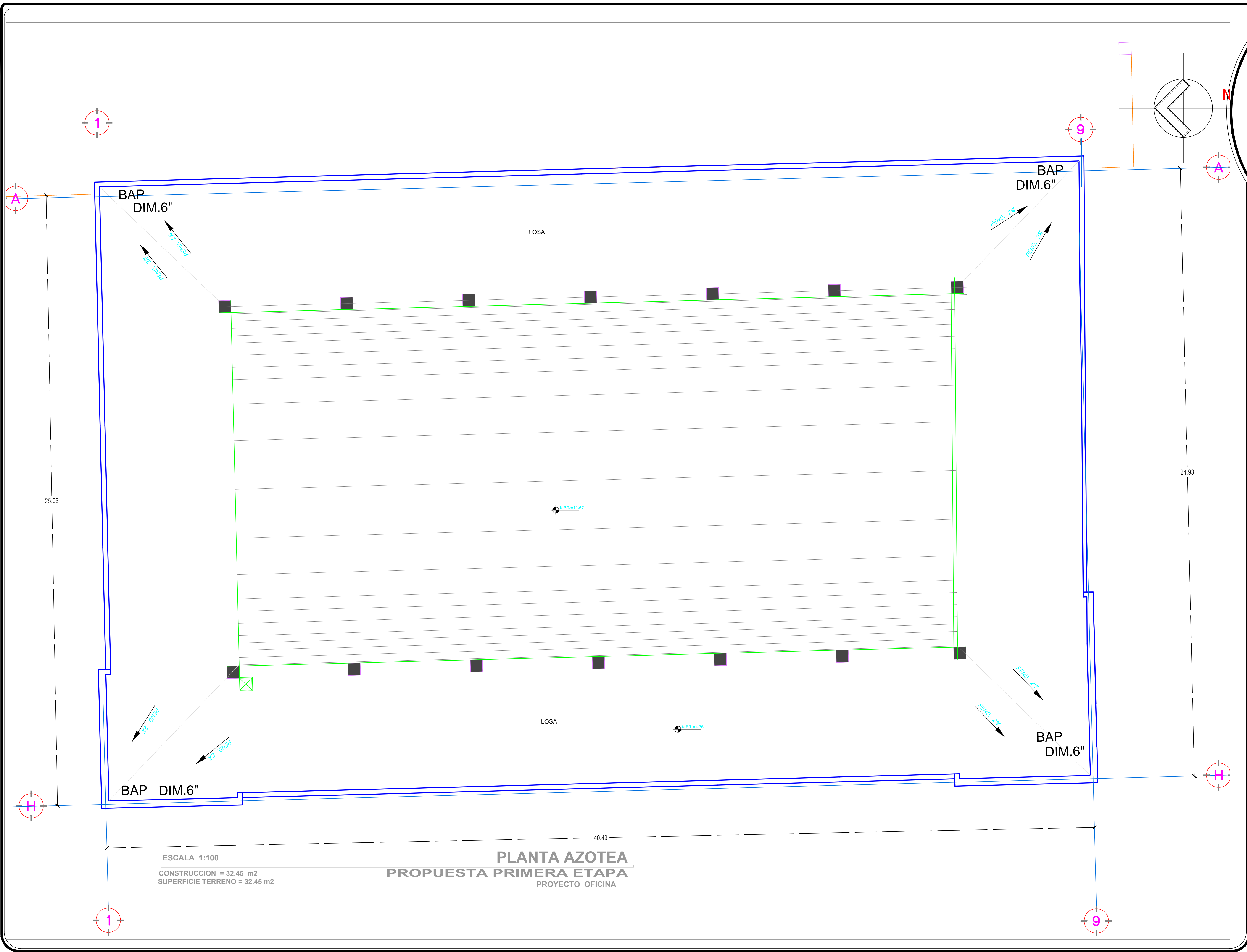
CONSTRUCCION:
32.45M2
SUPERFICIE:
32.45M2

AUTORIZO:
ING. JESUS CONTRERAS SANDOVAL

DIBUJO:
DIRECCION DE OBRAS, SERVICIOS PUBLICOS Y ECOLOGIA DE ESCUINAPA

DISEÑO:
DIRECCION DE OBRAS, SERVICIOS PUBLICOS Y ECOLOGIA DE ESCUINAPA

FECHA:
FEBRERO 2018



ESCALA 1:100
CONSTRUCCION = 32.45 m2
SUPERFICIE TERRENO = 32.45 m2

PLANTA AZOTEA
PROPUESTA PRIMERA ETAPA
PROYECTO OFICINA