



H. AYUNTAMIENTO DE CULIACAN

PROYECTO:

PAVIMENTACION DE AVENIDA, UBICADO JUAN B. ROJO ENTRE FRAY BERNARDO DE SAHAGUN Y AGUSTIN YAÑEZ, COLONIA GUADALUPE VICTORIA.

CULIACAN, SINALOA.

CROQUIS DE LOCALIZACION:

CONTENIDO:  
- ESPECIFICACIONES

OBSERVACIONES:



LIC. JESUS ESTRADA FERREIRO  
PRESIDENTE MUNICIPAL.

ING. CESAR MANUEL DCHDA SALAZAR  
GERENTE MUNICIPAL DE OBRAS Y SERVICIOS PUBLICOS

ING. JAVIER MASCAREÑO QUIRÓNEZ  
DIRECTOR DE OBRAS PUBLICAS

ELABORO:

UNIDAD DE EVALUACION TECNICA

REVISO:

UNIDAD DE EVALUACION TECNICA

CLAVE PRESUPUESTO:

PAV120.JUANB.ROJO.VICTORIA.00K

COORDENADAS GEOGRAFICAS:

24°47'45.48"N, 107°21'58.65"O

ESCALA:

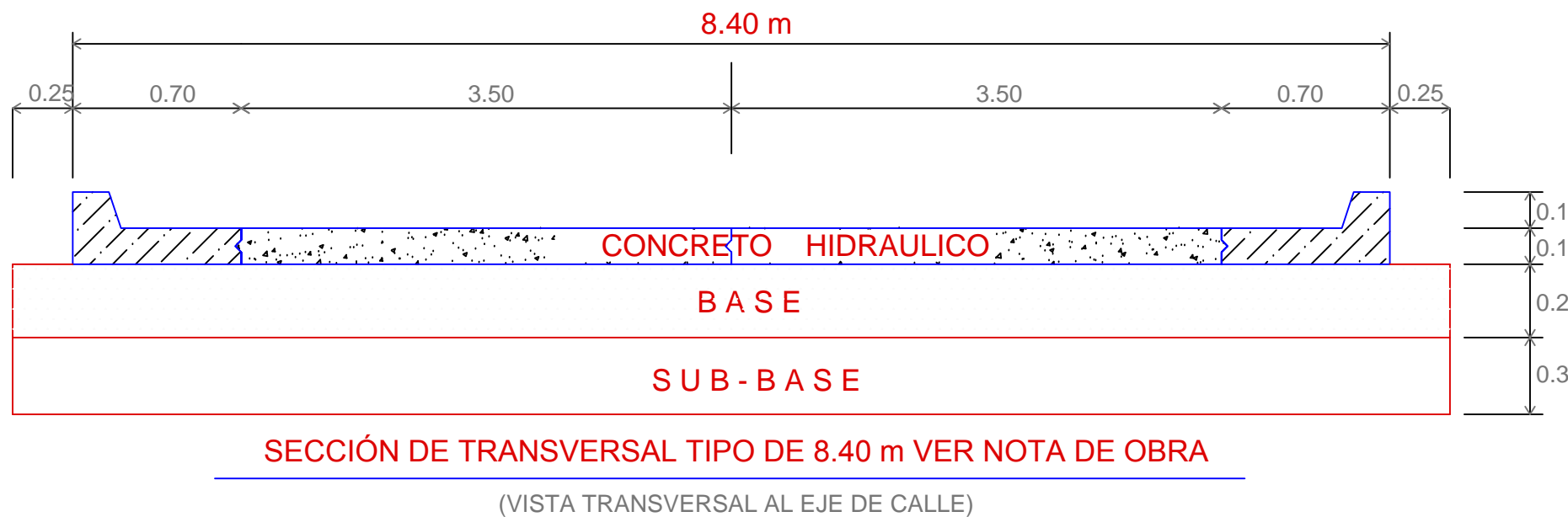
S/ESC. 2019

ARCHIVO:

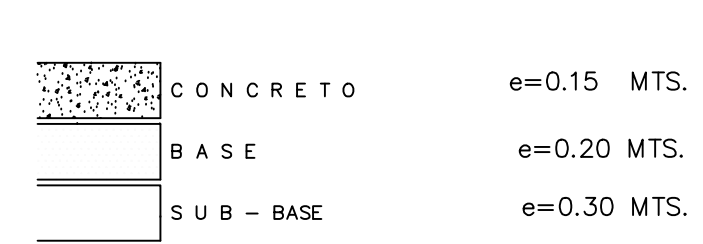
1508U-PAVIMENTACION EN CALLE JUAN B. ROJO, COL. GUADALUPE VICTORIA

NUMERO DE PLANO:

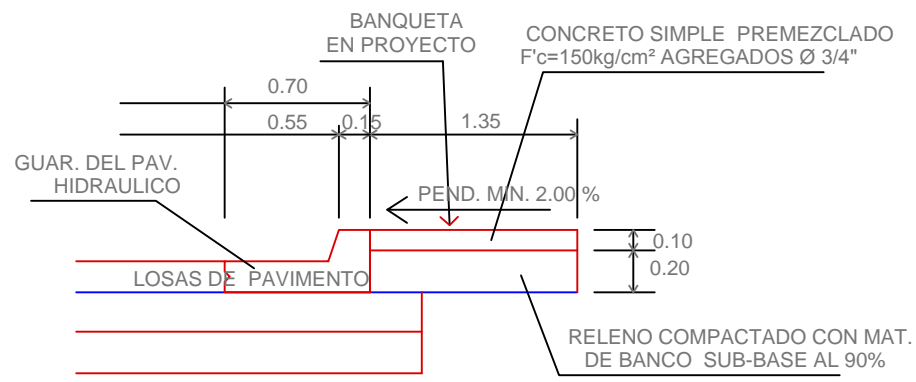
5 DE 15



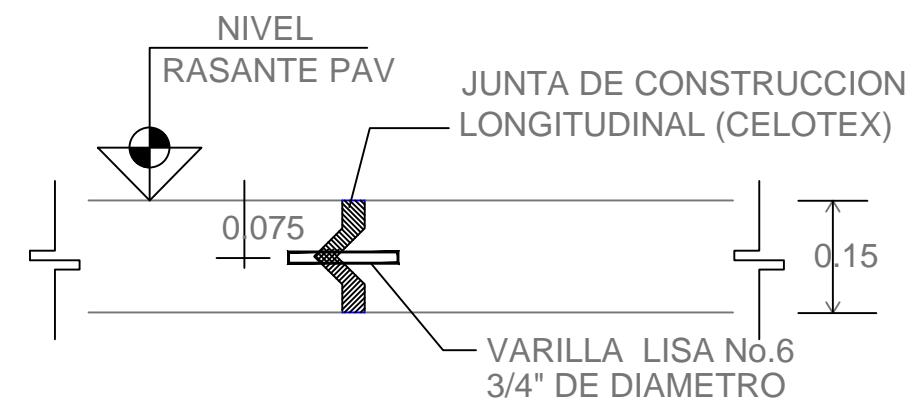
### ESPEORES DE CAPAS



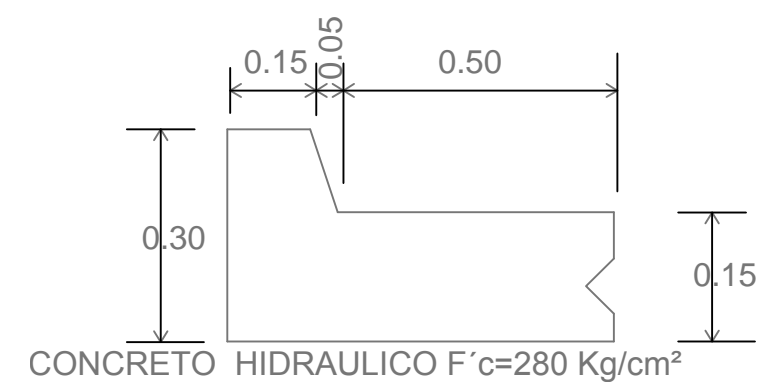
SECCIÓN DE TRANSVERSAL TIPO DE 8.40 m VER NOTA DE OBRA  
(VISTA TRANSVERSAL AL EJE DE CALLE)



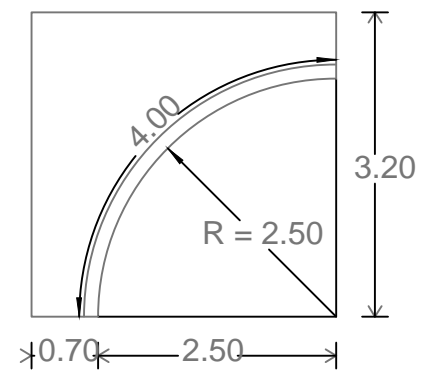
CORTE EN SECCION "B"  
SIN ESCALA



DETALLE DE JUNTA CONSTRUCTIVA  
(VISTA PARALELA AL EJE DE CALLE)



DETALLE DE GUARNICIÓN  
REF. A SECCION TRANS.



DETALLE DE GUARNICIÓN EN APROCHES  
(LLEGADAS A CALLES CON PAVIMENTO)

### ESPECIFICACIONES

- \* SE UTILIZARÁ CONCRETO PREMEZCLADO EN TODO EL PROYECTO  $F'c = 280 \text{ Kg/Cm}^2$
- \* EL REVENIMIENTO DEL CONCRETO NO DEBERÁ SER MAYOR DE 12 Cms. NI MENOR DE 8 Cms.
- \* SE INSTALARÁN JUNTAS DE CONSTRUCCIÓN A CADA 60.00 M. DE LONGITUD
- \* EL TERRENO NATURAL SERÁ ESCARIFICADO Y COMPACTADO AL 90 %
- \* BASE CON MATERIAL GRAVA-ARENA LIMOSA COMPACTADA AL 95 %
- \* SUB-BASE CON MATERIAL GRAVÓN-LIMO COMPACTADA AL 95 %
- \* LAS BANQUETAS A CONSTRUIR CUMPLIRÁN CON LAS ESPECIFICACIONES EN EL DETALLE

**MODULACION DE LAS JUNTAS:** CON EL FIN DE REDUCIR LAS TENSIONES POR CONTRACCION Y POR TEMPERATURA DE MODO QUE NO SE PRODUZCAN FISURAS ALEATORIAS EN EL CONCRETO, ASI COMO PARA MANTENER LA CAPACIDAD ESTRUCTURAL Y LA CALIDAD DEL PAVIMENTO DIVIDIDO EN TRAMOS LOGICOS, DEBEN TENERSE EN CUENTA DOS CRITERIOS FUNDAMENTALES PARA LA MODULACION DE LOSAS DE PAVIMENTO:

- La longitud de la losa (l) debe ser entre 20 a 25 veces el espesor (h), es decir,  $20 \times h \leq l \leq 25 \times h$
- La relacion de esbeltez largo (l) / ancho (a) debe estar comprendida entre el rango 1 a 1.4, es decir,  $1 \leq l/a \leq 1.4$

### NOTAS DE OBRA

No. 1 ANCHOS DE PLACA Y ESPECIFICACIONES:  
ANCHO DE PLACA DE 10.40 m EN TODA LA LONGITUD DE LA OBRA  
TODAS LAS ESPECIFICACIONES DE BANQUETA SE MENCIONAN EN LOS DETALLES Y LOS CORTES PRESENTADOS.

No. 2 ESPACIOS PARA ARBORIZAR:  
SE DEJARAN ESPACIOS EN LAS BANQUETAS DE 60 X 60 CM MEDIDA INTERIOR PARA LA COLOCACION DE ARBOLES DONDE NO EXISTAN, CON UNA FRECUENCIA DE 6.00 M

