

Obra:
AMPLIACION DE TUBERIA DE CONDUCCION PARA EL SISTEMA DE AGUA POTABLE QUE SUMINISTRA LAS INSTALACIONES DE LA GUARDIA NACIONAL, EN EL MUNICIPIO DE ELOTA, SINALOA.

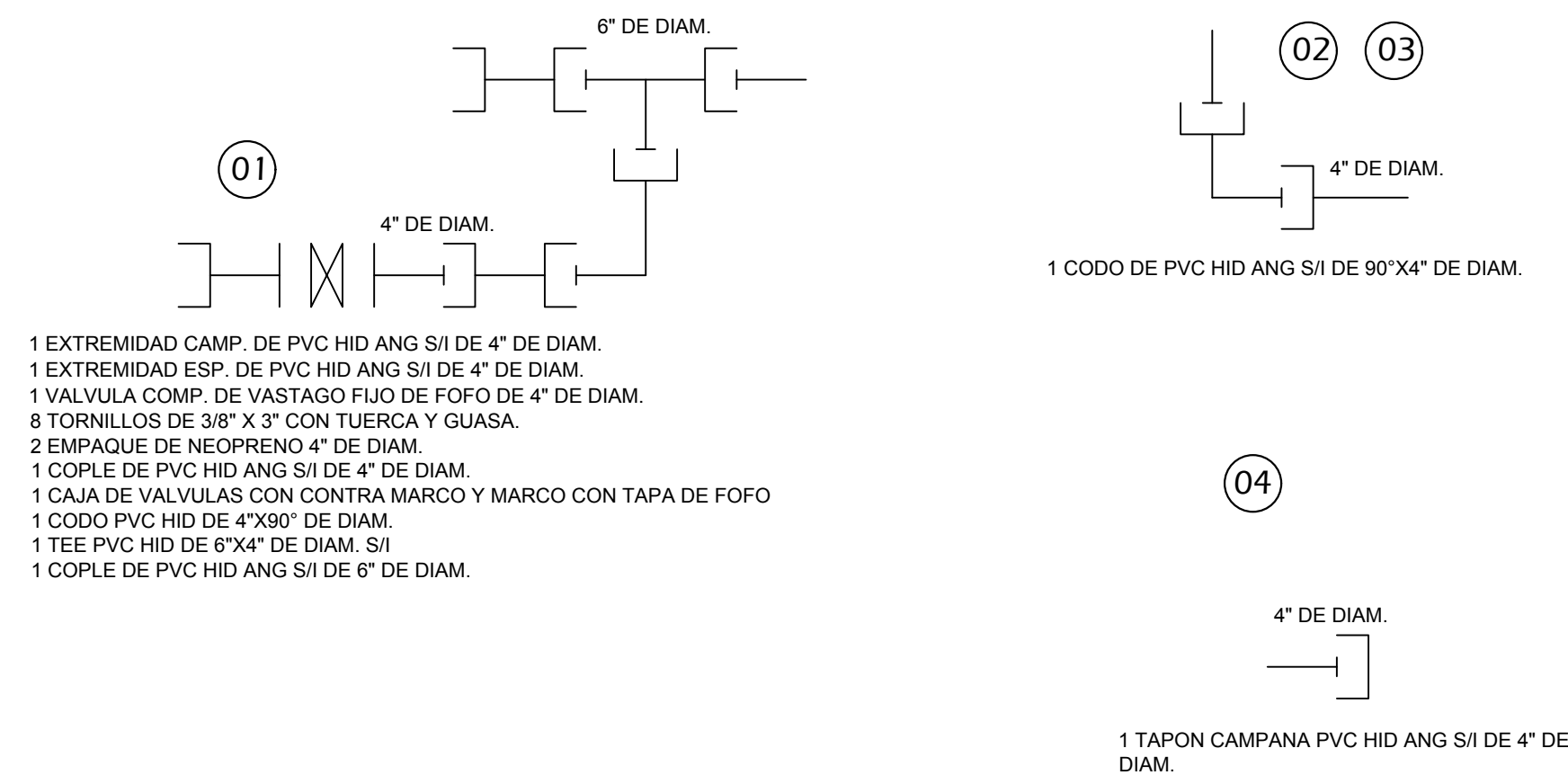
Localidad:
LA CRUZ, MUNICIPIO DE ELOTA, ESTADO DE SINALOA.

Contenido:
PLANTA DE TUBERIA DE CONDUCCION DE AGUA POTABLE.

Simbologia:

- TUBERIA PVC HID ANG DE 6" DE DIAM. EXISTENTE
- TUBERIA PVC HID ANG DE 4" DE DIAM. PROYECTO
- TUBERIA PVC HID ANG DE 3" DE DIAM. PROYECTO
- ARROYO
- CARRETERA
- CAMINO DE TERRACERIA
- CRUCEROS DE PROYECTO

CRUCEROS DE PROYECTO:



..\\1.0\documentos\OBRAS 2021\PROYECTOS 2021\AGUA POTABLE\AMPLIACION DE RED DE COND DE A P PARA LA GUARDIA NACIONAL\LOCALIZACION DE GUARDIA NACIONAL.dwg

Elaboró:

C. ARQ. ROBERTO CABANILLAS PRADO

Revisó:

C. ING. DAVID GERMAN OSUNA IRIBE

Autorizó:

C. LAE. JULIO CESAR RIOS FRANCO

Fecha:

FEB.
2021.

Escala:

SIN ESC.

Numero de plano:

AP/01.