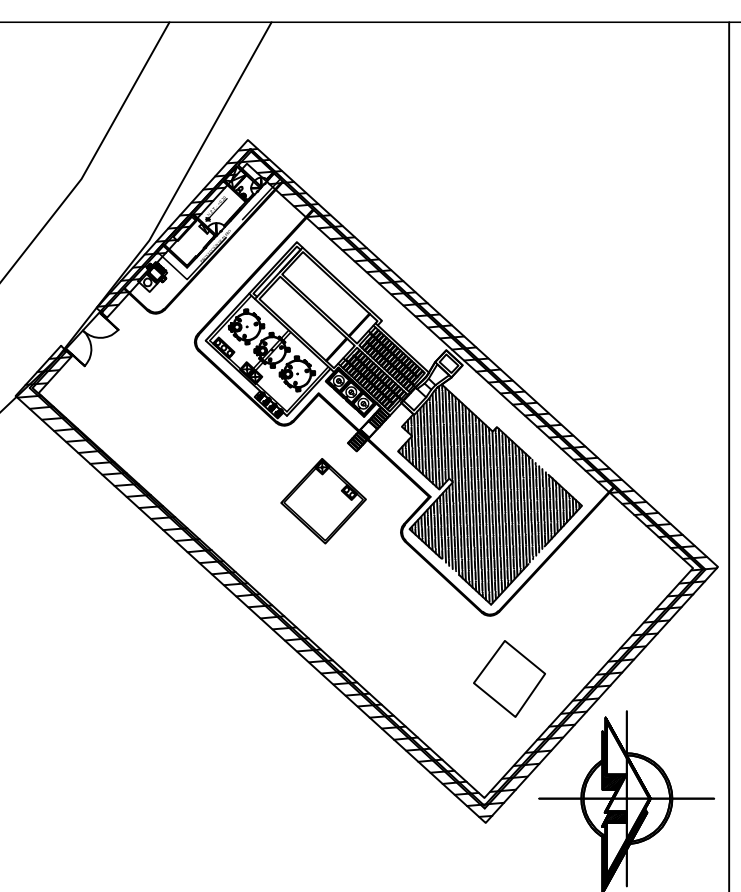
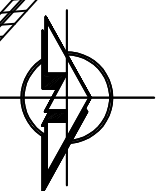


CROQUIS DE LOCALIZACIÓN



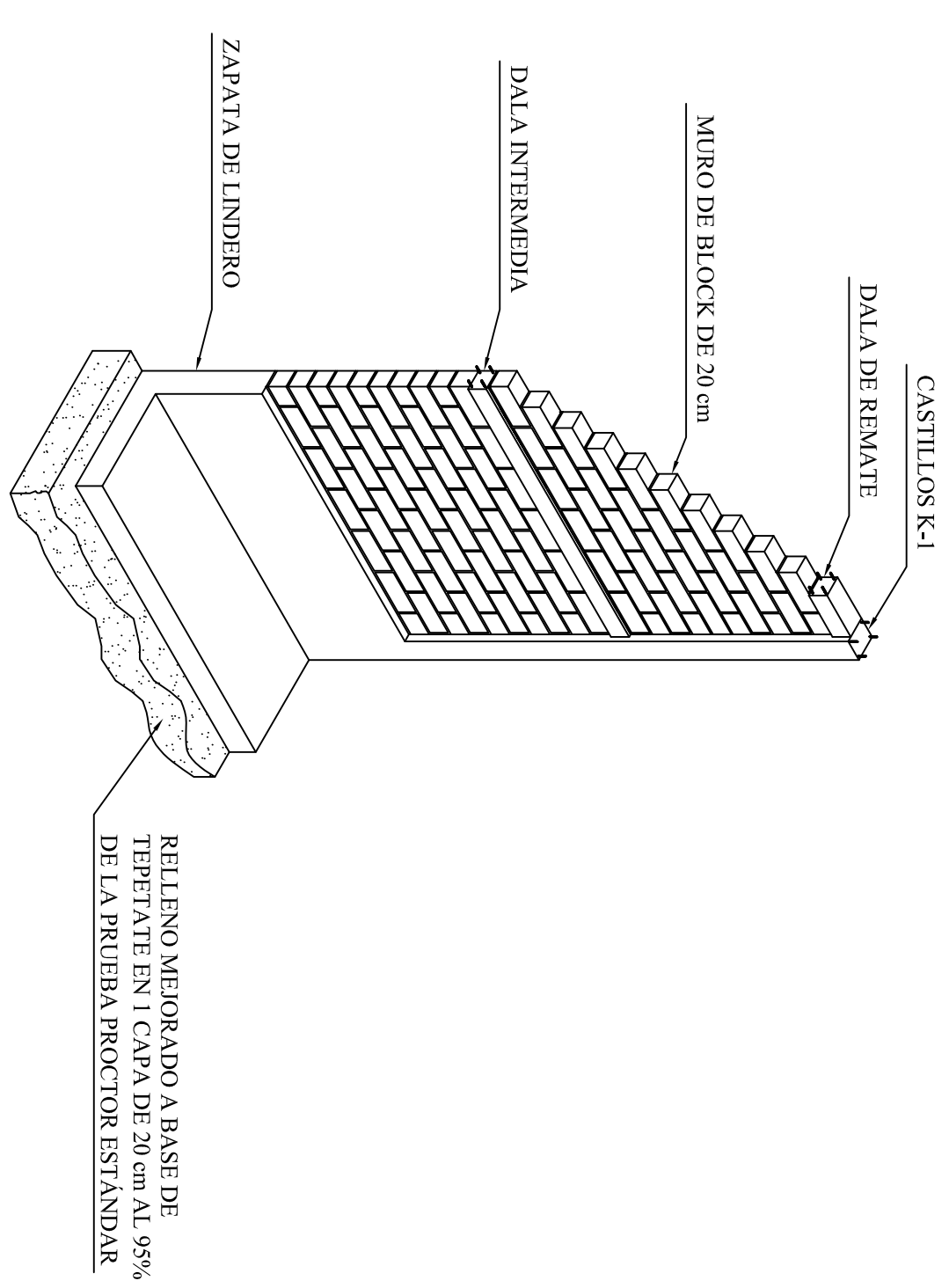
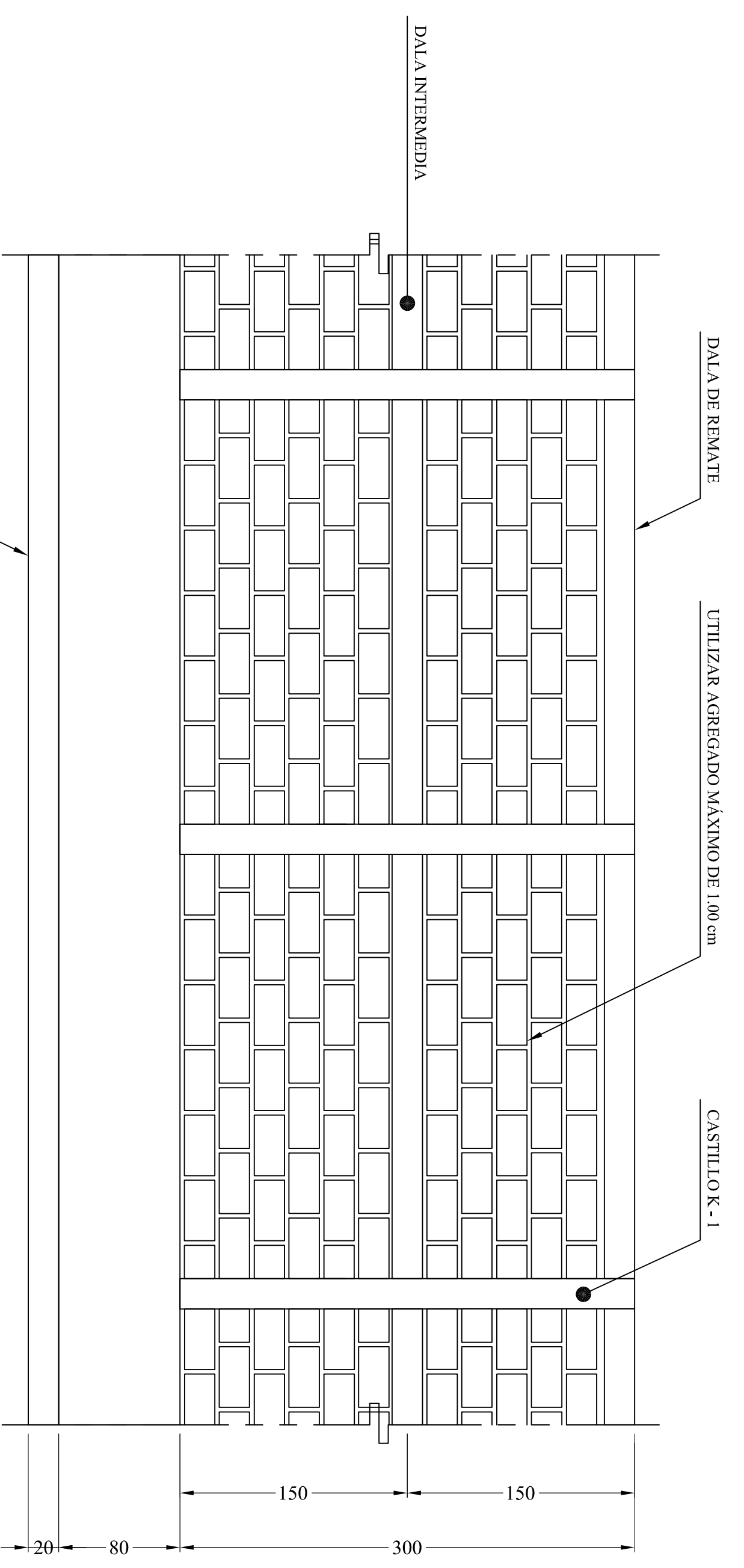
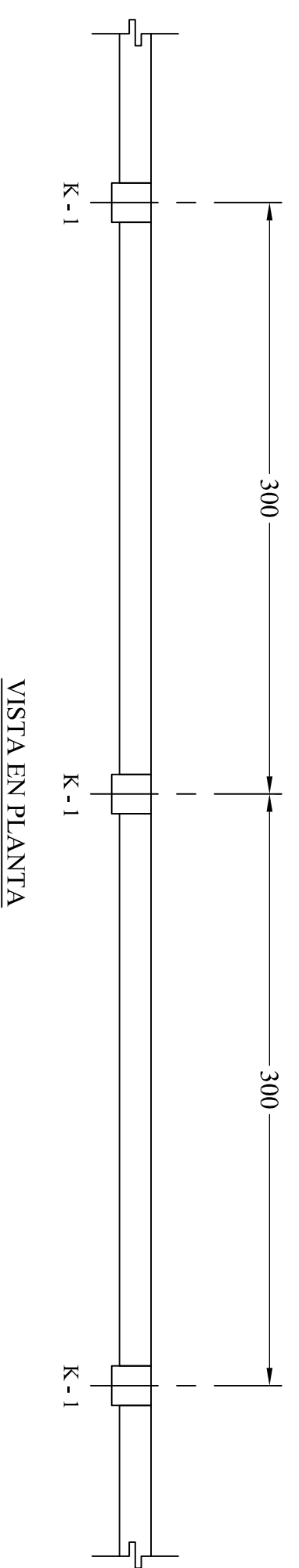
NOMENCLATURA

K - 1 CASTILLO
VARS VARILLAS
E ESTRIBOS

SIMBOLOGÍA

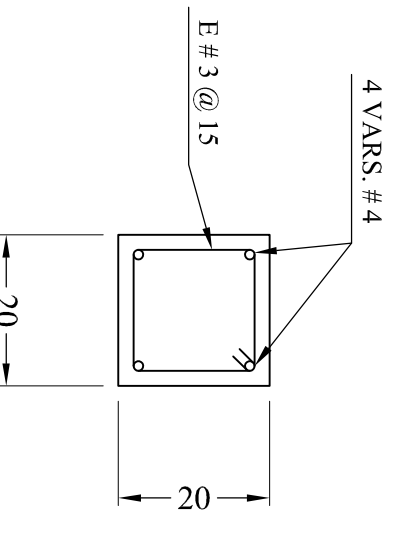
NOTAS

1. LAS ACOTACIONES ESTÁN EN CENTÍMETROS.
2. CONCRETO CLASE I, $f_c = 250 \text{ Kg/cm}^2$ PARA ZAPATAS, DALAS, COLUMNAS Y CASTILLOS.
3. ACERO DE REFUERZO $F_y = 4200 \text{ Kg/cm}^2$, MODULO DE ELASTICIDAD DE 2100000 Kg/cm^2 .
4. EL RECUBRIMIENTO LIBRE EN COLUMNAS, CASTILLOS Y DALAS ES DE 2 cm.

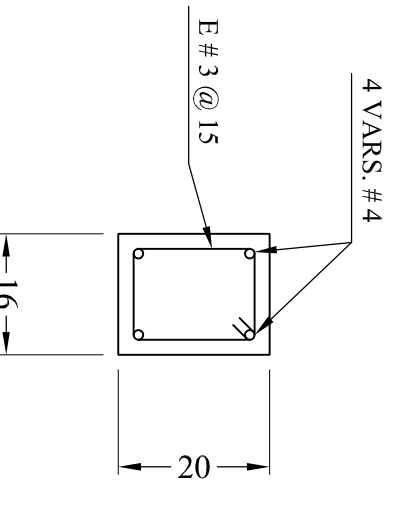


DETALLE ISOMÉTRICO
ESC.: 1:50 ACOT.: cm

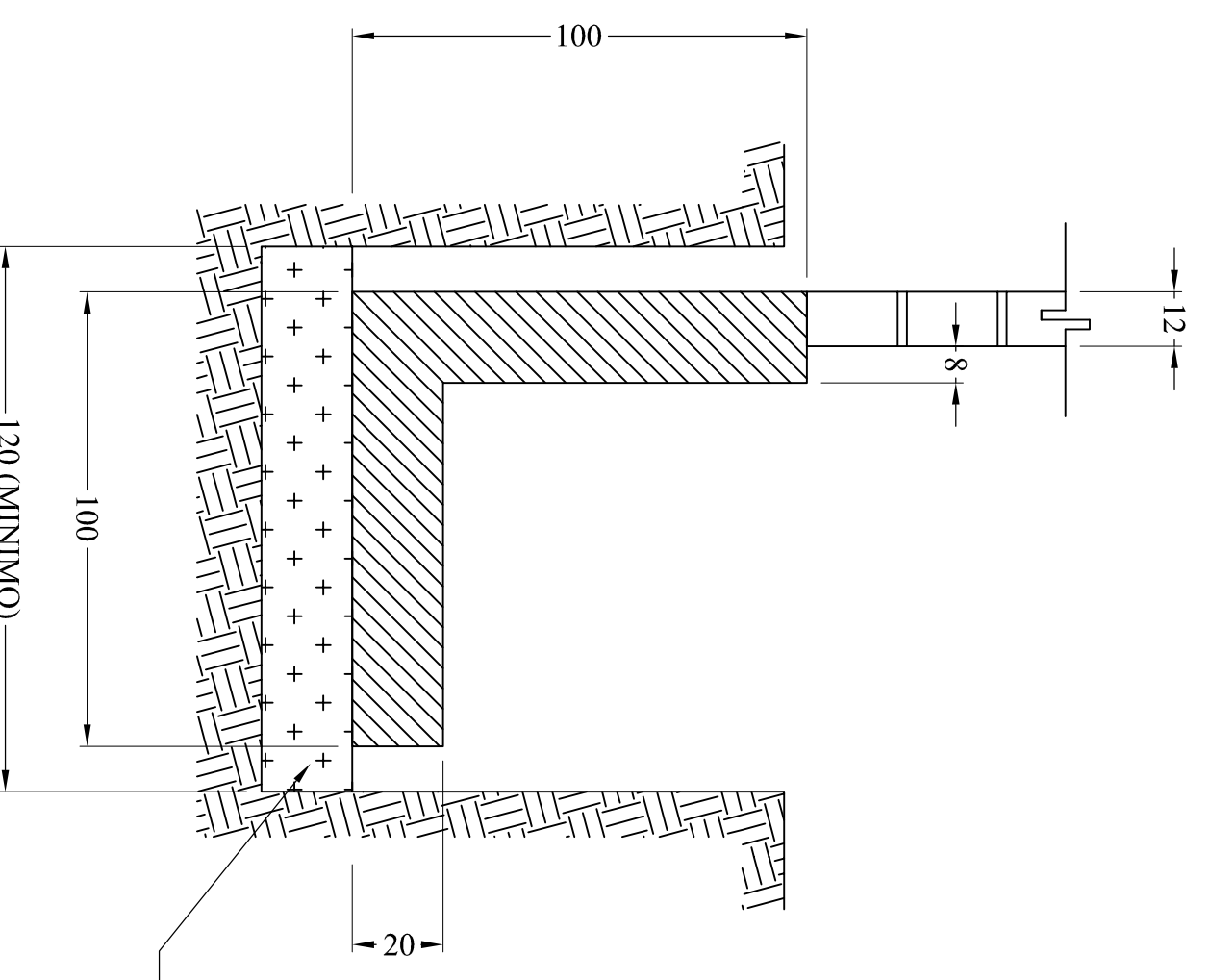
DETALLE DE ANCLAJE DE CASTILLOS EN DALAS
ESC.: 1:30 ACOT.: cm



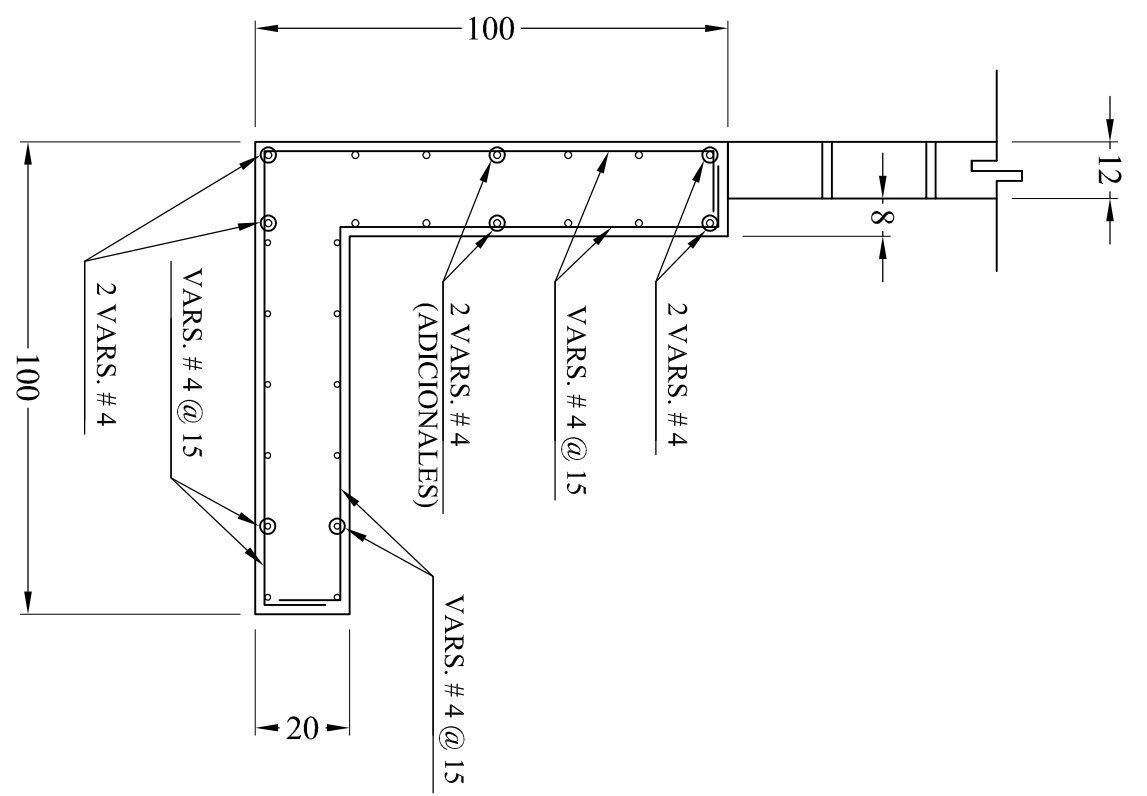
CASTILLO K - 1
ESC.: 1:10 ACOT.: cm



DALA (TIPO)
ESC.: 1:10 ACOT.: cm



DETALLE DE ZAPATA
ESC.: 1:16 ACOT.: cm



● PARA NO OBJECCIÓN

CP	FECHA	REVISIONES			NÚM.	REFERENCIA	SUPERVISIÓN EXTERNA	NO. DE CONTRATO	PROYECTO	DIBUJO	REVISÓ	NOMBRE DEL PLANO	ESCALA / PARTE	INDICADA ESTRUCTURAL	FECHA	CLAVE DEL PLANO	REV.
		No.	FECHA	POR	Va. Br.			Va. Br.				CONSTRUCCIÓN DE PLANTA POTABILIZADORA EN ANGOSTURA, SINALOA. 60 L/S	16 DE 16		PP-ANGO2-SIN-EST-1		
									JUNTA MUNICIPAL DE AGUA POTABLE Y ALCANTARILLADO DE ANGOSTURA	TEC. ADÁN VALDEZ BLAS	C. RICARDO ANGLIO GARCÍA GERENTE GENERAL JUVANANG	BARDA PERIMETRAL			FEB-2019		C



JUNTA MUNICIPAL DE AGUA POTABLE Y ALCANTARILLADO DE ANGOSTURA



ING. ELIZABETH OSUNA GARCÍA

CONSTRUCCIÓN DE PLANTA POTABILIZADORA EN ANGOSTURA, SINALOA. 60 L/S

16 DE 16

FEB-2019