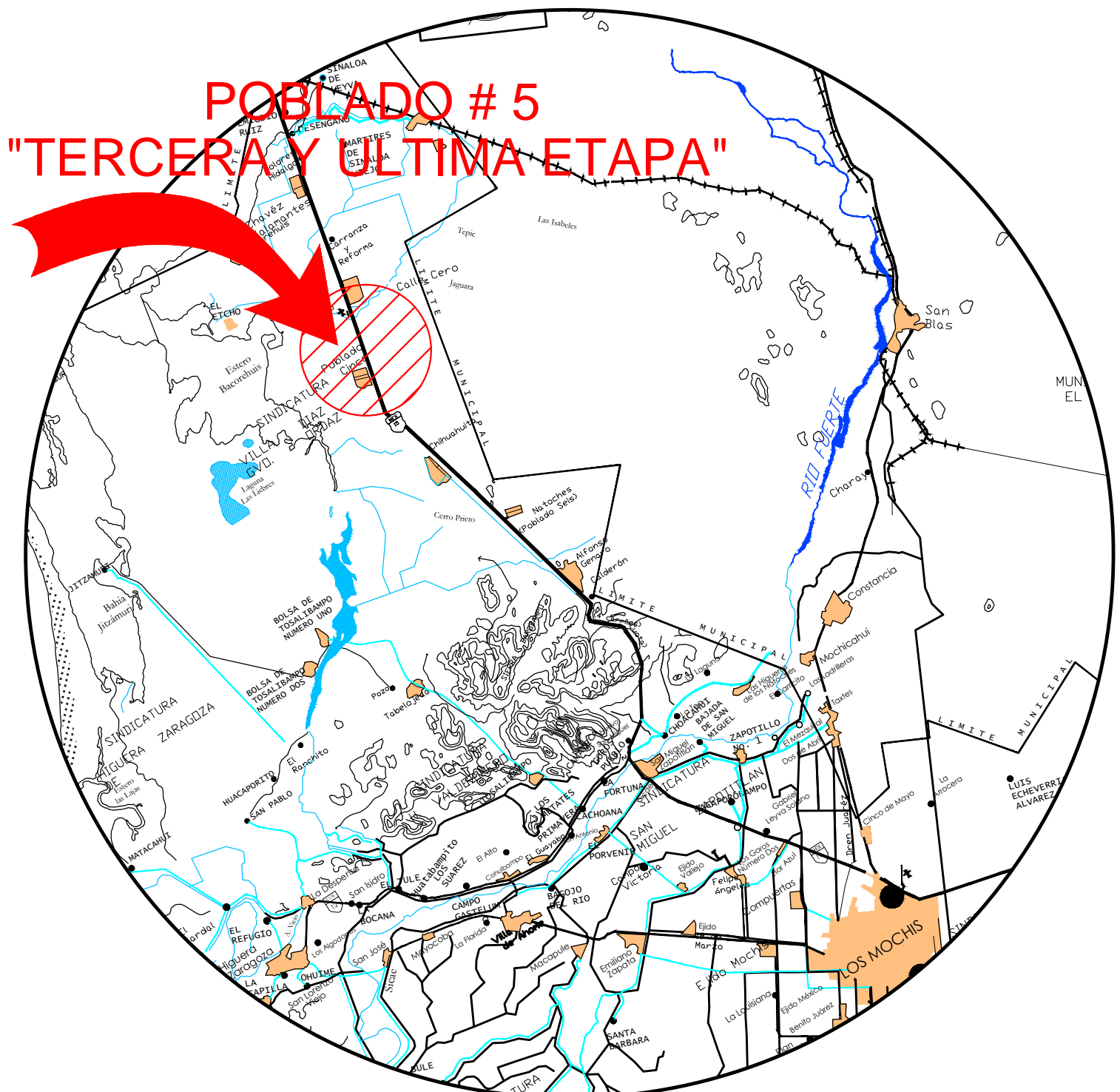


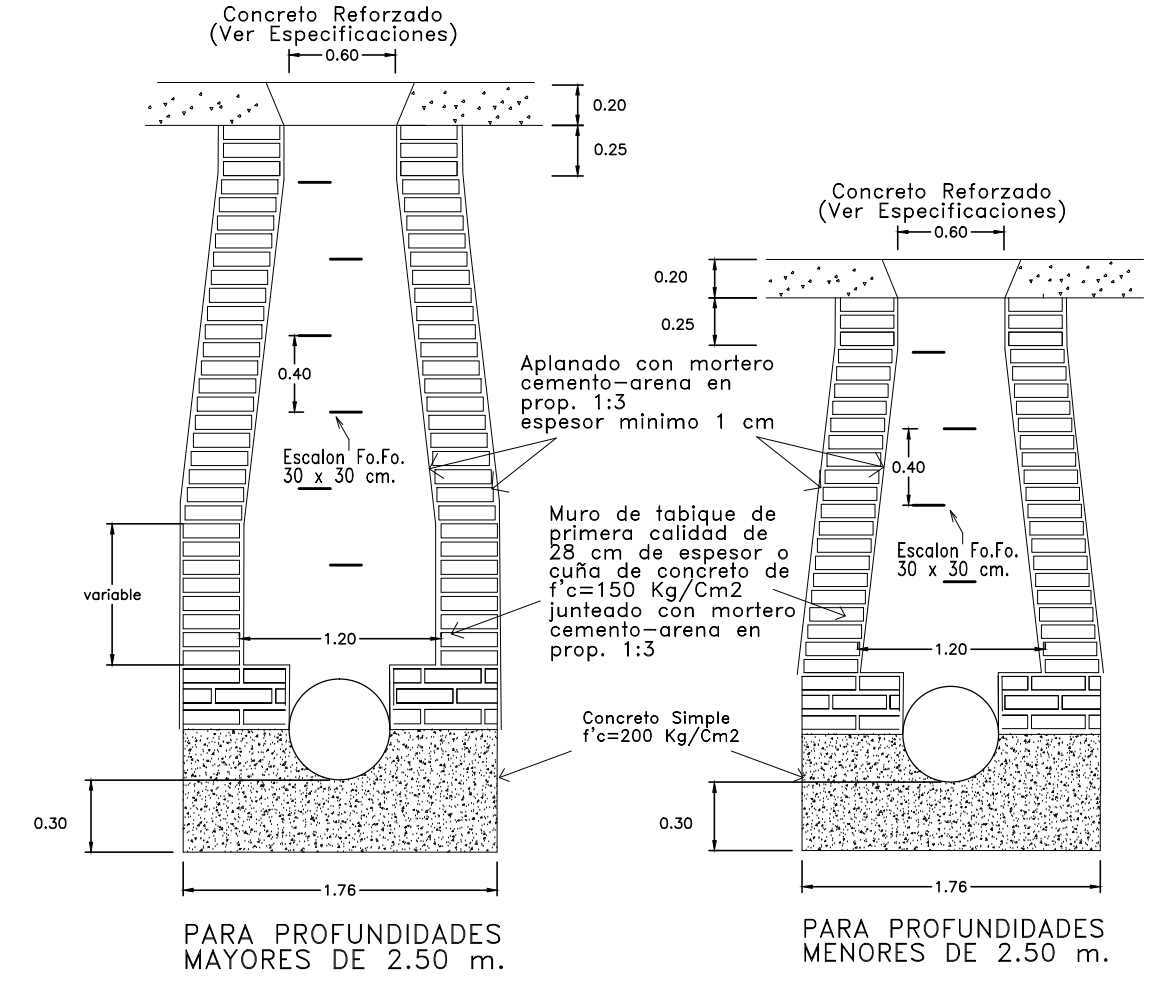
E S P E C I F I C A C I O N E S

- LA TUBERIA SERA DE PVC PARA ALCANTARILLADO NORMA NMX-E-211/1-1994-SCFI (ASTM-D-3034) TIPO 41, EN LA SERIE INGLESA.
- O BIEN NORMA NMX-E-215/1-1994-SCFI SERIE 20 EN LA SERIE METRICA
- LOS ANILLOS DE HULE DEBERAN ESTAR INTEGRADOS EN LA TUBERIA Y DEBERAN CUMPLIR CON LA NORMA NMX-E-111-1994-SCFI.
- LA SILLETA Y EL CODO DE 45° DE P.V.C. PARA ALCANTARILLADO SANITARIO DEBERA CUMPLIR CON LA NORMA NMX-E-211/2-1994 EN SERIE INGLESA O LA NORMA NMX-E-215/2-1994 EN LA SERIE METRICA.
- LA TUBERIA SERA DE PVC HIDRAULICA PARA AGUA POTABLE NORMA NMX-E-145-SCFI SERIE INGLESA.
- LOS ANILLOS DE HULE DEBERAN ESTAR INTEGRADOS EN LA TUBERIA Y DEBERAN CUMPLIR CON LAS NORMAS NMX-E-111-1994-SCFI.
- PRUEBA DE HERMETICIDAD. TODA LA RED DE ATARJEAS Y COLECTORES DEBERA SOMETERSE Y CUMPLIR SATISFACTORIAMENTE CON LA PRUEBA HIDROSTATICA A PRESION MINIMA DE 0.5 kg/cm2 DURANTE 15 MIN.
- EN NINGUN CASO PODRA INSTALARSE UNA DESCARGA DE AGUAS RESIDUALES POR ENCIMA DE LAS LINEAS DE SUMINISTRO DE AGUA POTABLE.
- LA TUBERIA SE COLOCARA SIEMPRE CON LA CAMPANA AGUAS ARRIBA Y LA ESPIGA HACIA AGUAS ABAJO.
- EL COLCHON MINIMO SOBRE LOMO DE TUBO SERA DE 90 cm.
- LA DESCARGA DOMICILIARIA SERA CON TUBERIA PVC PARA ALCANTARILLADO DE 15 cm DE Ø, SILLETA DE PVC DE 15 cm Ø CON DESVIACION 45° Y CODO PVC DE 45° DE 15 cm DE Ø.
- LAS SILLETAS DE LAS DESCARGAS DOMICILIARIAS SE FIJARAN CON PEGAMENTO SOBRE EL LOMO DE LAS ATARJEAS, FLEJANDOLAS SIMULTANEAMENTE COMO MINIMO 2 HRS. ANTES DE INICIAR CUALQUIER ACTIVIDAD ALREDEDOR DE LAS MISMAS QUEDANDO LA DESVIACION 45° EN EL SENTIDO DE FLUJO DE LAS AGUAS RESIDUALES. (NMX-E-215/2-1994-SCFI)
- LOS POZOS DE VISITA SE CONSTRUIRAN CON TABIQUE DE BARRO ROJO RECOCIDO DE PRIMERA CALIDAD DE 7x14x28 cm Y SU DISPOSICION PARA FORMAR EL ANCHO DEL MURO SERA POR LA DIMENSION DE LOS 28 cm.
- LA PLANTILLA DEL POZO SERA DE 30 cm DE ESPESOR CON UN f'c=200 Kg/cm2. LOS ESCALONES SERAN DE Fo.Fo. 1" DE Ø DE 30 cm x 30 cm EMPOTRANDOSE 15 cm EN EL MURO, SU SEPARACION SERA DE 40 cm Y SE COLOCARAN EN FORMA ALTERNADA SEGUN SE INDICA EN DETALLE.
- SE DEBERAN ENARRAR CON MORTERO CEMENTO-ARENA EN PROPORCION 1:3 EN TODO SU INTERIOR Y HASTA 30 CM ARRIBA DEL NIVEL FREATICO POR LA PARTE EXTERIOR LAS TAPAS DE LOS POZOS DE VISITA SERAN DE CONCRETO REFORZADO f'c= 200 kg/cm2.
- LOS REGISTROS DOMICILIARIOS SE CONSTRUIRAN DE TABIQUE DE BARRO ROJO RECOCIDO DE PRIMERA CALIDAD DE 7x14x28, PISO Y TAPA DE CONCRETO ARMADO, APLANADO INTERIOR PULIDO, MARCO Y CONTRAMARCO PARA TAPA DE FIERRO CON ANGULO, CON DIMENSIONES DE 50 x 60 x PROFUNDIDAD.
- AL COSTAR EL TUBO EN EL INTERIOR DEL POZO PARA FORMAR LA MEDIA CAÑA, SE DEBERA ENRASAR CON EL INTERIOR DE LA PARED, SIN DEJAR FILOS EN LAS ORILLAS DEL MISMO.
- LAS LONGITUDES DE TUBERIA INDICADAS EN CADA TRAMO SON LONGITUDES EFECTIVAS, EL CONSTRUCTOR DEBERA CONSIDERARLO PARA LA ADQUISICION DE LA MISMA.
- SE DEBERA POR LO MENOS UNA DESCARGA EN CADA AREA DE SERVICIO PUBLICO EXISTENTE.
- SE DEBERA DE CONSTRUIR UNA RAPIDA EN TODOS LOS POZOS CON CAIDA, UNIENDO LA RASANTE DE LAS 2 TUBERIAS.
- INFORMACION ADICIONAL A LAS ESPECIFICACIONES Y AL PLANO SE ENCUENTRA EN LA MEMORIA DE CALCULO DEL PROYECTO DE ALCANTARILLADO.

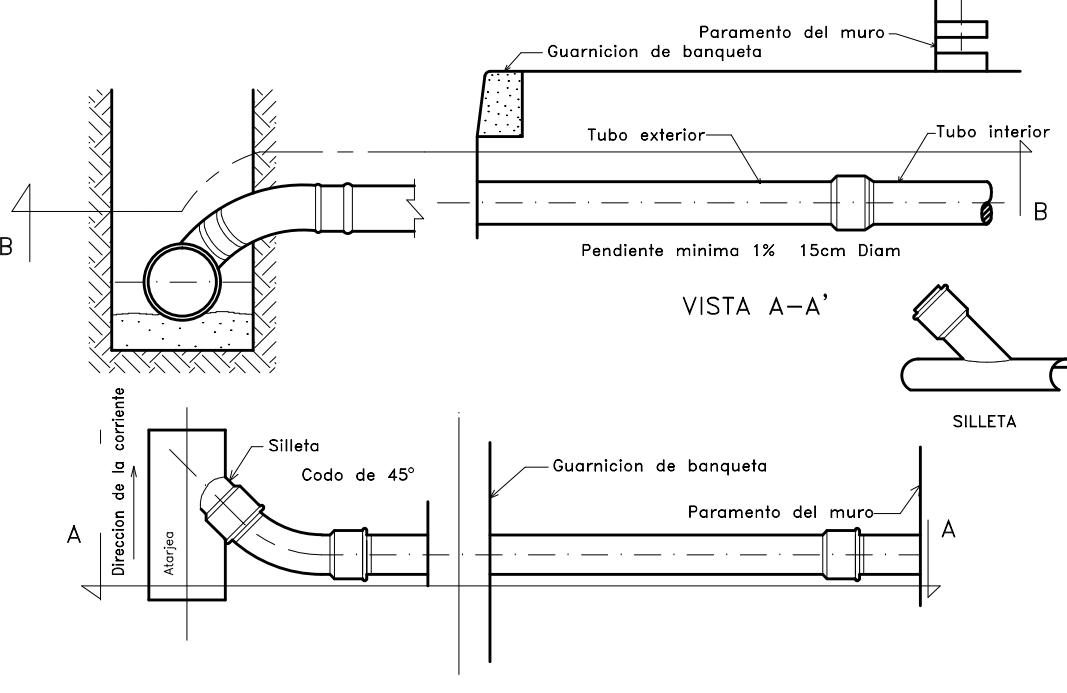
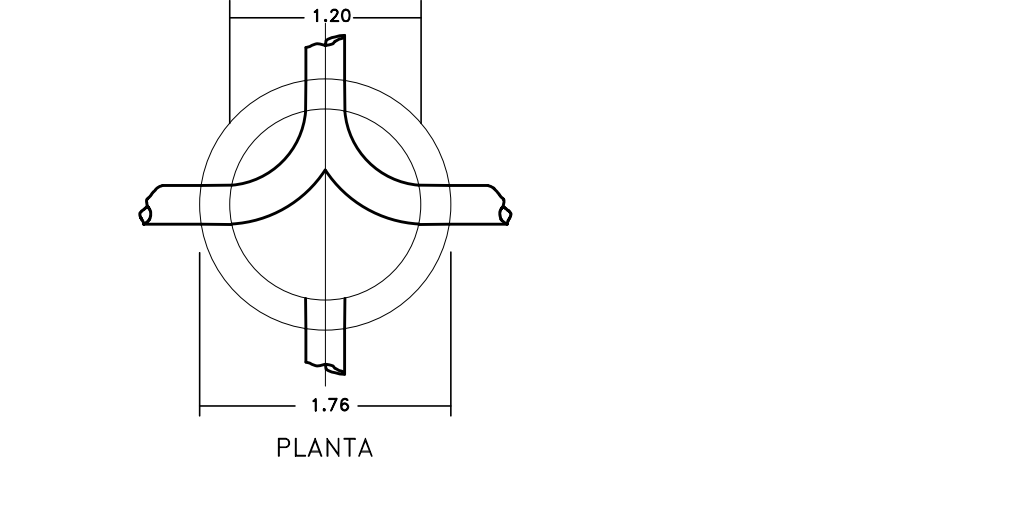


LOCALIZACIÓN

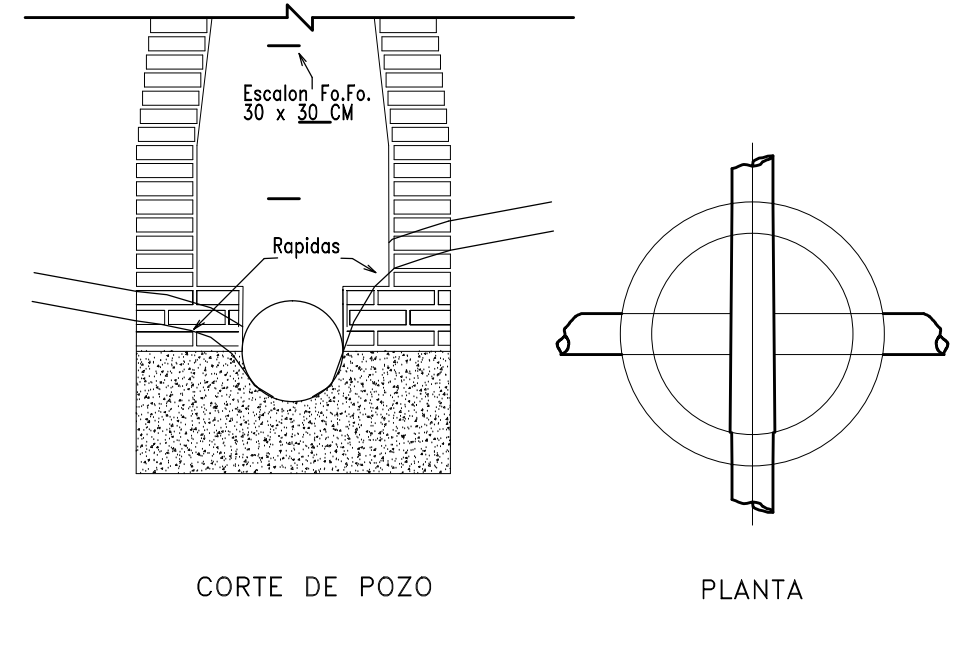
CARRETERA MEXICO 15



DETALLE DE POZO DE VISITA "COMUN" CON TUBERIA DE P.V.C.



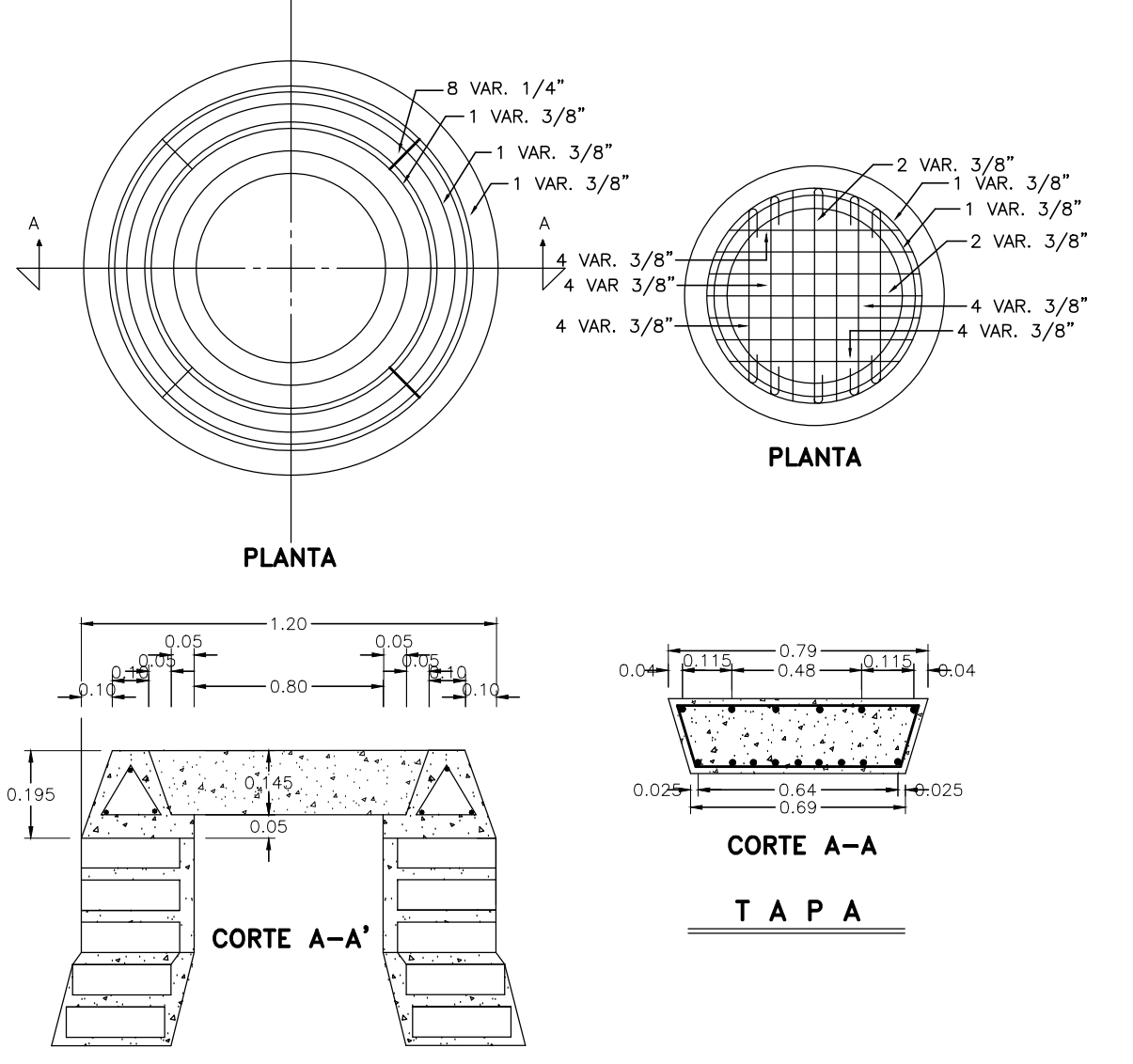
DESCARGA DOMICILIARIA CON TUBERIA DE P.V.C.



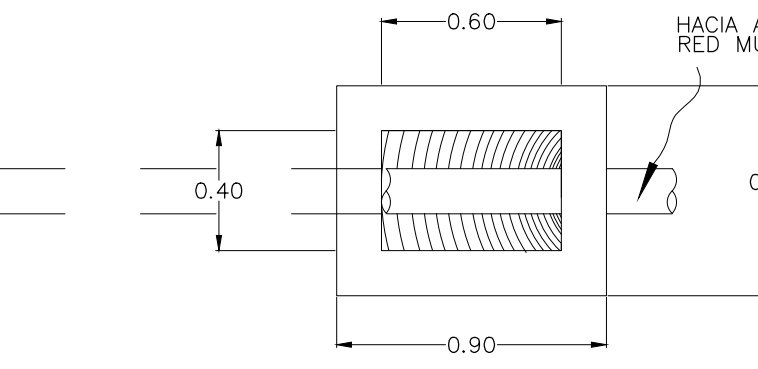
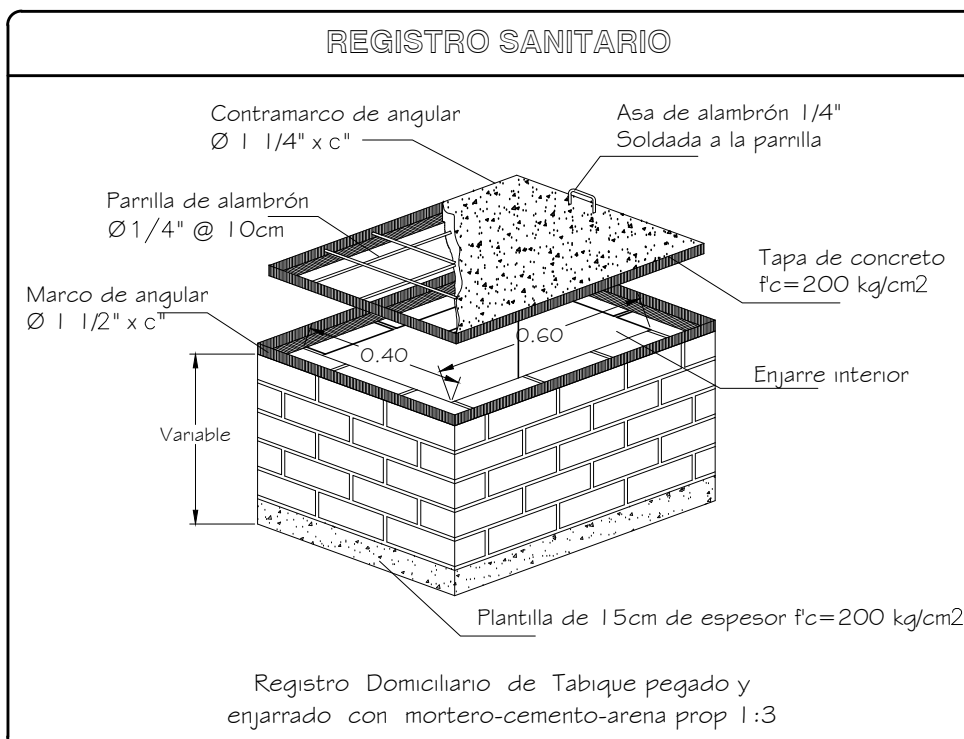
DETALLE DE RAPIDA (Todo Pozo con Caída)

CANTIDADES DE OBRA

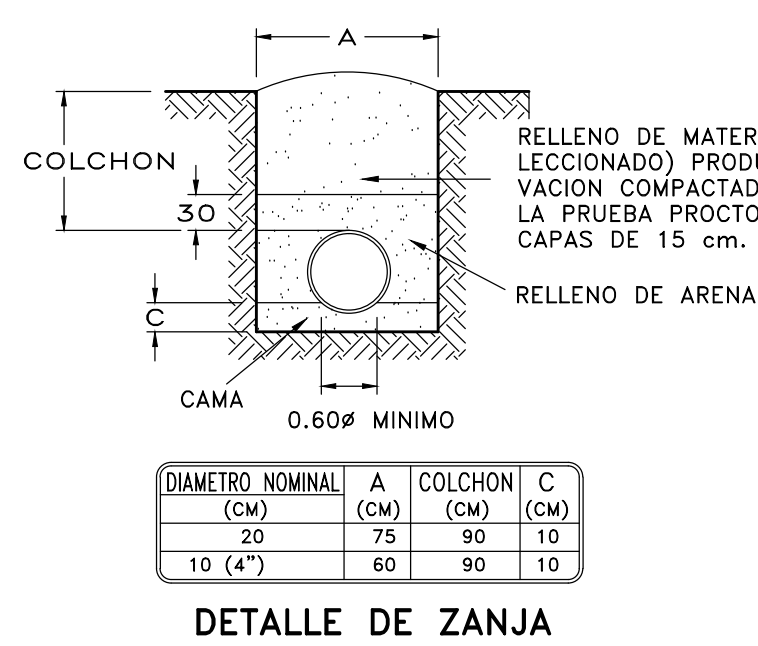
TUBERIA PVC DE 20 CM.	2,927.00 m
TUBERIA PVC DE 25 CM.	264.00 m
SILLETAS DE 200 X 150 mm PVC	143 Pzas
SILLETAS DE 250 X 150 mm PVC	10 Pzas
REGISTROS DOMICILIARIOS	153 Pzas
CODOS DE 150 mm x 45° PVC	153 Pzas
POZO DE VISITA COMUN	27 Pzas



DETALLE BROCAL Y TAPA DE CONCRETO REFORZADO



PLANTA DE REGISTRO SENCILLO



DETALLE DE ZANJA

SIMBOLOGIA

—	ATARJEA
—	CABEZA DE ATARJEA
—	CAIDA
○	POZO DE VISITA COMUN
○	POZO DE VISITA COMUN EXISTENTE
○	ATARJEA EXISTENTE
○	ATARJEA PROPUESTA
○	POZO DE VISITA PROPUESTO
○	NUMERO DE POZO DE VISITA
7.74 / 6.54	COTA BROCAL DE POZO / COTA RASANTE HIDRAULICA
81-3.1-20	ALTURA DE POZO / DISTANCIA (M)-PENDIENTE (MIL)-DIAMETRO (CM)



BANCO DE NIVEL
ELEVACION 9.535
UNIDAD SOBRE PAREMIENTO

Junta de Agua Potable y Alcantarillado del Municipio de Ahome
JAPAMA
Gerencia Tecnica y de Operacion

POBLADO # 5
REHABILITACION DE LA RED DE ALCANTARILLADO SANITARIO, DESCARGAS Y REGISTROS EN EL POBLADO # 5 "TERCERA Y ULTIMA ETAPA", MUNICIPIO DE AHOME, SINALOA

RED DE TUBERIAS Y DETALLES TECNICOS

Revisó: _____ Aprobó: _____ Autorizó: _____

Ing. Hugo Monserat Fonseca Castañeda Jefe de Proyectos JAPAMA Ing. Jairo Alfredo Soto Subgerente de Técnico JAPAMA Ing. Jorge Enrique Cisnel Gutierrez Gerente tecnico y de Operaciones JAPAMA

Fecha: Noviembre 2018 Escala: 1:1,750 No. de Proyecto: NT-1014 Plano: 1 de 1